

PROOF
 Revised by HA Marcomms Poole
 Please review content carefully and provide feedback
Proof No: 5
Date: 07-10-13



**Výrobek, který nemá konkurenci
 v souladu s normou EN50194-1:2009**

Hořlavý plyn v obytných domech



Nebezpečí hořlavých plynů v obytných domech

Zemní plyn a LPG (zkapalněný ropný plyn známý také jako propan-butan) jsou jedny z nejbezpečnějších dostupných forem energie, ale přesto mohou v případě netěsnosti představovat podstatné riziko (v domácnostech a u karavanů v kempech).

Jakmile se plyn bez povšimnutí nahromadí, i taková jednoduchá činnost, jako je rozsvícení, může být zdrojem vznícení, což může způsobit výbuch.

Existuje celá řada důvodů, proč může dojít k úniku plynu:

- Zapomenutí zapálit plynový vaříč / nebo nevšimnutí si, že plyn byl zapnutý, kvůli zhoršenému čichu nebo slabomyslnosti
- Přírozené příčiny jako je zhasnutí zapalovacího plamínku kotle
- Opatření zařízení (plynové vytápění a kuchyňské spotřebiče)
- Nesprávná instalace nebo údržba plynových spotřebičů

Kdo je ohrožen úniky hořlavých plynů?

- Každý, kdo doma používá plyn, může být ohrožen případným únikem plynu.
- Lidé, kteří jsou mimo domov. Jestliže není v domě nikdo, kdo by si mohl zápachu plynu všimnout, může dojít k nahromadění nebezpečného množství dříve, než se někdo vrátí domů a zjistí, že došlo k úniku.
- Lidé se zhoršeným čichem způsobeným věkem nebo zdravotním stavem.
- Lidé s problémy s pamětí nebo lidé, kteří trpí zmateností, mohou zapomenout na zapnutý plynový vaříč nebo mohou nechat plynové spotřebiče spuštěné, což může potenciálně způsobit nahromadění unikajícího plynu.

Z těchto důvodů je detekce úniku hořlavých plynů důležitá pro všechny poskytovatele ubytování, vlastníky kempů pro karavan či majitele domů.



HF500

Pevně připojené detektory hořlavých plynů



Detektory HF500 jsou navrženy jako kompletní řešení pro detekci LPG (zkapalněný ropný plyn) a zemního plynu / metanu. Detektory HF500 jsou optimalizovány pro odborníky, kteří se zabývají detekcí úniku hořlavých plynů, takže se ideálně hodí pro použití v soukromých nebo sociálních domech i v jiných formách ústavní péče.

Detektor HF500 lze použít buď jako samostatné zařízení, nebo může být přímo připojen k elektromagnetickému ventilu nebo k ovládacímu panelu / poplašnému systému. K dispozici jsou dvě varianty modelu HF500: HF500NG pro detekci zemního plynu a HF500LPG pro detekci LPG.



Proč zvolit detektor HF500

Vysoká spolehlivost

- Schválen dle normy EN50194-1:2009 společností BSI (značka kvality KM 590203)
- Katalytický senzor hořlavých plynů
- Profesionální konstrukce



Chráněný proti neoprávněnému zásahu

- Pevně připojení pro větší pocit jistoty

Snadná obsluha a použití koncovým uživatelem

- Jasně viditelné stavové LED diody : napájení, poplach, porucha
- Hlasitý poplach o akustickém výkonu 85 dB
- Tlačítko pro testování a ztlumení poplachu

Nízké provozní náklady

- Optimalizován pro snadné zapojení
- Přímé připojení k elektromagnetickému ventilu
- Životnost výrobku 5 let s 2letou zárukou

Instalace

Detektor HF500 využívá pevné připojení, které zajišťuje, že zařízení je vždy připojeno k elektrické síti. To také zabraňuje neúmyslnému odpojení zařízení, které by vyřadilo zařízení z provozu a mohlo by také vytvořit jiskru, která plyn zapálí.

Detektor HF500 je optimalizován pro rychlou a snadnou instalaci. Všechna vedení lze přivést na samostatnou desku adaptéru se snadno přístupnou svorkovnicí.

Snadná instalace

- Snadný přístup k připojovací svorkovnici
- Kabelový vstup zezadu nebo přes malou průchodku z boku nebo zdola
- Vhodný pro standardní elektroinstalační skříňe
- Konstrukce umožňuje vyměnit detektor bez odpojení kabelů
- Instalační režim slouží k otestování funkčnosti relé

Určen pro domácí prostředí

- Malá, kompaktní konstrukce s elegantním vzhledem, která je optimalizována pro obytné prostředí

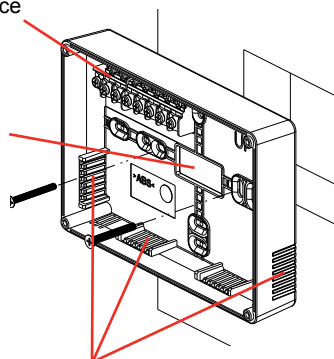
Kompletní řešení

- Integrované poplašné relé může ovládat spínací nebo rozpínací elektromagnetické ventily pro automatické uzavření plynu
- Poplašné a poruchové relé lze použít také pro připojení k ovládacímu panelu / poplašnému systému
- Společnost Honeywell nabízí také celou řadu vhodných elektromagnetických ventilů

Možnosti zapojení

Snadno přístupná svorkovnice

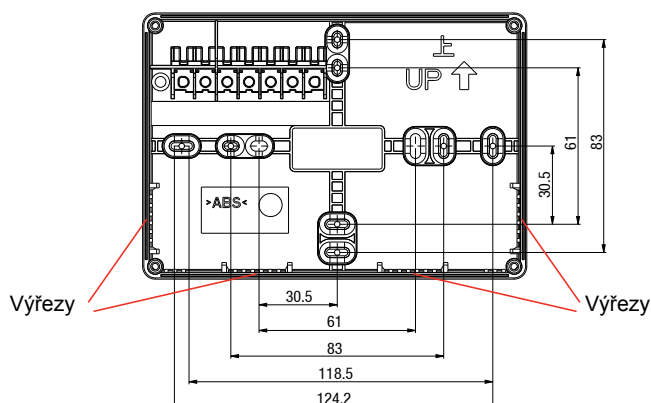
Zapojení zezadu



Povrchové zapojení prostřednictvím malých průchodek (vylovení otvoru o rozměrech 25x16 mm)

Montážní otvory

Rozměry otvorů v desce adaptéru jsou uvedeny níže:



Přinášíme kompletní řešení



Elektromagnetické ventily Honeywell

Poplašné systémy HF500 mohou být doplněny elektromagnetickými ventily Honeywell, které umožňují automatické uzavření plynového systému. Detektor HF500 lze použít buď se spínacími, nebo rozpínacími elektromagnetickými ventily. Ventily jsou konstruovány tak, že v případě překročení prahové hodnoty je nutné ventil znovu otevřít manuálně.

Klíčové vlastnosti elektromagnetických ventilů Honeywell:

- Doba uzavření <1 s (dle normy EN161)
- Maximální vstupní tlak 500 mbar
- Jmenovité napětí 220–240 V stř.
- Elektrické připojení se standardním konektorem DIN (dle normy ISO4400)
- Schválení CE: EN161, GAD a LVD

Řada VG4000S

Ventil VG4000S se otevírá ručně a zůstane otevřen, dokud nedojde k elektronickému uzavření. Tělo je vyrobeno ze slitiny mědi.

Řada VG400SA

Ventil VG400SA se otevírá ručně a zůstane otevřen, dokud nedojde k elektronickému uzavření. Tělo je vyrobeno z hliníku.

Řada VG400AA

Ventil řady VG400AA se otevírá ručně a zůstane otevřen tak dlouho, dokud je elektricky napájen. Po přerušení napájení se ventil uzavře. Ve srovnání s řadami VG4000S a VG400SA tento systém zajišťuje vyšší bezpečnost, pokud dojde k přerušení dodávky elektrické energie a/nebo přerušení spojení mezi poplašným systémem HF500 a ventilem VG400AA. Tělo je vyrobeno z hliníku.



Řada VG4000S



Řada VG400SA

Objednací informace

Objednací číslo	Připojení (palce)	Třída krytí IP
VG4015S2008	½	54
VG4020S2008	¾	54
VG4025S2007	1	54
VG415SA1002	½	65
VG420SA1005	¾	65
VG425SA1000	1	65
VG415AA1004	½	65
VG420AA1007	¾	65
VG425AA1002	1	65

Další informace naleznete v příslušných datových listech.

Technické parametry HF500



Spolehlivost	
Princip detekce	Katalytický senzor hořlavých plynů
Kalibrační plyn	Metan pro model HF500NG Butan pro model HF500LPG
Úroveň kalibrace	10 % LEL
Přesnost	+/- 2,5 % LEL
Schválení	EN50194-1:2009 Značka kvality (KM 590203)
Ostatní shody	RoHS
Funkce vlastní kontroly	Ano
Životnost/záruka	5 let / 2 roky
Provozní prostředí	
Teplota	-10 až +55 °C
Vlhkost	Relativní vlhkost 0 až 95 % (nekondenzující)
Stupeň ochrany	IPX2D
Elektrické vlastnosti	
Napájení	110–230 V stř., 50/60 Hz
Spotřeba energie	<6,5 W
Poplašné relé	5 A, 250 V stř., SPDT (jednopolový přepínací kontakt)
Poruchové relé	0,25 A, 250 V stř., SPST NO (jednopolový)
Uživatelské rozhraní	
Vizuální indikátor	Napájení: zelená LED Poplach: červená LED Porucha: žlutá LED
Hlasitost	>85dB ve vzdálenosti 1m
Tlačítko	Pro testování a ztlumení poplachu Instalační testovací režim pro relé
Produkt	
Rozměry	150 x 104 x 37 mm
Hmotnost	<400 g
Balení	
Typ	Papírová krabice
Rozměry	106 x 185 x 45 mm (d x š x h)
Obsah dodávky	
	Poplašný systém HF500 Montážní sada: šrouby a konektory Uživatelská a instalační příručka



Stacionární zařízení pro monitorování koncentrace plynů

Nabízíme široký sortiment řešení stacionární detekce plynů pro nejrůznější průmyslová odvětví a aplikace včetně komerčních prostor, průmyslových aplikací, továren na výrobu polovodičů, elektráren a petrochemických závodů.

- » Detekce hořlavých plynů, toxických plynů a kyslíku (včetně vysoce toxických plynů)
- » Inovativní použití čtyř základních detekčních technologií - papírová páska, elektrochemický článek, katalytický prvek a infračervené záření
- » Schopnost detekce počtu částic na miliardu (ppb) nebo objemového procenta (obj. %)
- » Nákladově efektivní řešení pro zajištění souladu s předpisy a normami

Přenosná zařízení pro monitorování koncentrace plynů

V oblasti osobní ochrany před riziky způsobenými plyny nabízíme mnoho spolehlivých řešení, která jsou ideální pro použití ve stísněných či uzavřených prostorech.

Patří mezi ně:

- » Detekce hořlavých plynů, toxických plynů a kyslíku
- » Osobní monitorovací zařízení určená pro jeden druh plynu, která jednotlivci nosí u sebe
- » Přenosná monitorovací zařízení určená pro více druhů plynu, která se používají při vstupu do stísněných prostor a z důvodu souladu s předpisy a normami
- » Mobilní monitorovací zařízení určená pro více druhů plynu, která se používají pro dočasnou ochranu oblasti během stavby a činností na údržbě

Technické služby

V naší společnosti věříme v hodnoty prvotřídních služeb a péče o zákazníky. Naším největším závazkem je zajištění naprosté spokojenosti zákazníků. Zde je pouze několik příkladů služeb, které nabízíme:

- » Kompletní technická podpora
- » Tým odborníků, který je okamžitě připraven zodpovědět otázky a nejasnosti
- » Kompletně vybavené dílny, které zajistí rychlou dodací lhůtu v případě oprav
- » Komplexní síť servisních techniků
- » Školení týkající se používání produktů a jejich údržby
- » Mobilní kalibrační servis
- » Na míru uzpůsobené programy preventivní/nápravné údržby
- » Prodloužené záruční lhůty na produkty

Další informace

www.honeywell.cz
www.honeywellanalytics.com

Kontaktní údaje:

Honeywell s.r.o.

V Parku 2326/18
 148 00 Praha 8
 Česká republika
 Tel.: +420 242 442 111
 Fax: +420 242 442 282

Evropa, Střední východ, Afrika, Indie

Life Safety Distribution AG
 Javastrasse 2
 8604 Hegnau
 Švýcarsko
 Tel.: +41 (0)44 943 4300
 Fax: +41 (0)44 943 4398
gasdetection@honeywell.com

Kancelář Morava

Jiřího z Poděbrad 29
 787 01 Šumperk
 Tel.: +420 583 211 404

Amerika

Honeywell Analytics Inc.
 405 Barclay Blvd.
 Lincolnshire, IL 60069
 USA
 Tel.: +1 847 955 8200
 Bezplatné číslo: +1 800 538 0363
 Fax: +1 847 955 8210
detectgas@honeywell.com

Asie a Tichomoří

Honeywell Analytics Asia Pacific
 #701 Kolon Science Valley (1)
 43 Digital-Ro 34-Gil, Guro-Gu
 Seoul 152-729
 Korea
 Tel.: +82 (0)2 6909 0300
 Fax: +82 (0)2 2025 0388
analytics.ap@honeywell.com

Poznámka:

I přesto, že jsme se snažili o zajištění maximální přesnosti této publikace, není možné přijmout zodpovědnost za chyby nebo opomenutí. V průběhu doby může dojít ke změně údajů či legislativy a z tohoto důvodu vám důrazně doporučujeme, abyste si pořídili kopie aktuálně vydaných nařízení, norem a směrnic. Tato publikace nevytváří smluvní základ.

