

Unical®

ELLPREX.

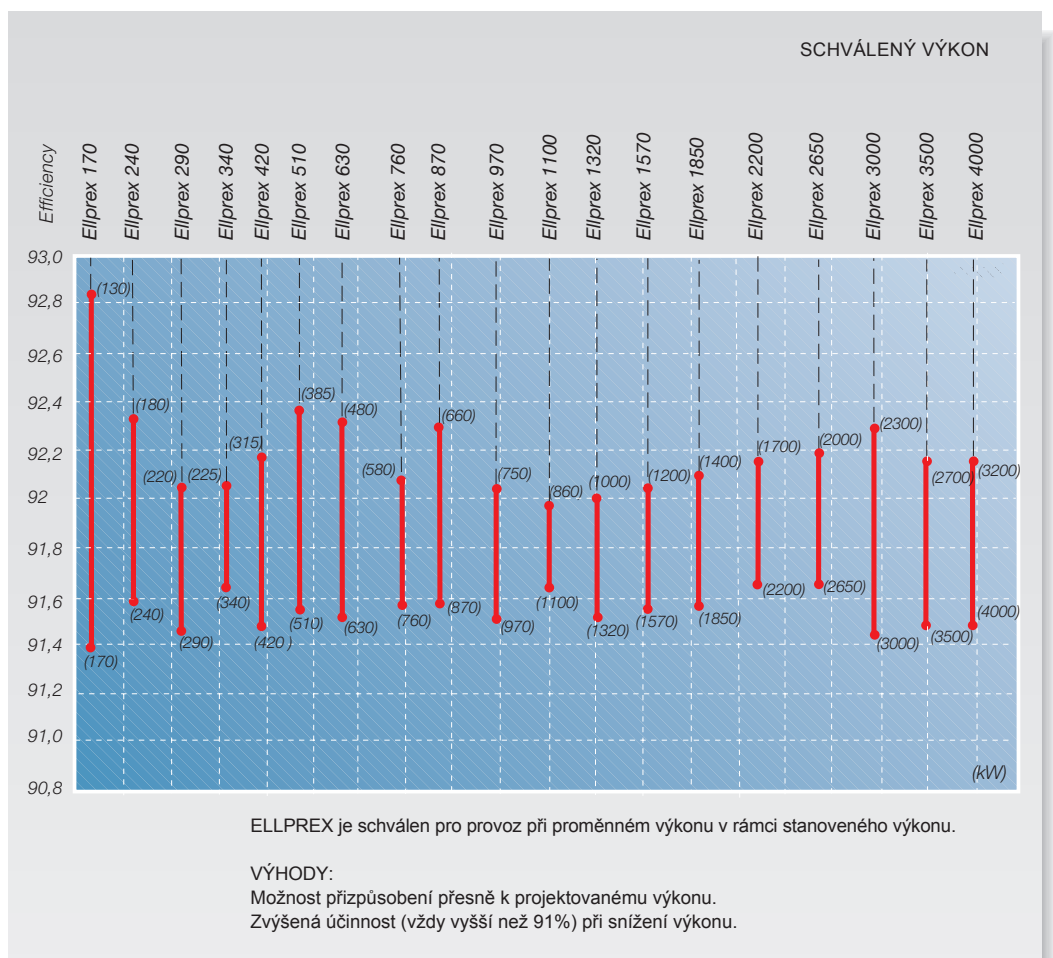


# ELLPREX 170 - 4000 kW

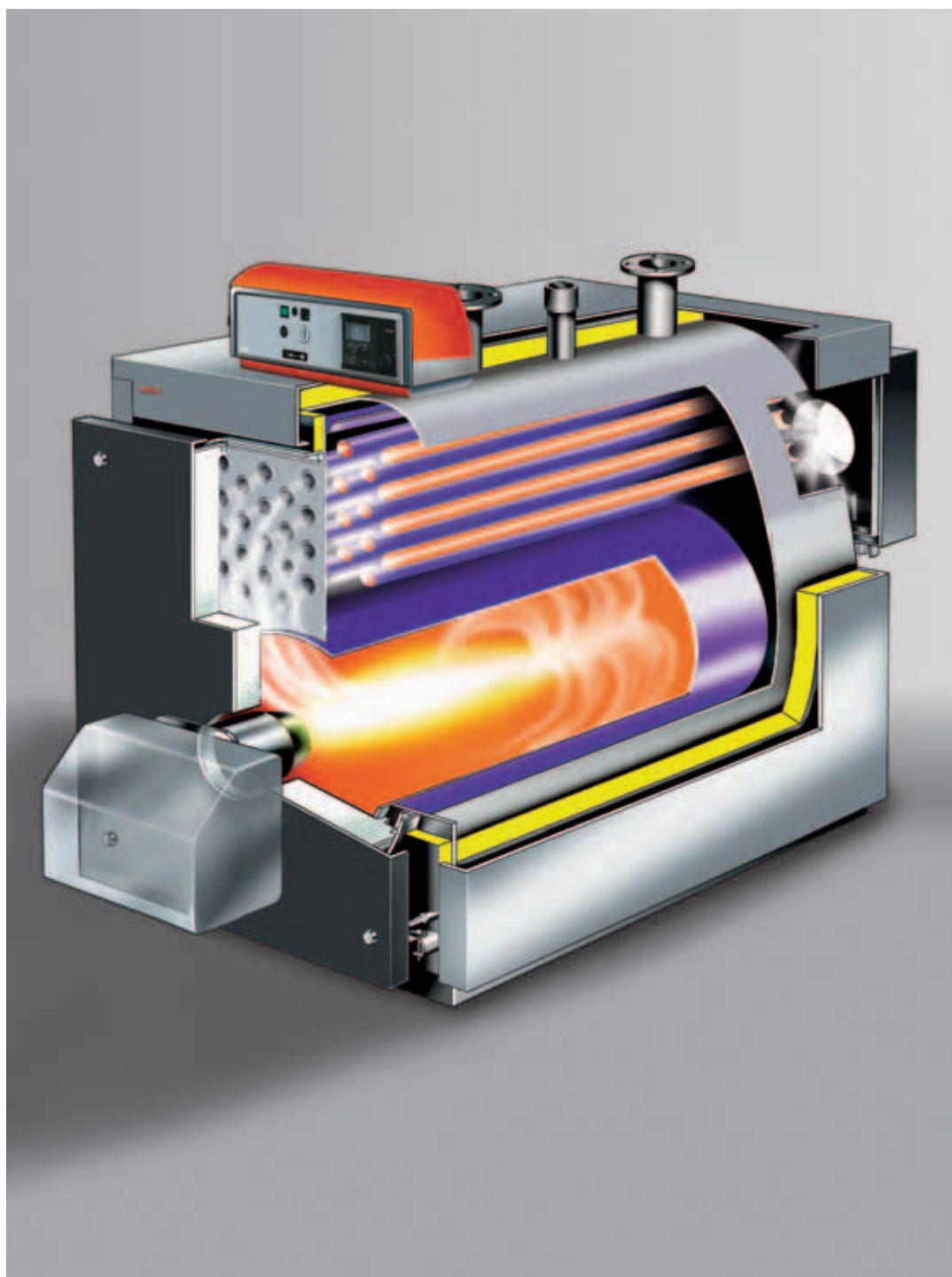
## ELLPREX: tradice a inovace

Ocelové kotle ELLPREX pro přetlakové hořáky pokrývají široký rozsah výkonu, čímž uspokojí požadavky jakéhokoli systému. U kotlů této série technici ocení:

- Široký rozsah výkonu:  
19 modelů od 170 do 4000 kW.
- Flexibilní použití díky homologovanému rozsahu výkonu
- Snadnou instalaci díky kompaktním rozměrům.
- Maximální pracovní tlak 6 bar.



# Elipsovité tvar přináší velké výhody



ELIPSOVÝ TVAR OPLÁŠTĚNÍ (DO 970 KW) PŘINÁŠÍ ZAJÍMAVÉ VÝHODY:

- menší rozměry (pro snadnější přepravu a umístění).
- umístění potrubí nad topeništěm a tím zásadní snížení možnosti kondenzace.

OPTIMALIZACE TEPELNÉ VÝMĚNY PRŮCHODEM VODY PŘES KOTEL.

ZESÍLENÁ TLOUŠŤKA TRUBKOVNIC S ANTIKONDEZAČNÍM EFEKTEM.

DNO TOPENIŠTĚ OBSAHUJE ROZPTYLOVACÍ DESKY PRO VĚTŠÍ VÝKON A VĚTŠÍ MECHANICKOU ODOLNOST.

CYLINDRICKÉ PLOVOUCÍ TOPENIŠTĚ, OCHRANA PROTI TERMOMECHANICKÉMU PNUŤI OD 760 KW (KROMĚ MODELU 4000).

VNITŘNÍ IZOLACE DVÍŘEK Z KERAMICKÉHO VLAKNA.

VNĚJŠÍ OCHRANA DÍKY IZOLACI V OPLÁŠTĚNÍ.

PŘEDNÍ DVÍŘKA S AUTOMATICKÝM CENTRÁLNÍM BLOKOVÁNÍM.

VNĚJŠÍ OPLÁŠTĚNÍ VČETNĚ 80 MM IZOLACE Z MINERÁLNÍ VLNY

TERMOSTATICKÝ A ELEKTRONICKÝ OVLÁDACÍ PANEL.

MOŽNÁ INSTALACE S MONO / BLOKOVÝM / 3-FAZOVÝM MODULAČNÍM HOŘÁKEM.

USNADNĚNÁ PŘEPRAVA DÍKY HORNÍM HÁKŮM A SILNĚ ZÁKLADOVÉ DESCE.

K DISPOZICI V NESMONTOVANÉ VERZI PRO MOŽNOU MONTÁŽ V KOTELNĚ, OD 130 DO 1570 KW

TURBULÁTORY PRO OPTIMALIZACI TEPELNÉ VÝMĚNY V TRUBOVNICÍCH.

# Technické inovace...

## Dvířka

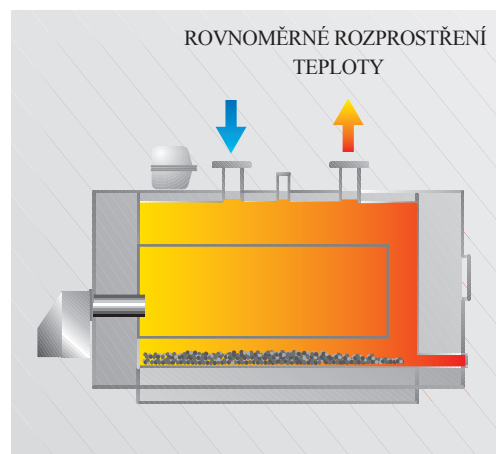
Zkušenosti technických pracovníků společnosti Unical při vývoji kotlů této řady vysoce přispěly ke zlepšení vlastností izolace předních dvířek, která se podílejí na 30% tepelné ztráty kotle z důvodu iradiace. U kotlů do výkonu 970 kW je použito vysoce izolační keramické vlákno, které je lehčí a o 50% odolnější ve srovnání s tradičně používanými materiály. Nad 970 kW je místo tohoto vlákna použit speciální dvojitý žáruvzdorný cement.

Těsnost, která ovlivňuje nejen tepelné ztráty, ale také životnost dvířek, je zaručena automatickým centrálním vratným uzavíráním (pravým či levým) s jemným doseřizováním:

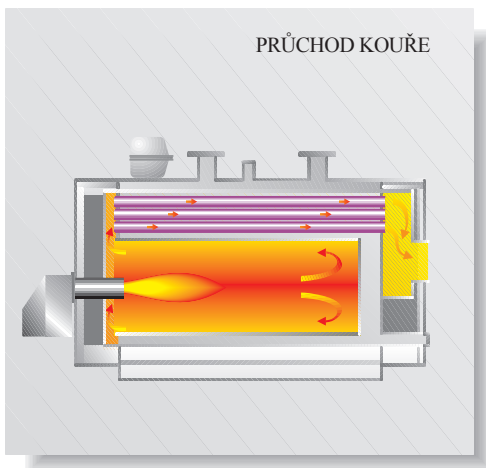
- vertikálním: pomocí distančních podložek (do výkonu 630 kW) nebo pomocí regulačních matic (od výkonu 760 kW výše)
- příčným: povolením a posunutím pantů
- axiálním: přitažením nebo povolením uzavíracích šroubů

## Tepelná rovnováha

Velká tepelná stabilita díky homogennímu rozptřeni teploty na vnitřních hydraulických okruzích kotle ELLPREX plně využívá tepelnou výměnu a zároveň ochlazuje části, které jsou nejvíce tepelně namáhány a tím snižuje tvorbu usazenin vápníku. Jak je ukázáno na obrázku předchozí strany, je zpátečka studené vody směrována do speciálního žlabu za účelem obtékání více tepelně namáhaných částí (přední čelní stěna, přední část trubkovnic a topeniště). Tento systém umožňuje ochlazení konstrukce a snížení jevu vápenatění. Oválný tvar těla kotle chrání "životně důležité části" kotle před akumulací možného kalu přítomného v systému, zaručuje velkou vzdálenost mezi topeništěm a samotným pláštěm kotle.



# ...a umění v konstrukci kotlů

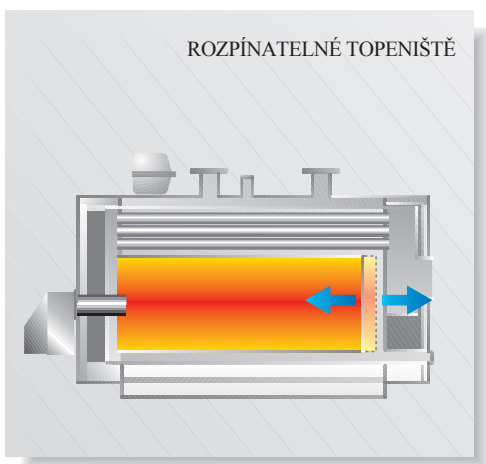
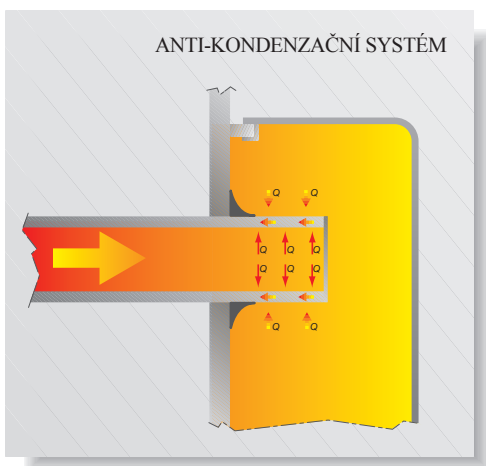


## Žebrový efekt

Další systém pro redukci kyselé kondenzace a tak prodloužení životnosti kotle, obzvláště trubkovic a jejich svárů k zadní desce, je prodloužení trubkovic kouřovody přes samotnou zadní desku. Tento systém způsobí žebrový efekt, který směřuje nahromaděné teplo směrem k linii svárů, vysušuje kondenzaci v jejich okolí a zabraňuje její tvorbě.

## Plovoucí cylindrické topeniště

Především u velkých kotlů bývá průvodním jevem podélná rozpínavost topeniště. Proto od modelu ELLPREX 760 a výše firma Unical pomocí vysoce kvalitní technologie, ověřované již po dlouhou dobu, svařuje topeniště pouze k přednímu panelu. Topeniště tak zůstává rozpínatelné, což mu zaručí dlouhou trvanlivost a pracovní pružnost.



# Ovládací panel

Kotle řady ELLPREX jsou dodávány s ovládacím panelem typu 21057 v souladu s platnými nařízeními, který umožňuje regulaci hořáku, čerpadla a teploty vody. Ovládací panel je opatřen:

- hlavním vypínačem
- vypínačem systémového čerpadla
- vypínačem hořáku
- teploměrem
- stupňovým pracovním termostatem
- bezpečnostním termostatem
- termostatem minima

Pro složitější systémy jsou k dispozici elektronické panely (typ 21109), které ovládají:

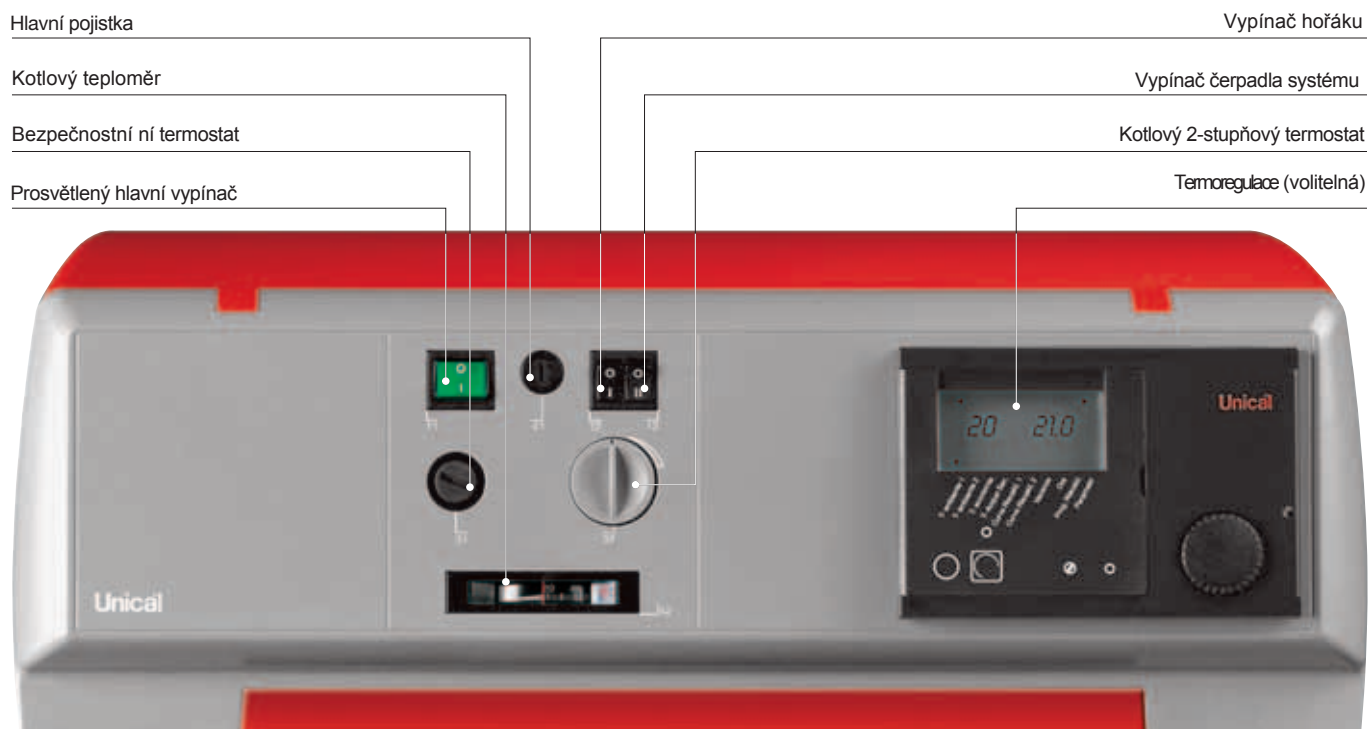
- systém přímého okruhu bez směšovacího ventilu, nebo
- systém přímého okruhu s motorickým směšovacím ventilem, nebo
- 2-okruhový systém: jeden přímý a druhý se směšovacím ventilem řízenými venkovní teplotou a okruh TUV.

Na vyžádání lze ovládat kaskádu dvou kotlů.

Mezi termoregulačními prvky zdůrazňujeme: Autoadaptace:

tato funkce, kterou lze využít pouze tehdy, je-li nainstalován pokojový termostat, umožňuje pomocí zpracování dat přijatých ekvitermní regulací upravit provoz kotle dle vlastností dané budovy.

Tato funkce zajišťuje trvalé monitorování pokojové teploty vzhledem ke změnám venkovní teploty, přičemž zohledňuje tepelnou setrvačnost budovy a přídavek "volně" získaného tepla (sluneční záření, zdroje vnitřního tepla, atd.)



# Pro jednoduché a hospodárné řízení tepla

**Optimalizace:**  
termoregulace na základě načasování uživatelem a na základě systémových charakteristik zvaží předpoklad pro zapalování plamene nebo provede úpravu za účelem dosažení komfortní teploty v čase nastaveném uživatelem.

**Funkce proti přehřátí :**  
kontrola bezpečného vytápění je zajištěna zkratovacím čerpadlem tak, aby se o zastavení kotle rozložila možná nahromaděná tepelná energie do topeniště a kouřovodů.

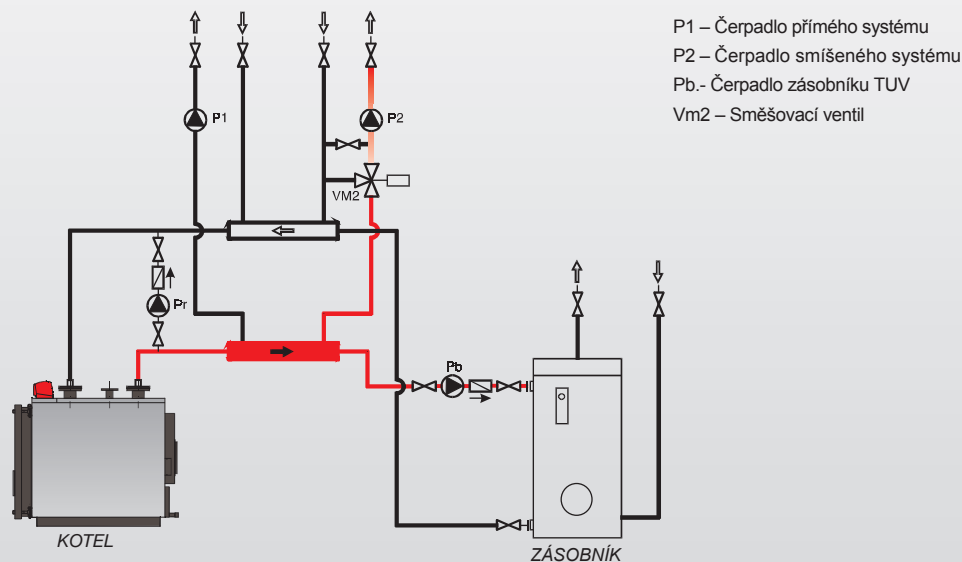
**Řízení několika vytápěcích okruhů:**  
se stejnou termoregulací je možno řídit 2 nezávislé okruhy s různými parametry při zachování všech popsaných funkcí.

**Výroba topné užitkové vody:** existují různé programy pro řízení výroby užitkové vody. Je možno zvolit od těch, které poskytují maximální komfort až po ty, které zaručují maximální hospodárnost. Pro rychlé nahřátí zásobníku TUV umožňuje termoregulace nastavení kotlové teploty na maximální nastavitelnou hodnotu.

**Funkce proti tvorbě choroboplodných bakterií:**  
tato funkce se spouští zvýšením teploty v zásobníku TUV na 60% každých 20 vytápěcích cyklů nebo alespoň jedenkrát týdně, v sobotu v 1.00 h ráno. Pomocí této funkce se eliminují možné choroboplodné zárodky, které mohou být přítomny v užitkové vodě.

**Nastavení programů:**  
načasování může být denní nebo týdenní s několikerým zapnutím či vypnutím, nebo snížením teploty během dne.

ZAPOJENÍ ELEKTRICKÉHO A HYDRAULICKÉHO SYSTÉMU VYTÁPĚNÍ  
A SYSTÉMU PRO VÝROBU TEPLÉ UŽITKOVÉ VODY



Zde je zobrazeno typické schéma instalace zásobníku pro výrobu TUV; okruh se skládá ze dvou okruhů: jeden z nich je řízeno motorickým směšovacím ventilem.

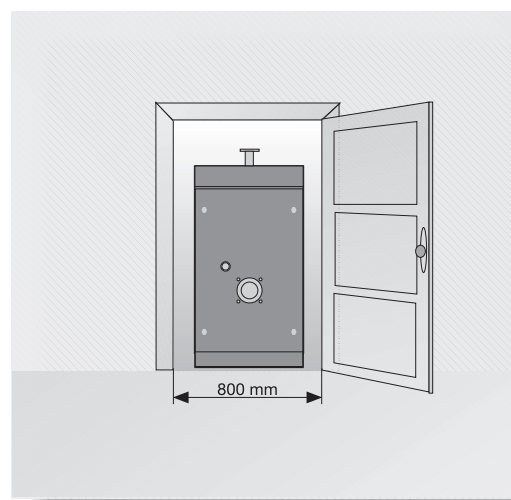
Oba okruhy jsou řízeny termoregulací.

# Rychlá a jednoduchá instalace

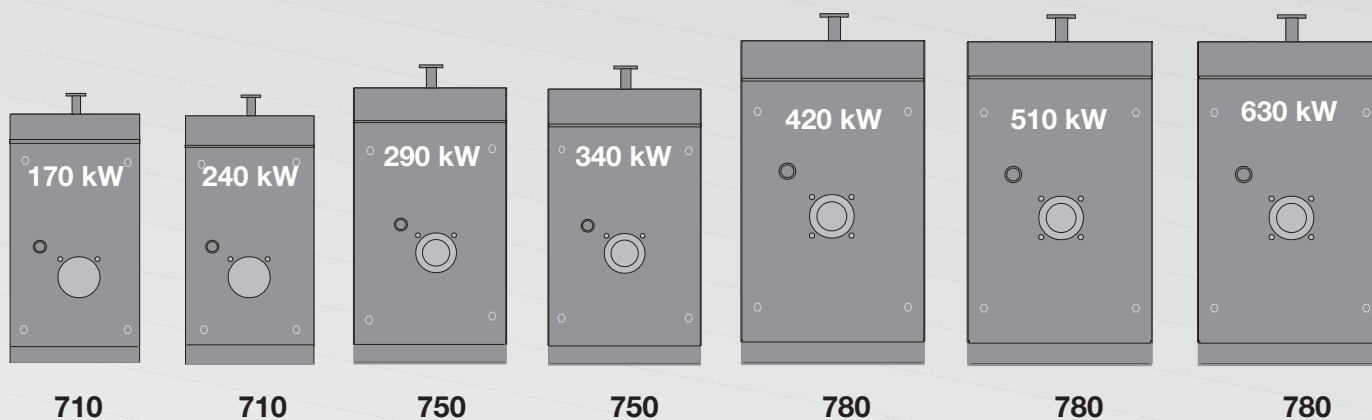
ELLPREX je tvarově promyšlen za účelem rychlé instalace do nových systémů a jejich náhrad: úzký a kompaktní, o maximální šířce 780 mm (do modelu 630 kW), lze jej pronést dveřmi s limitovanou šířkou a snadno umístit v kotelně.

Modely s vyšším výkonem ELLPREX 3000 kW, 3500 kW a 4000 kW jsou vybaveny horním můstkem pro přecházení.

Pro případy, kdy existují neřešitelné překážky při umísťování kotle v kotelně, je v nabídce rovněž verze ELLPREX S, kdy se kotel montuje a svařuje přímo v kotelně při zachování všech speciálních vlastností kotlů řady ELLPREX.



## MODEL Y S ÚZKÝM PROFILEM

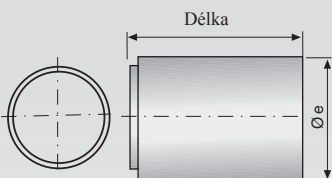


ROZMĚRY ŠÍŘKY TĚLA KOTLE BEZ TEPELNÉ IZOLACE (uvedeno v mm)

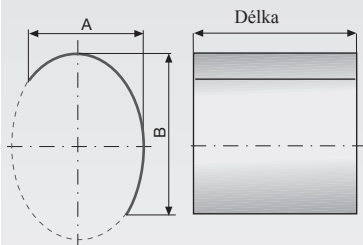


# ELLPREX S: Řešení všech problémů

## TOPENIŠTĚ KRUHOVÉ



## TOPENIŠTĚ ELIPSOVITÉ



Potřeba nahradit zastaralý kotel novým zařízením často naráží na nemožnost umístění nového kotle v kotelně, aniž by se muselo přistoupit k bourání stávajícího objektu. Řešením tohoto problému jsou kotle ELLPREX S, které lze smontovat přímo v kotelně a navíc si zachovávají veškeré speciální vlastnosti kotlů série ELLPREX (výkon, pružnost při provozu atd.) Náš kvalifikovaný nebo námi autorizovaný personál smontuje kotel přímo v kotelně a práci zakončí závěrečným hydraulickým testem.

## Nezbytné místní předpoklady

Pro provádění svařecích prací je nezbytné, aby byl v daném místě k dispozici zdroj elektrické energie minimálně 6 kW. Autorizovaný pracovník demontuje původní kotel a nastěhuje části, ze kterých se skládá nový kotel ELLPREX S. V kotelně musí být dostatečný prostor pro umožnění volné manipulace s částmi kotle při svaření.

V případě pochybností se doporučuje provést předběžnou kontrolu, zda dané místo splňuje tyto podmínky.

## Základní komponenty

Kotel ELLPREX S obsahuje následující komponenty, které jsou řádně usazeny na podpůrné konstrukci pro přepravu:

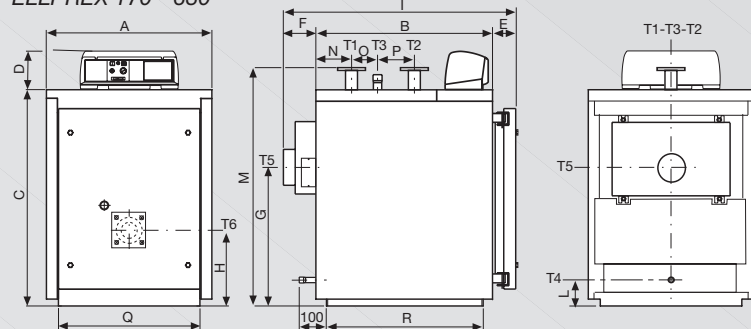
- přední panel
- zadní panel
- plášť ze dvou částí
- topeniště
- izolace
- trubkovnice
- turbulátory
- připojení, zvedací háky, inspekční dvířka,
- přední dvířka
- kouřová komora
- krabice s ovládacím panelem
- opláštění a krabice s izolací

## ROZMĚRY A VÁHY ZÁKLADNÍCH KOMPONENTŮ

Model	TOPENIŠTĚ			HALF SHELL		DVÍŘKA		KOUŘOVÁ KOMORA	
	ø ext. (mm)	délka (mm)	váha (kg)	A x B x délka (mm)	váha (kg)	šířka x výška x hloubka (mm)	váha (kg)	šířka x výška x hloubka (mm)	váha (kg)
ELLPREX S 170	480	790	64	558 x 788 x 775	30	710 x 905 x 170	60	610 x 440 x 170	18
ELLPREX S 240	480	1050	82	558 x 788 x 1035	40	710 x 905 x 170	60	610 x 440 x 170	18
ELLPREX S 290	530	986	88	590 x 879 x 970	51	750 x 1005 x 170	70	660 x 510 x 170	21
ELLPREX S 340	530	1116	98	590 x 879 x 1100	58	750 x 1005 x 170	70	660 x 510 x 170	21
ELLPREX S 420	580	1181	114	617 x 1047 x 1165	84	780 x 1165 x 170	82	690 x 660 x 170	27
ELLPREX S 510	580	1376	131	617 x 1047 x 1360	98	780 x 1165 x 170	82	690 x 660 x 170	27
ELLPREX S 630	580	1686	157	617 x 1047 x 1670	120	780 x 1165 x 170	82	690 x 660 x 170	27
ELLPREX S 760	700	1462	224	802 x 1082 x 1490	121	1024 x 1280 x 216	225	900 x 790 x 170	47
ELLPREX S 870	700	1657	251	802 x 1082 x 1685	137	1024 x 1280 x 216	225	900 x 790 x 170	47
ELLPREX S 970	700	1852	277	802 x 1082 x 1880	153	1024 x 1280 x 216	225	900 x 790 x 170	47

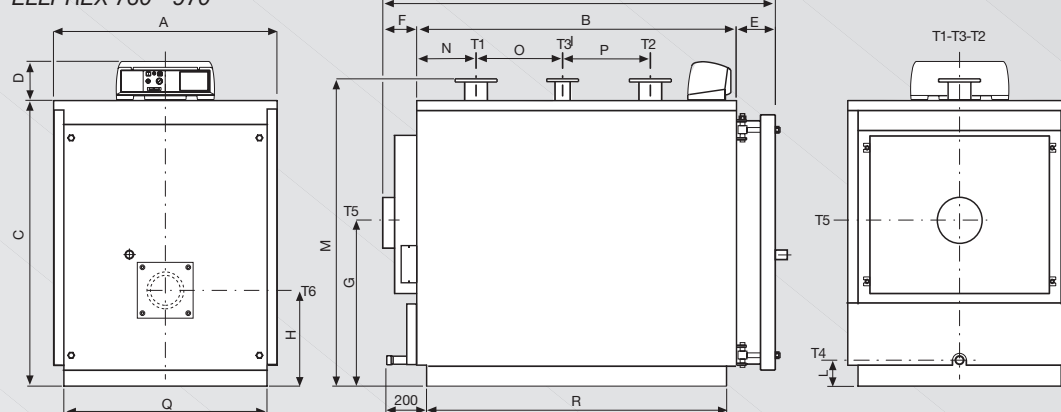
# Rozměry

ELLPREX 170 - 630

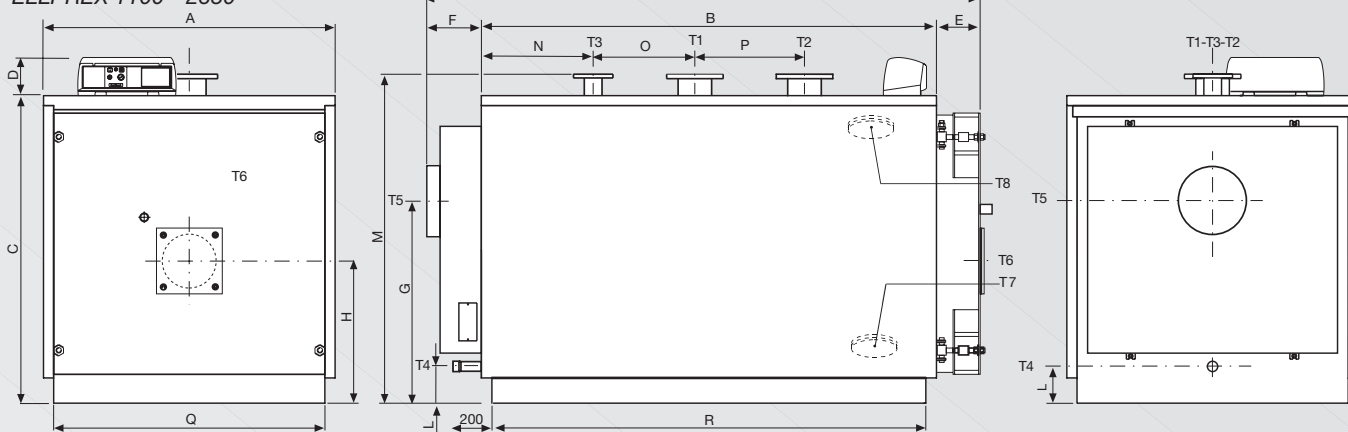


- T1 - Topná voda
- T2 - Zpátečka topné vody
- T3 - Připojení expanzní nádoby
- T4 - Vypouštěcí ventil
- T5 - Spalinové hrdlo
- T6 - Připojení hořáku
- T7 - Vypouštěcí ventil
- T8 - Čisticí dvířka

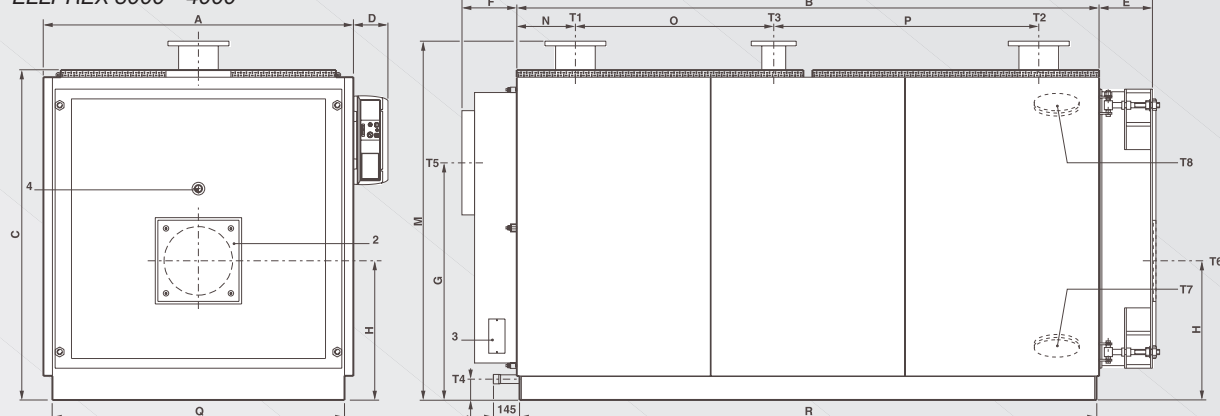
ELLPREX 760 - 970



ELLPREX 1100 - 2650



ELLPREX 3000 - 4000



\*U modelů ELL 3000, 3500 a ELL 4000 jsou T1 a T3 umístěny obráceně a T4 se nachází na předním panelu namísto zadního panelu.

# Technické údaje

Model	Výkon min / max	Příkon min / max	Obsah vody	Hydraulická ztráta **	Tlaková ztráta spalin	Maximální pracovní tlak	Objem spalovací komory	Váha
	kW	kW	l	v.s. m	v.s. mm	bar	m <sup>3</sup>	kg
ELLPREX 170	130÷170	140÷186	190	0,09÷0,15	9÷15	6	0,128	435
ELLPREX 240	180÷240	195÷262	251	0,19÷0,33	15÷28	6	0,173	510
ELLPREX 290	220÷290	239÷317	264	0,12÷0,21	13÷25	6	0,198	588
ELLPREX 340	255÷340	277÷371	298	0,16÷0,28	17÷34	6	0,226	629
ELLPREX 420	315÷420	342÷459	398	0,09÷0,17	16÷29	6	0,288	796
ELLPREX 510	385÷510	418÷557	462	0,14÷0,25	24÷43	6	0,337	919
ELLPREX 630	480÷630	520÷688	565	0,21÷0,38	32÷55	6	0,416	1049
ELLPREX 760	580÷760	630÷830	671	0,15÷0,26	29÷51	6	0,513	1341
ELLPREX 870	660÷870	715÷950	753	0,19÷0,33	33÷57	6	0,584	1447
ELLPREX 970	750÷970	815÷1060	836	0,24÷0,41	29÷49	6	0,656	1553
ELLPREX 1100	860÷1100	935÷1200	1040	0,18÷0,30	32÷52	6	0,748	1821
ELLPREX 1320	1000÷1320	1087÷1442	1242	0,20÷0,35	38÷67	6	0,869	2030
ELLPREX 1570	1200÷1570	1304÷1715	1418	0,19÷0,33	35÷60	6	1,087	2780
ELLPREX 1850	1400÷1850	1520÷2020	1617	0,26÷0,45	42÷73	6	1,303	3280
ELLPREX 2200	1700÷2200	1845÷2400	2086	0,21÷0,34	39÷65	6	1,650	4145
ELLPREX 2650	2000÷2650	2170÷2890	2324	0,28÷0,48	43÷76	6	1,866	4465
ELLPREX 3000	2300÷3000	2492÷3280	2667	0,36÷0,62	35÷60	6	2,313	5110
ELLPREX 3500	2700÷3500	2930÷3825	4142	0,54÷0,84	47÷74	6	2,601	6700
ELLPREX 4000	3200÷4000	3478÷4371	4455	0,54÷0,85	60÷80	6	3,126	7500

Model																	PŘIPOJENÍ				
	A	B	C	D	E	F	G	H	I	L	M*	N	O	P	Q*	R*	T1	T3	T4	T5	T6
	mm	mm	mm	mm	mm	mm	mm	mm	mm	mm	mm	mm	mm	mm	mm	mm	PN 16	ISO 7/1 PN 16	Ø ISO 7/1	Ø mm	Ø mm
ELLPREX 170	820	885	1082	190	139	190	648	380	1214	130	1210	175	130	185	710	785	DN65	Rp1 1/2	Rp3/4	200	180
ELLPREX 240	820	1145	1082	190	139	190	648	380	1474	130	1210	175	390	185	710	1045	DN65	Rp1 1/2	Rp3/4	200	180
ELLPREX 290	860	1080	1182	190	139	190	708	400	1411	130	1310	215	210	250	750	982	DN80	Rp2	Rp3/4	250	210
ELLPREX 340	860	1210	1182	190	139	190	708	400	1541	130	1310	215	340	250	750	1112	DN80	Rp2	Rp3/4	250	210
ELLPREX 420	890	1275	1352	190	139	190	748	440	1606	125	1485	255	285	315	780	1177	DN100	Rp2	Rp3/4	250	210
ELLPREX 510	890	1470	1352	190	139	190	748	440	1801	125	1485	255	480	315	780	1372	DN100	Rp2	Rp3/4	250	210
ELLPREX 630	890	1780	1352	190	139	190	748	440	2113	125	1485	255	790	315	780	1682	DN100	Rp2	Rp3/4	300	210
ELLPREX 760	1122	1605	1432	190	195	190	765	480	1989	125	1540	298	435	440	1020	1504	DN125	DN 65	Rp1 1/4	350	270
ELLPREX 870	1122	1800	1432	190	195	190	765	480	2184	125	1540	298	630	440	1020	1699	DN125	DN 65	Rp1 1/4	350	270
ELLPREX 970	1122	1995	1432	190	195	190	765	480	2379	125	1540	298	825	440	1020	1894	DN125	DN 65	Rp1 1/4	350	270
ELLPREX 1100	1352	1952	1432	190	207	187	810	595	2346	180	1540	461	330	500	1250	1846	DN150	DN 80	Rp1 1/2	400	320
ELLPREX 1320	1352	2292	1432	190	207	187	810	595	2686	180	1540	461	670	500	1250	2186	DN150	DN 80	Rp1 1/2	400	320
ELLPREX 1570	1462	2282	1542	190	227	272	880	640	2781	75	1650	561	510	550	1360	2176	DN175	DN100	Rp1 1/2	450	320
ELLPREX 1850	1462	2652	1542	190	227	272	880	640	3151	75	1650	561	880	550	1360	2546	DN175	DN100	Rp1 1/2	450	320
ELLPREX 2200	1622	2692	1702	190	259	274	950	690	3225	75	1810	661	670	700	1520	2590	DN200	DN125	Rp1 1/2	520	380
ELLPREX 2650	1622	3014	1702	190	258	273	950	690	3545	75	1810	662	990	700	1520	2910	DN200	DN125	Rp1 1/2	520	380
ELLPREX 3000	1720	3230	1830	190	295	310	1315	772	3835	115	1990	325	1100	1470	1620	3200	DN200	DN125	Rp1 1/2	570	380
ELLPREX 3500	1970	3194	2090	190	325	360	1535	915	3879	144	2271	377	1060	1420	1870	3164	DN200	DN125	Rp1 1/2	620	400
ELLPREX 4000	1970	3594	2090	190	325	360	1535	915	4279	144	2271	777	1060	1420	1870	3564	DN250	DN125	Rp1 1/2	620	400

(\*) Minimální rozměry týkající se požadavku na přístup do kotleny

(\*\*) Hydraulická ztráta pro  $\Delta t$  15K

Výrobce :  
Unical AG S.p.A., 46033 Casteldario (MN), Italy

Výhradní dovozce pro Českou republiku a Slovensko :  
Viatherm s.r.o., Pohraniční 16, 702 00 Ostrava - Moravská Ostrava , tel: +420 595 136486, e-mail : expedice@viatherm.cz, www.unical.cz

Obchodní a technické poradenství :  
mobil : +420 603 223916  
mobil : +420 602 530228

**Unical**

**Unical** *CENTRO STUDI CALDAIE A GAS*

Výrobce :  
Unical AG S.p.A., 46033 Casteldario (MN), Italy

Výhradní dovozce pro Českou Republiku a Slovensko :  
Viatherm s.r.o., Pohraniční 16, 702 00 Ostrava - Moravská Ostrava , tel.: +420 595 136486, e-mail : expedice@viatherm.cz, www.unical.cz

Obchodní a technické poradenství :  
mobil : +420 603 223916  
mobil : +420 602 530228