



KON^e

DOKONALÁ KONDENZACE

Unical

Další generace



MODEL KON ^e			24 R	24 C
výkon užitný jmenovitý min/max	kondenzace	kW	3,2÷23,6	3,2÷23,6
	tradiční	kW	2,9÷22,6	2,9÷22,6
tepelný výkon		kW	23,4	23,4
η kondenzace při minimálním zátížení		%	107,2	107,2
třída účinnosti (Směr. 92/42/EHS)			★★★★	★★★★

KON^e nejnovější generace kondenzačních kotlů Unical pro domácnost, k dispozici ve verzi:

- kombinované průtokové pro vytápění připojitelný k bojleru DSP

110 nerez.

KON^e představuje všechny „Quality Stars“ k uspokojení všech potřeb:

- Výjimečný poměr reálné modulace **1:8**
- Účinnost **>107%**
- **Primární výměník z Al/Si/Mg**, ultraplochý
- Elektronika s funkcí HWS „**Hot Water Speed**“ (verze C)
- **Low NO_x** (třída 5 podle EN 297 a EN 483) díky modulačnímu předsměšovacímu hořáku
- Údržba „**Pit stop**“
- Ovládací panel „**Soft touch**“ s ochrannými dvířky
- „**Aktualizovatelný**“ přes rozhraní typu USB
- *Ohřev vody až do 13,3 l/min Δt 25 se speciálním dvanáctideskovým výměníkem z nerez oceli (mod. 24 C).*

KON^e je natolik výkonný, že ve svém oboru posunul "opět latku výše".

A navíc:



Ovládání 2 zón se 2 termostaty

KON^e také znamená flexibilitu instalace. Ideální pro všechna zařízení, díky elektronice, která umožňuje ovládat 2 topné zóny při různých teplotách (vysoká pro radiátory a konvektory a nízké pro podlahové topení) pomocí modulačních nebo spínacích termostatů.



Následný doběh proti přehřátí

po dobu 15 sekund řídí za všech okolností tepelnou rovnováhu mezi výstupem a zpátečkou i po intenzivních odběrech teplé užitkové vody, zatímco při vytápění po dobu 5 minut umožňuje zužitkovat zbytkovou tepelnou setrvačnost.



Provoz při proměnlivé teplotě

pro maximální efektivitu provozu.



Provoz typu multiplyn

(na metan nebo LPG)

s automatickým přepínáním.



Ochrana proti zamrznutí

zasáhne při teplotě 5°C a aktivuje se jak režimu ohřevu užitkové vody, tak při vytápění, přičemž zahřeje kotel na 15°C. Zabrání se tak riziku zamrznutí kotle KON^e, pokud v místnosti, kde je instalován, přetrvávají nízké teploty. V případě nedostatečného přívodu plynu se na displeji zobrazí zablokování.



Ochrana proti zatuhnutí čerpadla

i po dlouhé době bez použití elektronika KON^e aktivuje čerpadlo na 5 sekund každých 24 hodin nečinnosti, čímž se spustí rotor čerpadla a zabrání se jeho zatuhnutí v důsledku oxidace.



Funkce kominík

usnadňuje nastavení spalování. Při stisknutí tlačítka odblokování na více než 5 sekund je možné spustit provoz na minimální nebo maximální výkon po dobu 15 minut s cílem analyzovat spalování.



Kryt přípojek

(volitelně) kód 00362674



KON^e. Díly.

Modulační předsměšovací hořák

Směšovač a ventilátor tvoří součást „systému U-MIXPRO“. Speciální aerodynamický směšovač zajišťuje vytvoření optimální směsi vzduchu a plynu, snižuje hlučnost při sání a je integrován do modulačního ventilátoru s vysokým výkonem. V souhrnu systém tvoří následující prvky:

- **elektronické řízení** (kteří řídí poměr spalovacího vzduchu / plynu)
- **řízení plynu** (které řídí poměr plynné palivové směsi)
- inovativní prvek **zpětné vazby spalování** (který nepřetržitě monitoruje kvalitu spalování) zajišťuje imunitu systému vůči:
 - případné oxidaci elektrody
 - částečné ztrátě izolace elektrody z důvodu běžného stárnutí
 - velké přesnosti řízení spalování vzhledem k vysoké dynamice signálu detekce plamene
- Rychloupínací spona „Quick release“. Spona umožňuje rychlou demontáž spalovacího systému.



Plochý hořák typu „Flat“ zajišťuje:

- Dlouhou životnost díky nízkému tepelnému a mechanickému namáhání a fyzikální stálosti pletiva z vláken z FeCr slitiny
- ideální šíření tepla sáláním díky chemické a fyzikální struktuře, schopné vytvářet plamen mimořádně měkký a jasný
- Low NO_x (třída 5 podle EN 297 a EN 483).

Rychloupínací výpustné potrubí kondenzátu typu „Quick release“



Exkluzivní výměník ze slitiny Al/Si/Mg

Je vyrobena ze speciální slitiny hliníku / křemíku / hořčíku, která mu zajišťuje účinnost a dlouhou životnost, kterou Unical **garantuje** po dobu **5 let**.

Vzhledem k uspořádání vnitřní výměny tepla se dosahuje **účinnosti přesahující 107%** v režimu kondenzace, což pro uživatele znamená velké úspory a maximálně snížený dopad na životní prostředí.





Modulární oběhové čerpadlo s odvzdušněním

Představuje nejmodernější řešení při vysokém standardu účinnosti.

V souladu se směrnicí ErP z roku 2015, se spotřebou elektrické energie ná méně než 1 W v pohotovostním režimu a pouze 45 W při maximálním výkonu, díky možnosti modulace podle nastavení pokojového termostatu a teplot měřených čidly výstupu/zpátečky automaticky předává výkon kotle podle požadavků systému.

Mimořádně tichý a kompaktní, s integrovaným pojistným ventilem, obtokovým ventilem a vypouštěcím kohoutem.

Elektronický plynový ventil

Také elektronický ventil poslední generace dále zlepšuje výkon výrobku ve srovnání s konvenčními pneumatickými ventily.

Výhody:

- kompaktnost a nízká hlučnost
- široký rozsah modulace
- nízká spotřeba = méně než 4 W
- maximální bezpečnost dvojitě cívky/dvojího vinutí (třída A a B)
- žádná ruční kalibrace
- zcela elektronické řízení pomocí inteligentní karty
- omezené množství komponentů, které podléhají opotřebení.



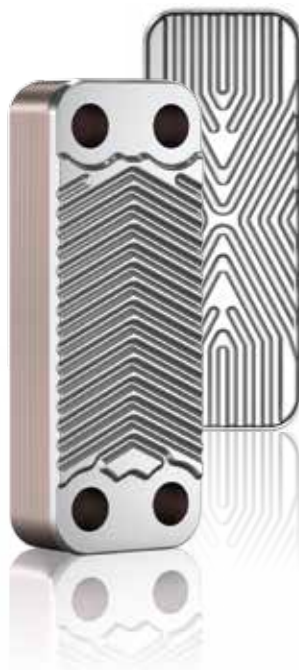
■ Pro verzi **KON^e 24 C** (kombinovaný průtokový)

HWS „Hot Water Speed“

K přechodu z funkce vytápění na ohřev užitkové vody obvykle dochází se zpožděním asi 6 sekund a více, v závislosti na přepnutí prioritního ventilu který vypne čerpadlo a hořák.

Dochází tedy k tomu, že uživatel musí v nepohodlí čekat ve sprše na restart systému.

Nová elektronika, která je zde použita, ale provede změnu za provozu hořáku a chodu čerpadla, což výrazně zlepšuje uživatelský komfort.



Sekundární výměník tepla

Vyroben z nerez oceli AISI 316L tvořen je 12 deskami. Výměník u KON^e se od ostatních odlišuje nízkými tepelnými ztrátami, díky čemuž je optimalizován oběh vody v kotli. Jeho „tepelná délka“, specifický fyzikální výraz, který ho charakterizuje, ho činí mimořádně vhodným zejména pro kondenzační kotle.

Jeho ekologický koncept se vyznačuje novou konstrukcí z desek, která umožňuje přenést větší množství tepla díky lepšímu využití vlastností nerezové oceli.

KON^e: čištění tepelného výměníku...



1



Otevření ovládacího panelu



Demontáž sifonu kondenzátu

2



Uvolnění spony „quick release“



Uvolnění sběrače kondenzátu

3



Odpojení elektrického ventilátoru



Demontáž plynového potrubí

Skvělá práce odvedená návrháři Unical s cílem zkombinovat systém (modulační ventilátor, plynový ventil, komplexní odvod vzniklých spalin pomocí technologie CAD a CNC) vzali v úvahu prioritní návrhy od uživatelů a z mezinárodního servisu, což vedlo ke komplexnímu provedení kde může být každý prvek velmi rychle namontován a demontován, což snižuje čas potřebný k instalaci, ale především, čas nutný pro běžnou a mimořádnou údržbu.

Díky excelentnímu provedení KON^e představuje absolutní vrchol technologie v oblasti domácích kondenzačních kotlů.

4



Uvolnění spony „quick release“ spalovací soustavy



Vytočení spalovacího systému

... po méně než 2 minutách



Osšroubování šroubu
sběrného odvodu spalin



Demontáž sběrného odvodu
spalin

40''



Vytočení závěsu



Demontáž sběrače kondenzátu

20''



Uvolnění potrubí plynového ventilu



Sejmutí plynového potrubí

32''



Demontáž spalovacího systému



Kontrola hořáku a komponent

14''



**REKORDNÍ ČASY:
1 minuta a 46 sekund!**

Čas na prolisování následujících stran této brožury a KON[®] je připraven k vyčištění!

Porovnejte kotel, který máte, s KON[®] a uvidíte ten rozdíl...

Vyberte si to nejlepší.

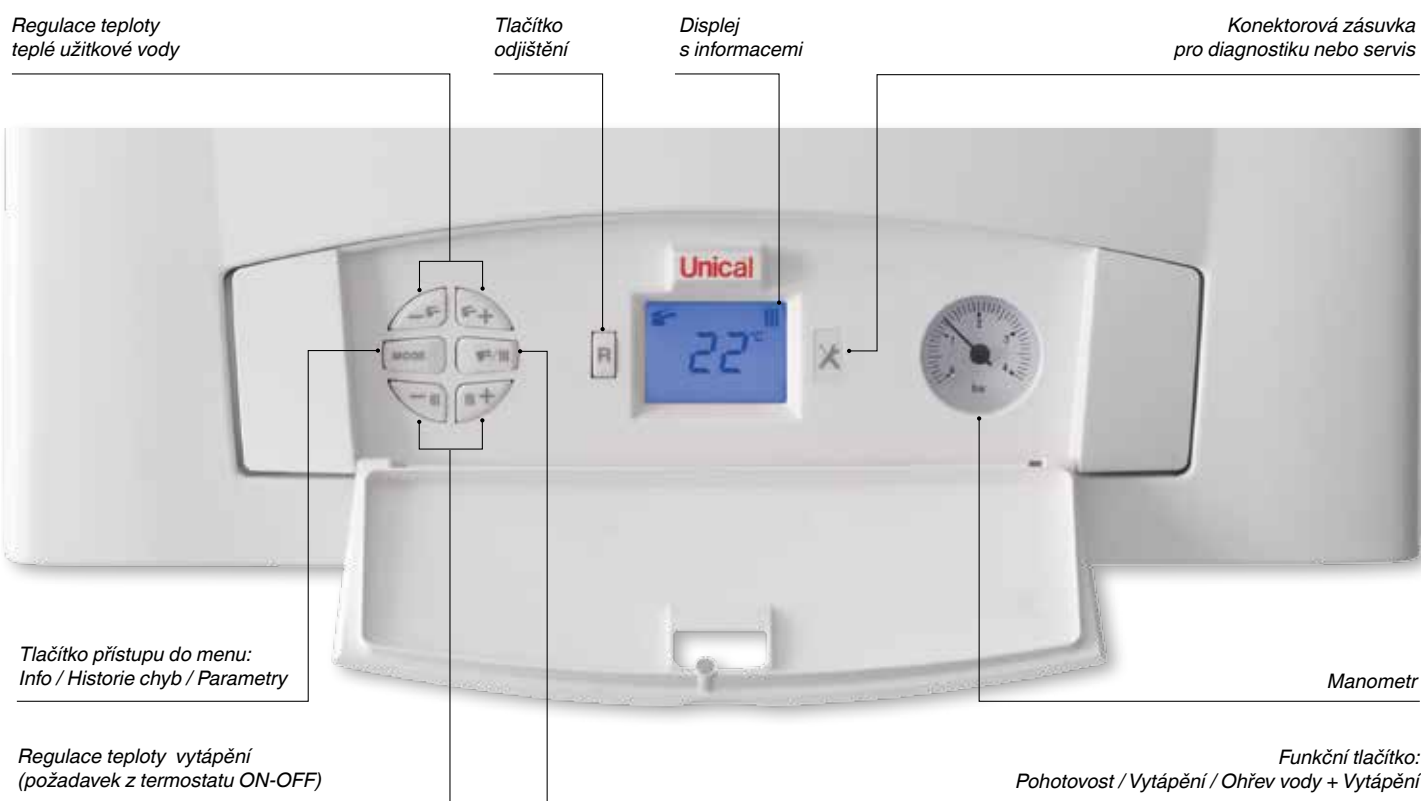
Zvolte KON[®].

Intuitivní ovládací prvky

Ovládací panel chráněný elegantními čelními dvířky je vybaven:

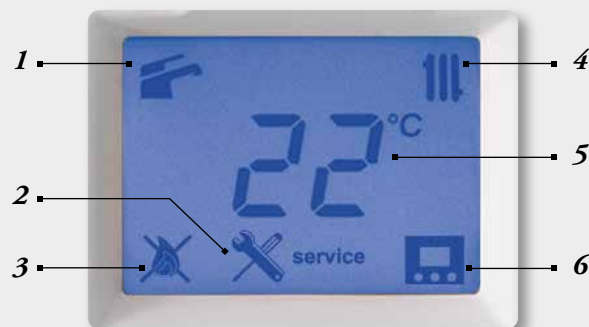
- Membránovým silikonovým tlačítkovým panelem **Soft Touch**
- Multifunkčním displejem s podsvícením pro dobrou čitelnost
- Připojením pro diagnostiku a programování pomocí počítače nebo ručního programovacího zařízení.

Speciální naklápěcí systém také usnadňuje všechny činnosti spojené se servisním zásahem.



Na velkém displeji se zobrazují následující informace:

- 1 - příprava teplé užitkové vody
- 2 - provozní chyba nebo porucha
- 3 - provozní stav nebo zablokování hořáku
- 4 - ohřevu do ústředního topení
- 5 - indikace teploty nebo kódu chyby
- 6 - dálkové připojení.

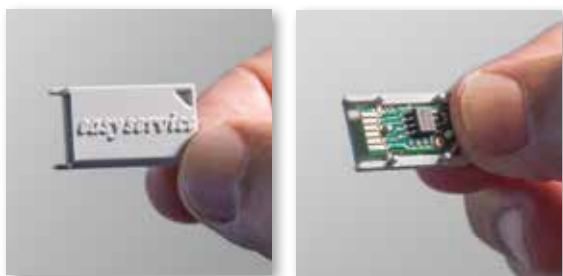


Vše jako na jedné „simkartě“



Na této "Sim" jsou uloženy všechny provozní charakteristiky kotle.

„ZDE SE NACHÁZÍ VŠE o vašem kotli.“



KON^c je na špičkové technologické úrovni nejen z hlediska výkonu, ale jak jsme viděli, také z hlediska údržby, která je u něj jednodušší a rychlejší.

Servisní centrum Unical také disponuje s praktickou **ruční konzolou** s dotykovým displejem o rozměru 3", kterou lze připojit přímo za účelem sledování provozu kotle KON^c.

Bohaté menu funkcí umožňuje servisnímu pracovníkovi:

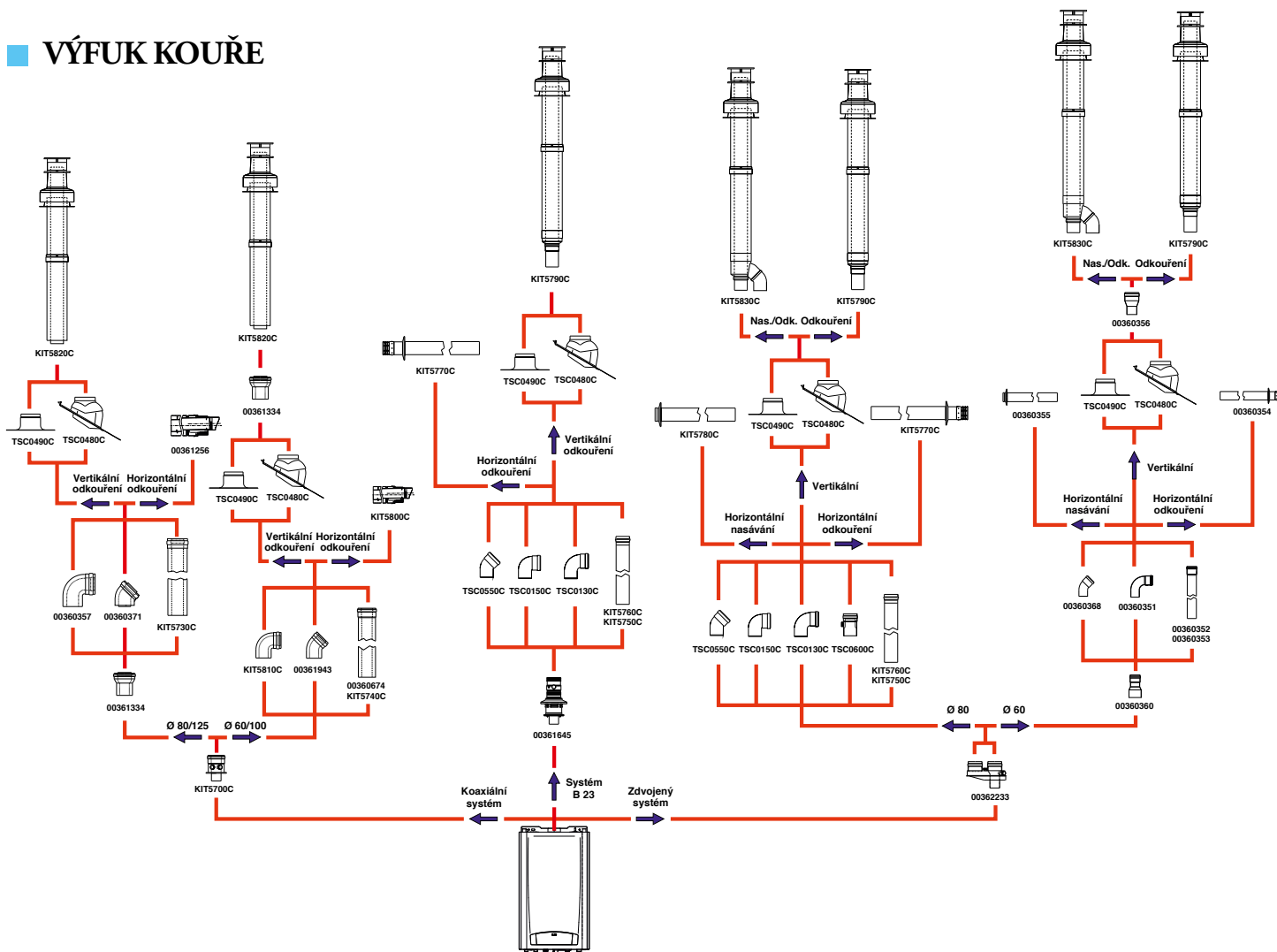
- stažení dat KON^c za účelem počítačové analýzy
- monitorování provozních parametrů kotle v reálném čase, a to i vzdáleně (z kanceláře nebo z kapesního počítače)
- správu historie chyb a databáze verzí firmwaru.

To vše činí přístroj flexibilním a zásadně důležitým pro každodenní servisní činnost. Toto je způsob, kterým Unical usnadňuje práci jak servisním pracovníkům, tak uživatelům, čímž se zkracuje čas potřebný k řešení případných problémů.



Príslušenství (voliteľné)

VÝFUK KOUŘE



PRÍSLUŠENSTVÍ PRO OVLÁDÁNÍ A KONTROLU



DÁLKOVÉ OVLÁDÁNÍ
REGOLAFACILE
modulační týdenní
Kód 00361971



PROGRAMOVATELNÝ
TERMOSTAT
REGOLAFACILE
ZAP-VYP
Kód 00262605



PROGRAMOVATELNÝ
TERMOSTAT ZAP-VYP
GA 240
Kód 00260737



DÁLKOVÉ OVLÁDÁNÍ
SIM-PLEX
ovladače bez
programovatelného
termostatu
Kód 00262077



DÁLKOVÉ OVLÁDÁNÍ
SIM-CRONO
modulační týdenní
Kód 00262079



VENKOVNÍ SONDA
Kód 00362077

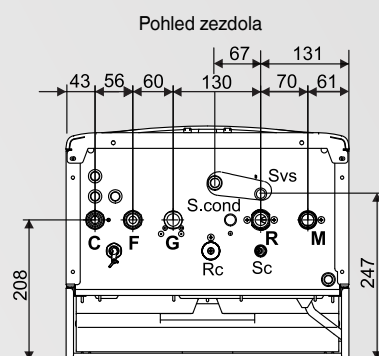
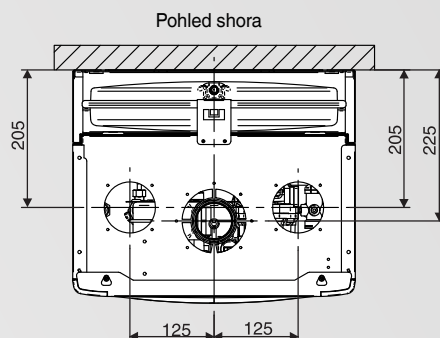
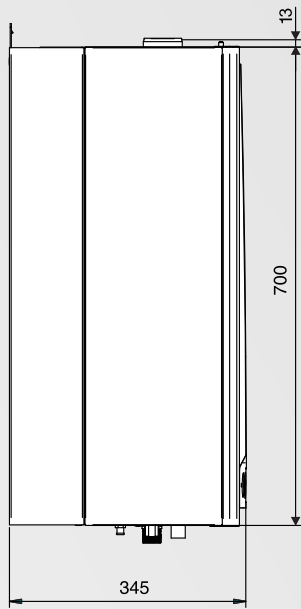
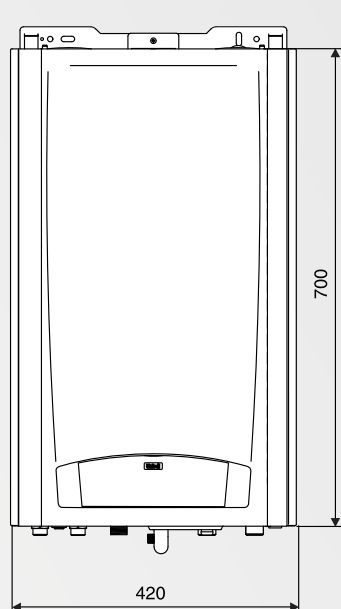
PRÍSLUŠENSTVÍ PRO PŘÍPRAVU TUV

KONe R 24 je možné připojit k boileru Unical mod. DSP 110 inox o objemu 110 litrů z nerezové oceli AISI 316L.

NEBO JE K DISPOZICI:

- SADA pro připojení jakéhokoli boileru skládající se z sondy NTC, kabeláž, 3-cestný ventil kód 00361849

Rozměry - Technické údaje



C Výstup teplé užitkové vody G 1/2
G Přívod plynu G 3/4
F Přívod studené vody G 1/2
M Výstup systému vytápění G 3/4

R Zpátečka systému vytápění G 3/4
Rc Plnicí kohoutek
Sc Výpust kotle
Svs Výpust bezpečnostního ventilu

Model		KON° R 24	KON° C 24
Výkony			
Minimální / Jmenovitý výkon při KONDENZACI	kW	3,2 ÷ 23,6	3,2 ÷ 23,6
Minimální / Jmenovitý UŽITNÝ VÝKON	kW	2,9 ÷ 22,6	2,9 ÷ 22,6
Minimální / Maximální TEPELNÝ VÝKON	kW	3,0 ÷ 23,4	3,0 ÷ 23,4
Účinnost			
TŘÍDA ÚČINNOSTI (směrnice EHS 92/42)		★★★★	★★★★
UŽITNÁ ÚČINNOST při jmenovitém zatížení PŘI KONDENZACI	%	100,9	100,9
UŽITNÁ ÚČINNOST při minimálním zatížení PŘI KONDENZACI	%	107,2	107,2
UŽITNÁ ÚČINNOST při 30% zatížení	%	100,1	100,1
UŽITNÁ ÚČINNOST při jmenovitém zatížení (100%)	%	96,5	96,5
Výkony spalování a hydrauliky			
CO ₂ (min./max výkon)	%	9,2 - 9,2	9,2 - 9,2
CO při 0% O ₂ min./max	ppm	22 - 114	22 - 114
NOx (vážená hodnota podle EN 297/A3 a EN 483)	mg/kWh	39	39
PRODUKCE KONDENZÁTU max	l/h	3,8	3,8
Třída NOx		5	5
Vytápění			
PROVOZNÍ TEPLOTA při vytápění min./max	°C	30 - 85	30 - 85
NASTAVITELNÁ TEPLOTA V REŽIMU OHŘEVU UŽITKOVÉ VODY	°C	-	35 - 60
PRODUKCE smíšené TUV s Δt 25	l/min	-	13,3
OBJEM EXPANZNÍ NÁDOBY KOTLE	l	8	8
Elektrické napájení			
NAPÁJECÍ NAPĚTÍ/FREKVENCE	V-Hz	230/50	230/50
MAXIMÁLNÍ PŘÍKON	W	85	85
Hmotnost a specifikace			
ČISTÁ HMOTNOST	kg	33	34
STUPEŇ OCHRANY	IP	X5D	X5D
KATEGORIE PŘÍSTROJE		II 2H3P	II 2H3P

Unical



AMI

ABSOLUTELY MADE IN ITALY

Unical

AG S.p.A. 46033 casteldario - mantova - italy - ph. +39 0376 57001 - fax +39 0376 660556 - export@unical-ag.com - www.unical.eu

Unical odmítá jakoukoli odpovědnost za případné nepřesnosti vyplývající z chyb přepsání nebo tisku. Vyhrazuje si také právo provádět změny svých produktů, které považuje za nezbytné nebo užitečné, bez ovlivnění základních charakteristik.