



# !DEA.

JEDNODUŠE JEDINEČNÝ KOTEL

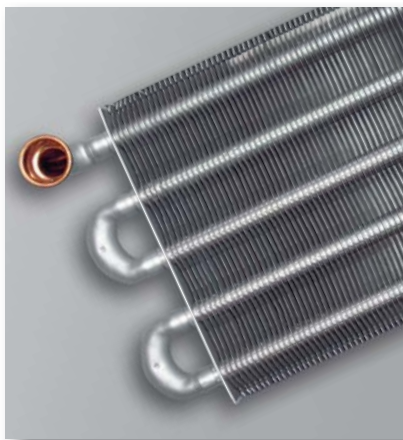
**Unical**



# Elektromechanické součásti !DEA



Bitermický měděný tepelný výměník pro !DEA AC 23 a CS 18 - 24 - 28 - 32 s různou délkou



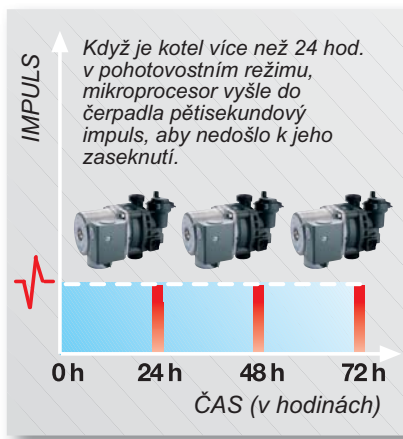
Monotermický měděný tepelný výměník pro !DEA AR 23, RS 18 - 24 - 28, AC 23 Plus a CS Plus 24 - 28 - 32



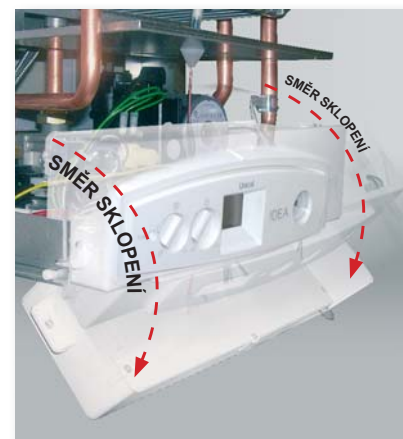
Ovládací panel s multifunkčním úsporným displejem



Tělo čerpadla se zabudovaným odvětráním



Časový spínač chránící čerpadlo proti zaseknutí



Sklápěcí ovládací panel umožňující snadný přístup k vnitřním součástem



Deska s plošnými spoji HONEYWELL s mikroprocesorem



Zabudovaný průtokový spínač



Ochrana proti zamrznutí pro vysokou spolehlivost

# Kvalita součástí

## Měděné tepelné výměníky

Pod stejným pláštěm se skrývají, v závislosti na modelu, **různé typy tepelných výměníků**. Konstrukce umožňuje snadnou a rychlou údržbu.

### ■ !IDEA AC 23 - !IDEA CS 18-24-28-32 !IDEA CS 24 Ext - !IDEA CS 24-28 Inc

**Bitermický ultrakompaktní tepelný výměník** s velkým žebrovaným povrchem se šesti měděnými trubkami oválného průřezu, s vloženými trubkami pro oběh užitkové vody (max. 17,83 l/min), s rozdílem teploty na vstupu a výstupu 25 K, zajišťuje maximálně rychlou výměnu tepla.

- Účinnost spalování až 94,4 % při plném zatížení.
- Vysoká kvalita spalování s obsahem CO<sub>2</sub> max. 8,5 % a CO 58 ppm.
- Účinné odvětrání zajištěné rozměrným rozváděcím potrubím, které umožňuje snadný oběh vody a výrazné snížení hluku díky omezení vnitřních tlakových ztrát.
- Maximální rychlost výměny tepla díky velkému množství žeber.
- Radikální snížení usazenin vodního kamene.
- Rychlé hydraulické spojení.
- Okamžitá produkce teplé vody v porovnání s tradičními kotli.
- Rychlá odezva na teplotní změny díky malé setrvačnosti plynoucí z použitých materiálů a tvaru.
- Výrazná úspora energie.

### ■ !IDEA AR 23/RS 18-24-28/ AC 23 Plus/ CS 24-28-32 Plus !IDEA RS 24 Ext - !IDEA RS 24 Inc

**Monotermický ultrakompaktní tepelný výměník** se žebrovaným povrchem a šesti měděnými trubkami oválného průřezu.

- Účinnost spalování až 94,4 % při plném zatížení.
- Vysoká kvalita spalování s obsahem CO<sub>2</sub> max. 8,4 % a CO 60 ppm.
- Rychlé hydraulické spojení.



Bitermický měděný tepelný výměník



Monotermický měděný tepelný výměník

## Vysoce komfortní kombi

### ■ Nerezový deskový tepelný výměník pro TUV

(desky č. 12 pro 23 a 24 kW – č. 14 pro 28 kW – č. 16 pro 32 kW)  
Tato varianta poskytuje větší teplosměnnou plochu pro výměnu, takže při stejné teplotě a potřebném množství vody je možné nechat kotel pracovat s nižšími teplotami, což přináší:  
- konstantní teplotu vody při odpouštění  
- produkci TUV v množství až 18,47 l/min s  $\Delta t$  25 K.

### ■ Monotermický primární tepelný výměník

(pro AC 23 Plus a CS Plus 24-28-32):  
zaručuje veškerou potřebnou kapacitu a ideální účinnost při všech podmínkách zatížení.

### ■ Motorizovaný směrový ventil (pro všechny modely Plus) nového pojetí,

výsledek technologické studie firmy Unical, součást mosazné hydraulické jednotky, velmi kompaktní a díky výkonnému elektromotoru umožňuje rychlé a bezpečné nasměrování horké vody produkované primárním tepelným výměníkem do deskového tepelného výměníku nebo ve smyčce do tepelného okruhu, přičemž optimalizuje provoz při teplotních změnách.



# Technologie pro komfort

## Standardní dodávka pro celý sortiment

Design vyřešil zejména umístění všech vnitřních součástí a našel optimální kompromis mezi kompaktností a snadnou údržbou.

### ■ Široký hořák z nerezové oceli

s 11 rampami (pro 18, 23 a 24 kW), 13 rampami (pro 28 kW) a 15 rampami (pro 32 kW) zajišťuje tiché spalování s dobrým rozptylem.

### ■ Digitální elektronické zapalování

se třemi pokusy zapálení plamene zvyšuje spolehlivost ve všech klimatických podmínkách, při „studeném“ i „teplém“ startu.

### ■ Průběžná proporční/integrovaná modulace plynu

řízená deskou s plošnými spoji HONEYWELL, pro režim ÚT i TUV prostřednictvím dvou teplotních senzorů (pro TUV a ÚT), určuje s přesností téměř 1 K jistotu přednastavených úprav.

## Vysoký výkon

### ■ Vysoce výkonné čerpadlo

z těch nejspolehlivějších, doplněné o snadno odnímatelné odvzdušnění, zvolené tak, aby tvořilo hydraulickou jednotku vhodnou pro všechny modely. Jeho výkon posiluje systém elektronických funkcí.

### ■ Postcirkulace proti přehřívání

s 15s řízením, za všech podmínek, tepelná rovnováha mezi průtokem a vratným tokem, také po velkém odpouštění TUV, zatímco v režimu ÚT umožňuje v trvání 5 min. zužitkovat veškeré zbytkové teplo.

### ■ Ochrana proti zamrznutí

aktivovaná při 5 °C a v režimech TUV i ÚT, zvyšuje teplotu kotle na 15 °C. Zamezuje se tak riziku, že by kotel mohl zamrznout v prostředí s nízkou teplotou.

V případě nedostatku plynu se zastavení provozu kotle zobrazí na displeji.

### ■ Funkce ochrany proti zaseknutí čerpadla

vyšle do čerpadla i po delší době jeho nečinnosti pětisekundový impuls, každých 24 hodin, který čerpadlo spustí, čímž se zamezí jeho zablokování v důsledku oxidace.

### ■ Funkce technického servisu

usnadňuje nastavení provozu spalování. Stisknutím resetovacího tlačítka na více než 3 sekundy je možné kotel spustit v minimálním nebo maximálním výkonu na 15 minut a provést nezbytné nastavení plynového ventilu.

### ■ Spínač tlaku vzduchu

zajišťující, že účinnost fungování kotle nebudou ovlivňovat venkovní klimatické podmínky.



### Rozměry modelů pro instalaci v interiéru:

- výška: 700 mm
- šířka: 420 mm
- hloubka: 255 mm  
(345 mm pro všechny modely 28 a 32 kW)

Všechny modely nástěnných kotlů pro instalaci v exteriéru mají stejné rozměry jako odpovídající modely do interiéru. Jediným rozdílem u nástěnných kotlů pro instalaci v exteriéru je přídatný speciální gumový vršek chránící kotel proti dešti.

Skříň pro modely se skříňovou instalací (Inc) má tyto rozměry:

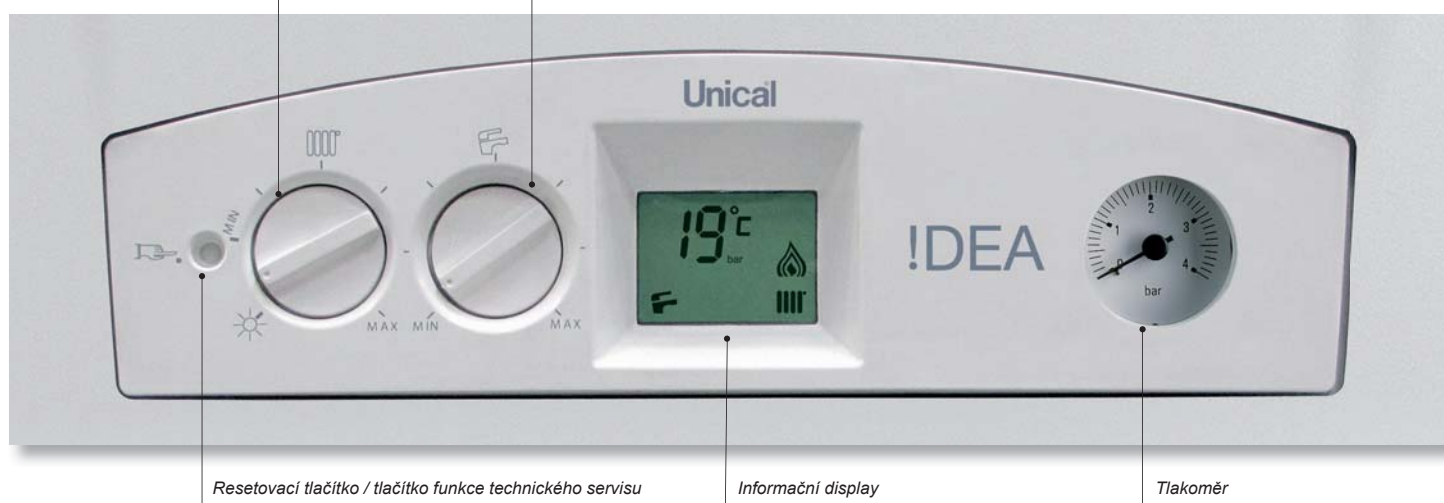
- výška: 1140 mm
- šířka: 550 mm
- hloubka: 260 mm

Model !DEA CS 28 Inc má menší hloubku než odpovídající interiérový model, protože expanzní nádoba je umístěná uvnitř skříně vedle kotle, nikoli za ním.

# Intuitivní ovládání

Nastavení teploty ÚT

Nastavení teploty TUV



Resetovací tlačítko / tlačítko funkce technického servisu

Informační display

Tlakoměr

## Ovládací panel

Elektronický ovládací panel je snadno a rychle pochopitelný.

V neposlední řadě, veškeré zásahy do zařízení lze snadno provádět po sklopení ovládacího panelu směrem dopředu.

Multifunkční LCD displej s časově řízeným podsvícením umožňuje:

- Odečtení teploty ÚT a TUV
- Zobrazení přerušení provozu hořáku z důvodu absence plamene
- Zobrazení stavu provoz/pohotovostní režim
- Diagnostiku s označením 11 možných chyb
- Levý otočný knoflík s dvojitou funkcí: spínač ON-OFF a nastavení teploty ÚT v rozsahu 48-78 °C
- Pravý otočný knoflík: nastavení teploty TUV v rozsahu 35-57 °C

## Příslušenství (volitelné)



DÁLKOVÉ OVLÁDÁNÍ  
**REGOLAFACILE**  
modulační, týdne  
kód: 00260878



ON-OFF  
CHRONOTERMOSTAT  
**REGOLAFACILE**  
kód: 00262605



CHRONOTERMOSTAT  
**GA 240**  
kód: 00260737



DÁLKOVÉ OVLÁDÁNÍ  
**SIM-PLEX**  
ovládání bez termostatu  
kód: 00262077



DÁLKOVÉ OVLÁDÁNÍ  
**SIM-CRONO**  
modulační, týdne  
kód: 00262079

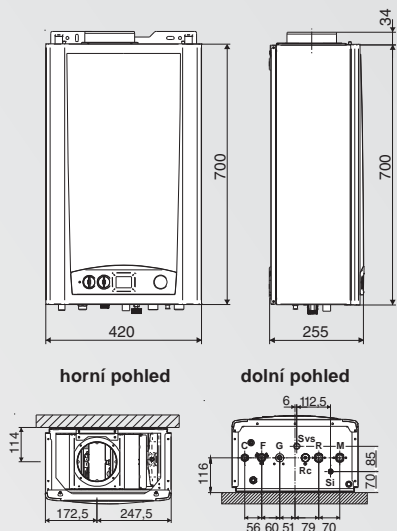


**SENZOR VENKOVNÍ  
TEPLOTY**  
kód: 00362077

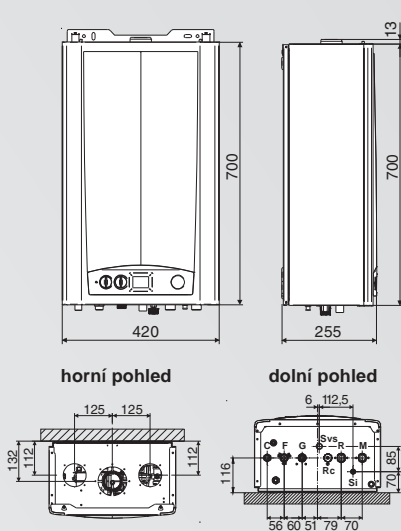
# Rozměry - Technické údaje

INSTALACE DO INTERIÉRU

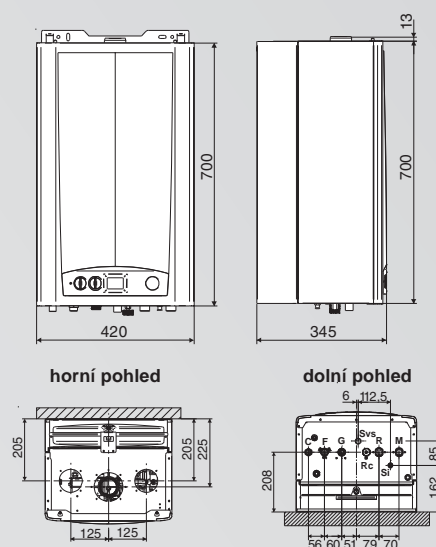
!IDEA AR 23 - AC 23  
AC 23 Plus



!IDEA RS 18 - RS 24 - CS 18  
CS 24 - CS 24 Plus



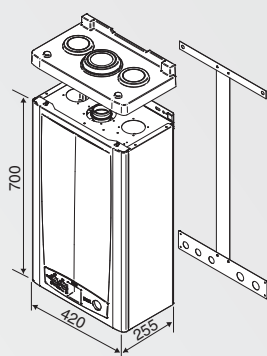
!IDEA RS 28 - CS 28 - CS 28 Plus  
CS 32 - CS 32 Plus



INSTALACE DO EXTERIÉRU

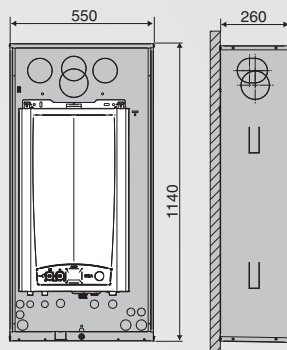
NÁSTĚNNÉ

!IDEA RS 24 Ext - CS 24 Ext

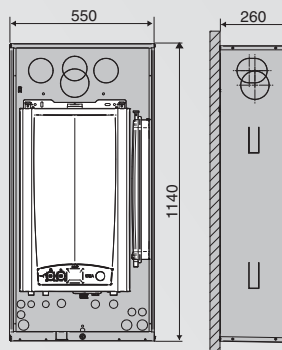


SKŘÍŇOVÉ

!IDEA RS 24 Inc - CS 24 Inc



!IDEA CS 28 Inc



- C vývod TUV Rp 1/2
- G vývod plynu Rp 3/4
- F přívod studené vody Rp 1/2
- M průtok ÚT Rp 3/4
- R vratný tok ÚT Rp 3/4
- Rc kohout plnění
- Sc odtok kotle
- Svs napojení odtoku pojistného ventilu

!IDEA		AC23	AR23	CS18	RS18	CS24 CS 24 Ext CS 24 Inc	RS24 RS 24 Ext RS 24 Inc	CS28 CS 28 Inc	RS28	CS32	AC23 Plus	CS24 Plus	CS28 Plus	CS32 Plus
JMENOVITÝ TEPELNÝ VÝKON	kW	22.9	22.9	18.5	18.5	24.6	24.6	28	28	31.6	22.9	24.7	28.1	32.3
JMENOVITÝ TEPELNÝ PŘÍKON	kW	25.5	25.5	20.5	20.5	26.5	26.5	30.1	30.1	34.5	25.5	26.5	30.1	34.5
MINIMÁLNÍ TEPELNÝ VÝKON	kW	9.9	9.9	7.8	7.8	10.1	10.1	10.2	10.2	11.6	9.9	10.1	10.2	12.2
ÚČINNOST VODY při částečném zatížení (30 %)	%	89.43	89.43	90.23	90.23	90.23	90.23	90.42	90.42	90.42	89.43	90.43	90.42	90.42
ÚČINNOST VODY při plném zatížení (100 %)	%	89.9	89.9	92.4	92.4	92.92	92.92	93.18	93.18	91.69	89.8	93.05	93.21	93.5
TEPLOTA KOUŘOVÝCH PLYNŮ t <sub>f</sub> -t <sub>a</sub> max.	°C	107.5	107.5	121.5	121.5	109	109	103.5	103.5	120.9	95.5	119.3	96.3	101.4
TRÍDA ÚČINNOSTI (směrnice 92/42/ES)		★★	★★	★★	★★	★★★	★★★	★★★	★★★	★★	★★	★★★	★★★	★★★
TLAK VODY V OKRUHU ÚT min./max.	bar	0.5÷3	0.5÷3	0.5÷3	0.5÷3	0.5÷3	0.5÷3	0.5÷3	0.5÷3	0.5÷3	0.5÷3	0.5÷3	0.5÷3	0.5÷3
TLAK VODY V OKRUHU TUV min./max.	bar	0.5÷6	-	0.5÷6	-	0.5÷6	-	0.5÷6	-	0.5÷6	0.5÷6	0.5÷6	0.5÷6	0.5÷6
Produkce TUV nepřetržitá, s Δt 25 K – smíšená	l/min	14.1	-	10.11	-	13.7	-	16.1	-	17.83	14.1	13.24	15.6	18.47
NAPÁJENÍ / spotřeba energie	V/Hz	230/50	230/50	230/50	230/50	230/50	230/50	230/50	230/50	230/50	230/50	230/50	230/50	230/50
MAX. ABSORBOVANÁ ENERGIE	W	85	85	138	138	138	138	138	138	150	85	138	138	150
STUPEŇ KRYTÍ	IP	X4D	X4D	X5D	X5D	X5D	X5D	X5D	X5D	X5D	X4D	X5D	X5D	X5D
HRUBÁ HMOTNOST	kg	38	38	39	39	39 / 53*	39 / 53*	40 / 54*	40	40	38	40	40	40

\* pro skříňové modely (Inc)

Unical®

AMI



ABSOLUTELY MADE IN ITALY