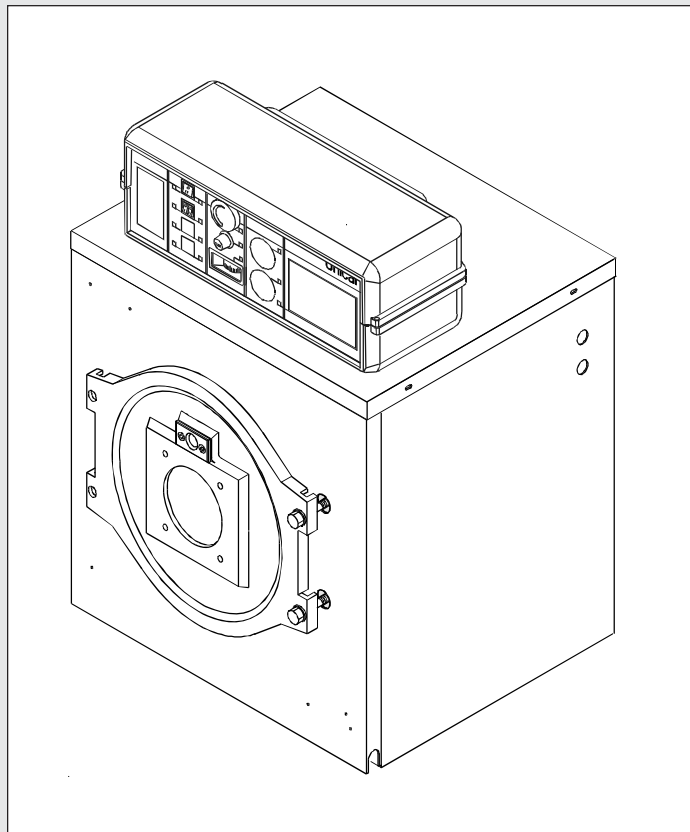


Unical[®]

RECAL

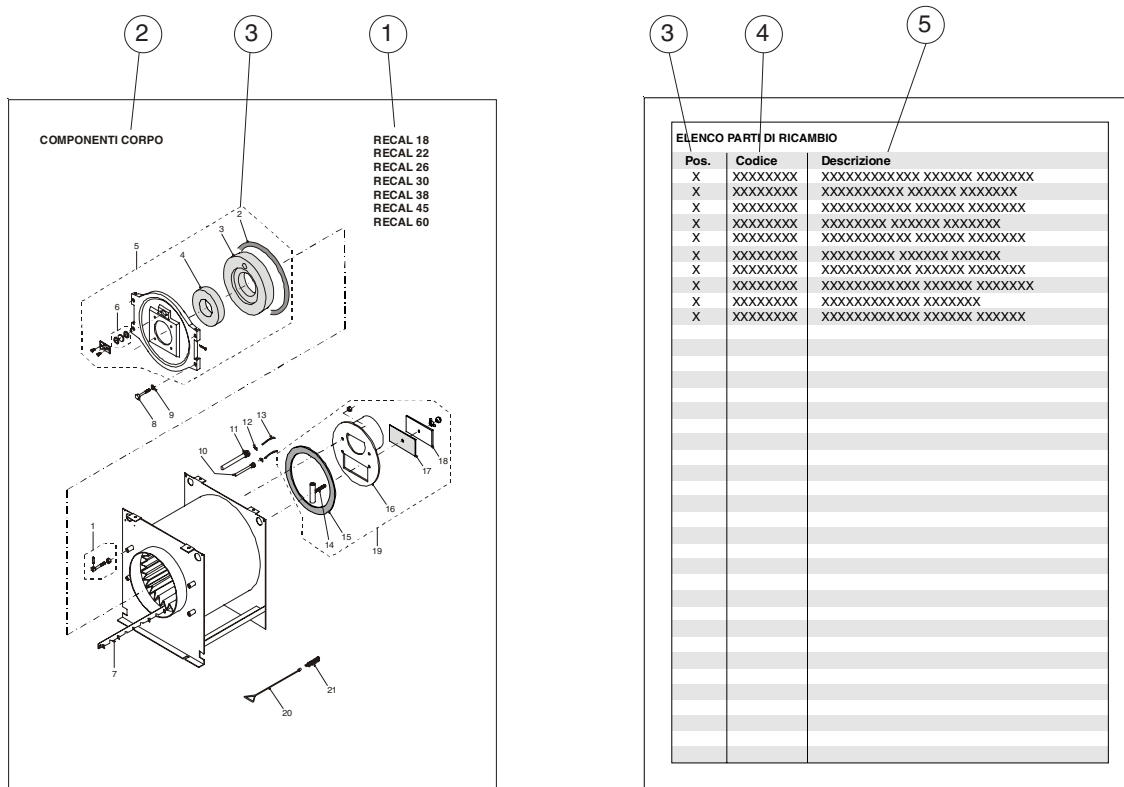


COME CONSULTARE IL CATALOGO RICAMBI

Il presente catalogo vuole essere da guida per l'ordinazione delle parti di ricambio ed è stato realizzato tenendo conto di due esigenze fondamentali:

- 1) Consentire una rapida identificazione delle parti di ricambio dei vari modelli.
- 2) Ricevere le parti di ricambio nel più breve tempo possibile.

Si riporta qui sotto la composizione delle pagine tipo con la descrizione delle varie caratteristiche



- 1) Tabella di validità per i vari modelli
- 2) Descrizione del gruppo
- 3) Numero di posizione del particolare
- 4) Numero di codice del particolare
- 5) Descrizione del particolare

ORDINAZIONE DELLE PARTI DI RICAMBIO

Per ordinare le parti di ricambio è indispensabile fornire i seguenti dati:

- 1) modello della caldaia
- 2) numero di serie della caldaia
- 3) codice del particolare
- 4) quantità desiderata del particolare

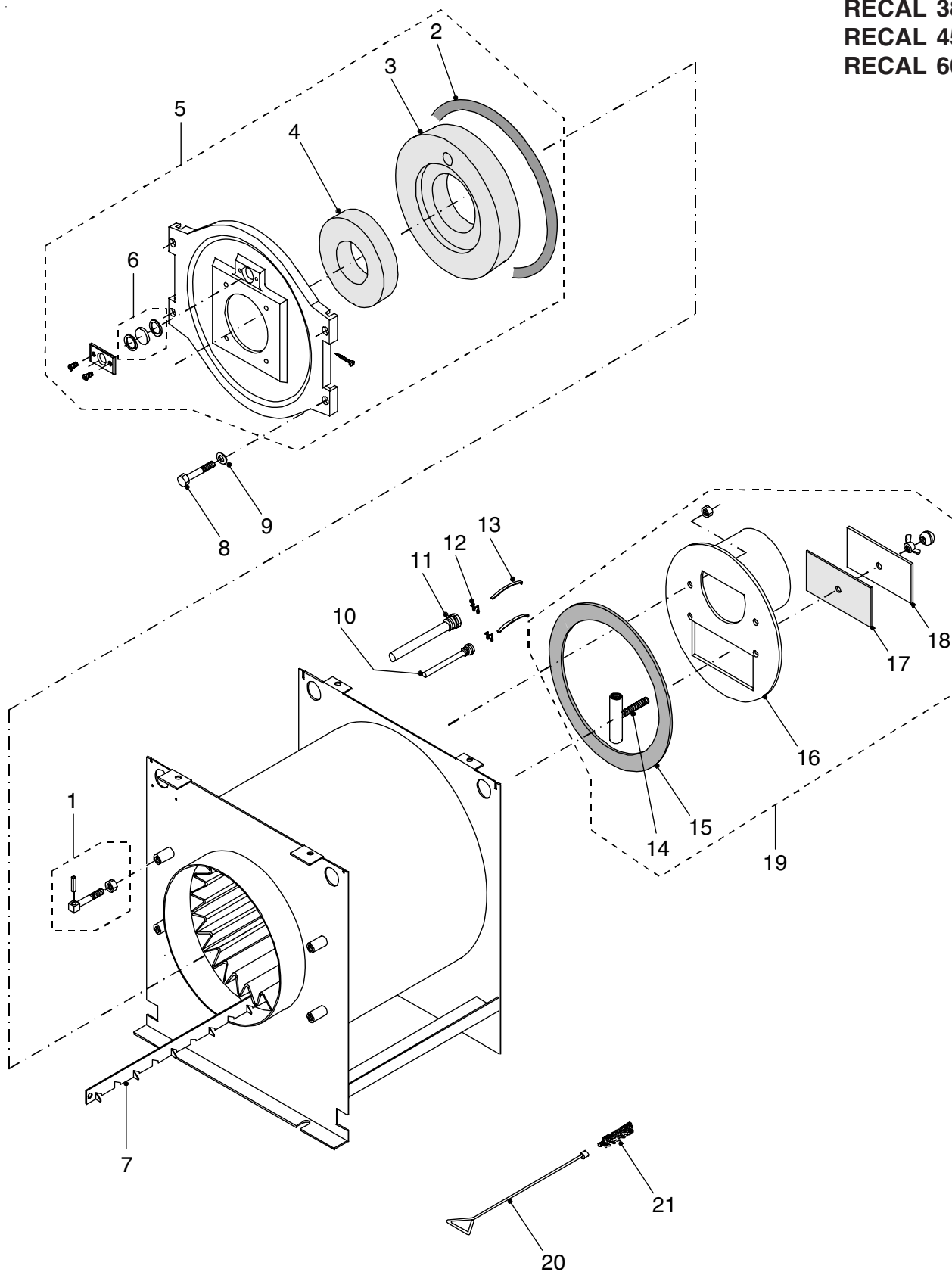
Per evitare possibili errori o disguidi, si prega di voler sempre confermare per lettera o per telefax le ordinazioni effettuate a mezzo telefono o telegramma.

NOTA:

Non tutti i particolari riportati sul presente catalogo sono codificati pertanto non compaiono negli elenchi delle parti di ricambio. Per esigenze di particolari extra listino, Vi preghiamo contattare il nostro Servizio Post Vendita per verificarne l'eventuale disponibilità ed il prezzo.

COMPONENTI CORPO
(fino alla matricola)

RECAL 18
RECAL 22
RECAL 26
RECAL 30
RECAL 38
RECAL 45
RECAL 60

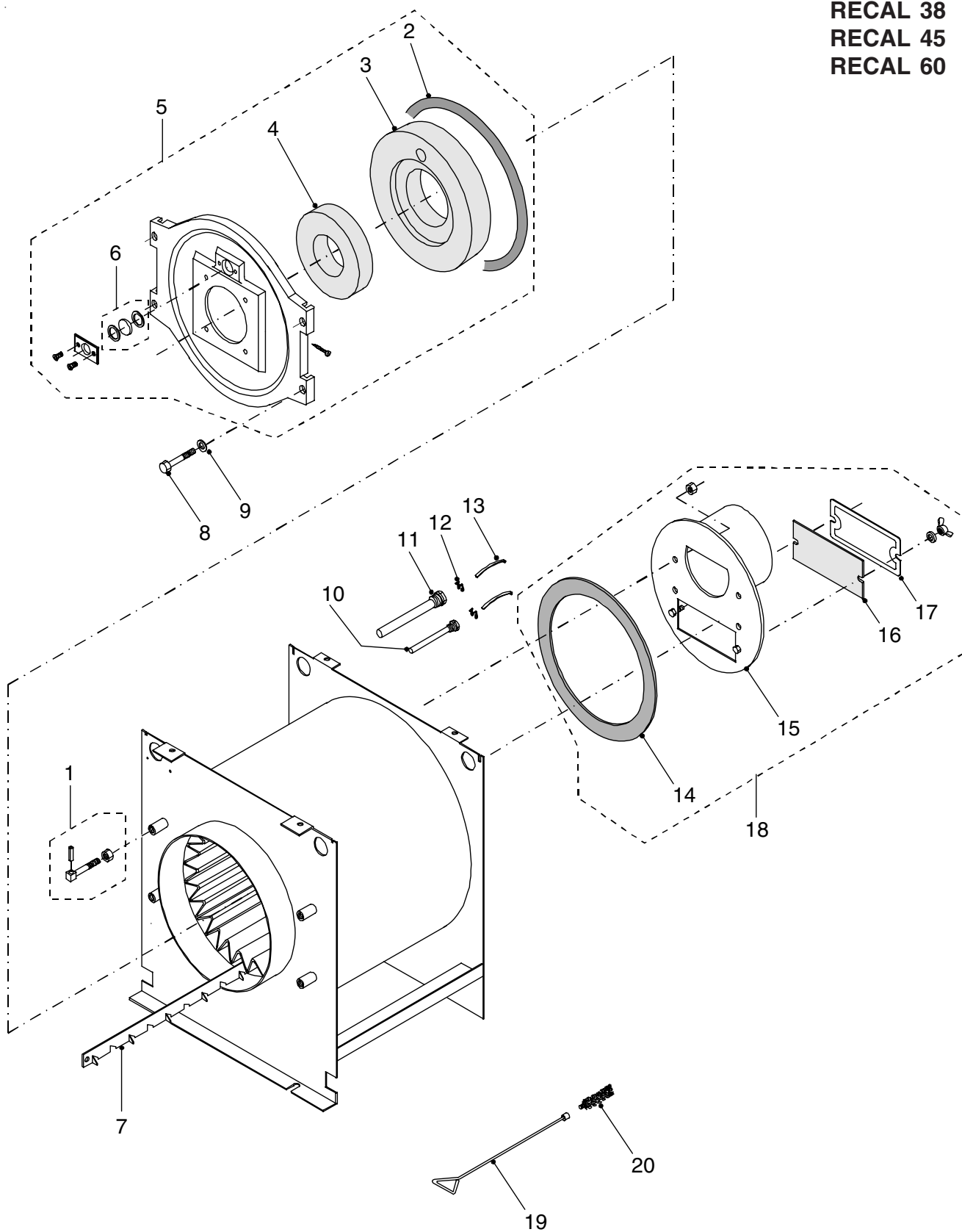


ELENCO PARTI DI RICAMBIO

Pos.	Codice	Descrizione
TAVOLA "COMPONENTI CORPO"		
1	95900864	Perno sostegno porta
2	20446	Guarnizione in fibra di vetro 16x21
3	95900170	Isolamento porta (RECAL 22)
	95900171	Isolamento porta (RECAL 26 - RECAL 30)
	95900172	Isolamento porta (RECAL 38 - RECAL 45)
	95900173	Isolamento porta (RECAL 60)
4	95900312	Isolamento porta
5	95900472	Porta in ghisa completa (RECAL 18 - RECAL 22)
	95900473	Porta in ghisa completa (RECAL 26 - RECAL 30)
	95900474	Porta in ghisa completa (RECAL 38 - RECAL 45)
	95900476	Porta in ghisa completa (RECAL 60)
6	95900148	Vetro temperato ø 29,5x4
7	95900315	Kit deflettori fumo (RECAL 22)
	95900567	Kit deflettori fumo (RECAL 26 - RECAL 30)
	27472	Kit deflettori fumo (RECAL 38 - RECAL 45)
	27473	Kit deflettori fumo (RECAL 60)
8	VIM0016	Vite M 12x80 UNI 5739
9	ROS0003	Rosetta ø 13x24 UNI 6592
10	95900235	Guaina ø 7/8 l = 100
11	95900231	Guaina ø 15/16 l = 147
12	95900257	Molla capillari
13	95900652	Molla ad arco
14	95900656	Tirante coperchio ispezione
15	95900208	Guarnizione camera fumo (RECAL 18 - RECAL 22)
	95900209	Guarnizione camera fumo (RECAL 26 - RECAL 30)
	95900211	Guarnizione camera fumo (RECAL 38 - RECAL 45)
	95900212	Guarnizione camera fumo (RECAL 60)
16	CFU4221	Camera fumo (RECAL 18 - RECAL 22)
	CFU4222	Camera fumo (RECAL 26 - RECAL 30)
	CFU4225	Camera fumo (RECAL 38 - RECAL 45)
	CFU4226	Camera fumo (RECAL 60)
17	95900254	Guarnizione portina ispezione
18	CCF0020	Portina ispezione camera fumo
19	CFU0436	Camera fumo completa (RECAL 18 - RECAL 22)
	CFU0437	Camera fumo completa (RECAL 26 - RECAL 30)
	CFU0438	Camera fumo completa (RECAL 38 - RECAL 45)
	CFU0439	Camera fumo completa (RECAL 60)
20	PUC0230	Asta portascovolo (RECAL 18 - RECAL 22)
	13013	Asta portascovolo (RECAL 26 - RECAL 30)
	13013	Asta portascovolo (RECAL 38 - RECAL 45)
	PUC0250	Asta portascovolo (RECAL 60)
21	95900038	Scovolo triangolare

COMPONENTI CORPO
(dalla matricola)

RECAL 18
RECAL 22
RECAL 26
RECAL 30
RECAL 38
RECAL 45
RECAL 60

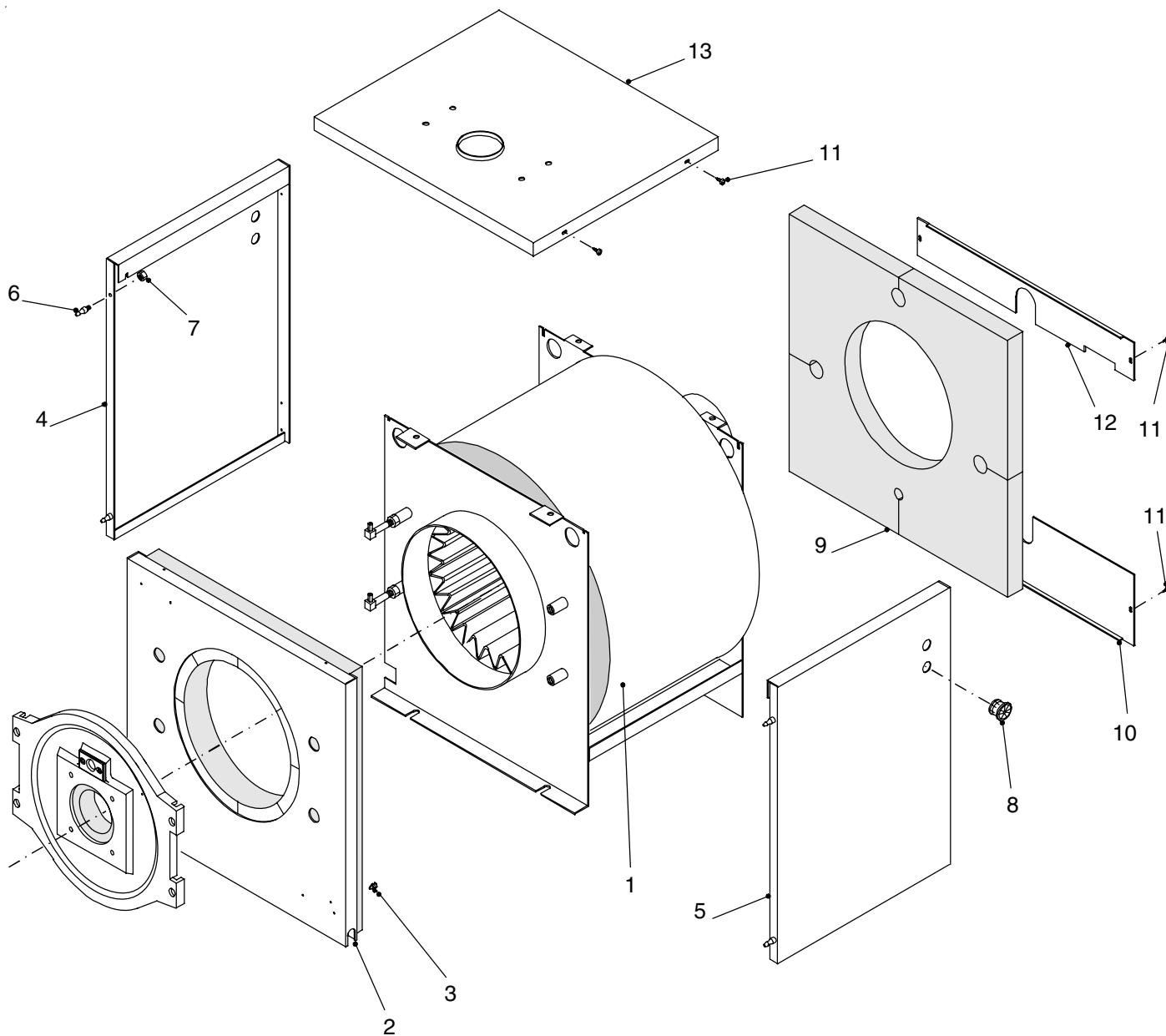


ELENCO PARTI DI RICAMBIO

Pos.	Codice	Descrizione
TAVOLA "COMPONENTI CORPO"		
1	95900864	Perno sostegno porta
2	20446	Guarnizione in fibra di vetro 16x21
3	95900170	Isolamento porta (RECAL 18 - RECAL 22)
	95900171	Isolamento porta (RECAL 26 - RECAL 30)
	95900172	Isolamento porta (RECAL 38 - RECAL 45)
	95900173	Isolamento porta (RECAL 60)
4	95900312	Isolamento porta
5	95900472	Porta in ghisa completa (RECAL 18)
	95900473	Porta in ghisa completa (RECAL 26 - RECAL 30)
	95900474	Porta in ghisa completa (RECAL 38 - RECAL 45)
	95900476	Porta in ghisa completa (RECAL 60)
6	95900148	Vetro temperato ø 29,5x4
7	95900315	Kit deflettori fumo (RECAL 22 - RECAL 26 - RECAL 30)
	27472	Kit deflettori fumo (RECAL 38 - RECAL 45)
	27473	Kit deflettori fumo (RECAL 60)
8	VIM0016	Vite M 12x80 UNI 5739
9	ROS0003	Rosetta ø 13x24 UNI 6592
10	95900235	Guaina ø 7/8 l = 100
11	95900231	Guaina ø 15/16 l = 147
12	95900257	Molla capillari
13	95900652	Molla ad arco
14	95900208	Guarnizione camera fumo (RECAL 18)
	95900209	Guarnizione camera fumo (RECAL 26 - RECAL 30)
	95900211	Guarnizione camera fumo (RECAL 38 - RECAL 45)
	95900212	Guarnizione camera fumo (RECAL 60)
15	15479	Camera fumo (RECAL 18)
	15474	Camera fumo (RECAL 26 - RECAL 30)
	15472	Camera fumo (RECAL 38 - RECAL 45 - RECAL 60)
16	95900297	Guarnizione portina ispezione (2 pz./conf.)
17	11929	Portina ispezione camera fumo
18	15480	Camera fumo completa (RECAL 18)
	15475	Camera fumo completa (RECAL 26 - RECAL 36)
	15473	Camera fumo completa (RECAL 38 - RECAL 45 - RECAL 60)
19	PUC0230	Asta portascovolo (RECAL 18)
	13013	Asta portascovolo (RECAL 26 - RECAL 30 - RECAL 38 - RECAL 45)
	PUC0250	Asta portascovolo (RECAL 60)
20	95900038	Scovolo triangolare

COMPONENTI ISOLAMENTO E MANTELLO

- RECAL 18
- RECAL 22
- RECAL 26
- RECAL 30
- RECAL 38
- RECAL 45
- RECAL 60

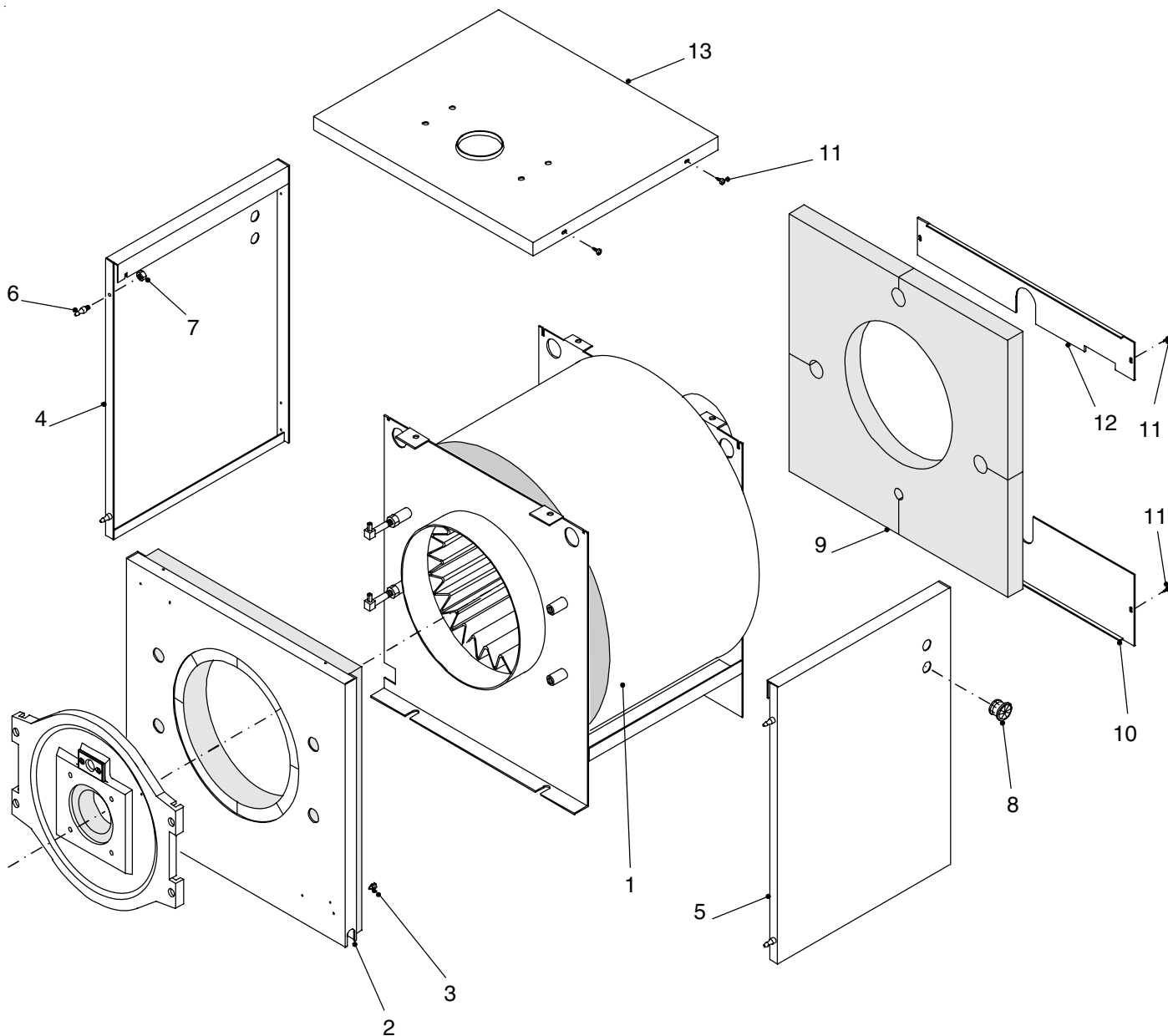


ELENCO PARTI DI RICAMBIO

Pos.	Codice	Descrizione
TAVOLA "COMPONENTI ISOLAMENTO E MANTELLO" (continua ...)		
1	ICA0071	Isolamento corpo caldaia (RECAL 18 - RECAL 22)
	ICA0072	Isolamento corpo caldaia (RECAL 26 - RECAL 30)
	ICA0073	Isolamento corpo caldaia (RECAL 38 - RECAL 45)
	ICA0074	Isolamento corpo caldaia (RECAL 60)
2	PAN0074	Pannello anteriore (RED) (RECAL 18 - RECAL 22)
	25836	Pannello anteriore (SILVER) (RECAL 18 - RECAL 22)
	29793	Pannello anteriore (G.M.) (RECAL 18 - RECAL 22)
	PAN0075	Pannello anteriore (RED) (RECAL 26 - RECAL 30)
	25837	Pannello anteriore (SILVER) (RECAL 26 - RECAL 30)
	29794	Pannello anteriore (G.M.) (RECAL 26 - RECAL 30)
	PAN0076	Pannello anteriore (RED) (RECAL 38 - RECAL 45)
	25838	Pannello anteriore (SILVER) (RECAL 38 - RECAL 45)
	29795	Pannello anteriore (G.M.) (RECAL 38 - RECAL 45)
	PAN0077	Pannello anteriore (RED) (RECAL 60)
	25839	Pannello anteriore (SILVER) (RECAL 60)
	29796	Pannello anteriore (G.M.) (RECAL 60)
3	95900128	Molletta MO/A 0,5 brunita
4	FIA0068	Pannello laterale sinistro (RED) (RECAL 18 - RECAL 22)
	25828	Pannello laterale sinistro (SILVER) (RECAL 18 - RECAL 22)
	95900579	Pannello laterale sinistro (G.M.) (RECAL 18 - RECAL 22)
	FIA0070	Pannello laterale sinistro (RED) (RECAL 26 - RECAL 30)
	25830	Pannello laterale sinistro (SILVER) (RECAL 26 - RECAL 30)
	29790	Pannello laterale sinistro (G.M.) (RECAL 26 - RECAL 30)
	FIA0072	Pannello laterale sinistro (RED) (RECAL 38 - RECAL 45)
	25832	Pannello laterale sinistro (SILVER) (RECAL 38 - RECAL 45)
	29791	Pannello laterale sinistro (G.M.) (RECAL 38 - RECAL 45)
	FIA0074	Pannello laterale sinistro (RED) (RECAL 60)
	25834	Pannello laterale sinistro (SILVER) (RECAL 60)
	29792	Pannello laterale sinistro (G.M.) (RECAL 60)
5	FIA0067	Pannello laterale destro (RED) (RECAL 18 - RECAL 22)
	25829	Pannello laterale destro (SILVER) (RECAL 18 - RECAL 22)
	29785	Pannello laterale destro (G.M.) (RECAL 18 - RECAL 22)
	FIA0069	Pannello laterale destro (RED) (RECAL 26 - RECAL 30)
	25831	Pannello laterale destro (SILVER) (RECAL 26 - RECAL 30)
	29786	Pannello laterale destro (G.M.) (RECAL 26 - RECAL 30)
	FIA0071	Pannello laterale destro (RED) (RECAL 38 - RECAL 45)
	25833	Pannello laterale destro (SILVER) (RECAL 38 - RECAL 45)
	29787	Pannello laterale destro (G.M.) (RECAL 38 - RECAL 45)
	FIA0073	Pannello laterale destro (RED) (RECAL 60)
	25835	Pannello laterale destro (SILVER) (RECAL 60)
	29788	Pannello laterale destro (G.M.) (RECAL 60)
6	95900516	Piolino a pressione (4 pz./conf.)
7	DAD0037	Dado M 5 UNI 5588
8	PAC0010	Passacavo
9	ICA0067	Isolamento posteriore corpo (RECAL 18 - RECAL 22)
	ICA0068	Isolamento posteriore corpo (RECAL 26 - RECAL 30)
	ICA0069	Isolamento posteriore corpo (RECAL 38 - RECAL 45)

COMPONENTI ISOLAMENTO E MANTELLO

- RECAL 18
- RECAL 22
- RECAL 26
- RECAL 30
- RECAL 38
- RECAL 45
- RECAL 60

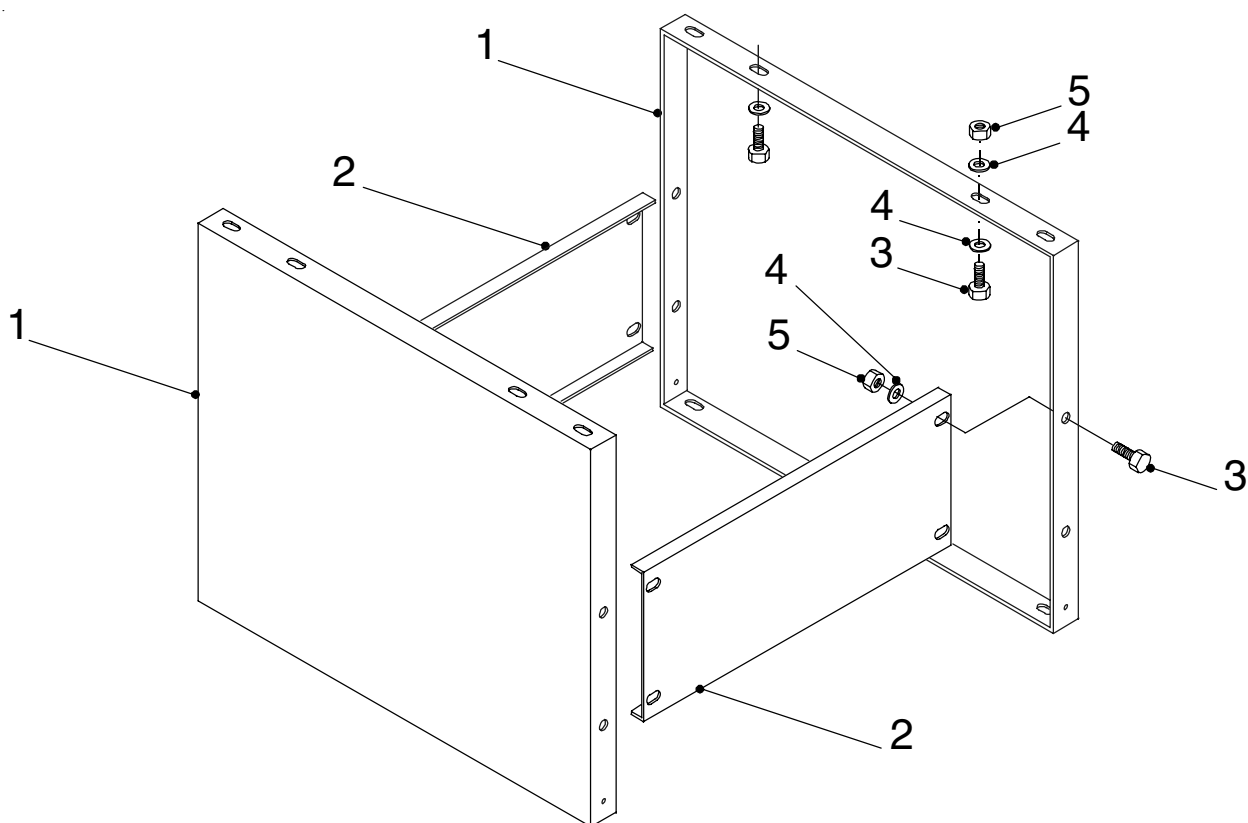


ELENCO PARTI DI RICAMBIO

Pos.	Codice	Descrizione	
TAVOLA "COMPONENTI ISOLAMENTO E MANTELLO" (... segue)			
9	ICA0070	Isolamento posteriore corpo (RECAL 60)	
10	PAN0070	Pannello posteriore inferiore (RED) (RECAL 18 - RECAL 22)	
	25840	Pannello posteriore inferiore (SILVER) (RECAL 18 - RECAL 22)	
	29797	Pannello posteriore inferiore (G.M.) (RECAL 18 - RECAL 22)	
	PAN0071	Pannello posteriore inferiore (RED) (RECAL 26 - RECAL 30)	
	25841	Pannello posteriore inferiore (SILVER) (RECAL 26 - RECAL 30)	
	29798	Pannello posteriore inferiore (G.M.) (RECAL 26 - RECAL 30)	
	PAN0072	Pannello posteriore inferiore (RED) (RECAL 38 - RECAL 45)	
	25842	Pannello posteriore inferiore (SILVER) (RECAL 38 - RECAL 45)	
	29799	Pannello posteriore inferiore (G.M.) (RECAL 38 - RECAL 45)	
	PAN0073	Pannello posteriore inferiore (RED) (RECAL 60)	
	25843	Pannello posteriore inferiore (SILVER) (RECAL 60)	
	29800	Pannello posteriore inferiore (G.M.) (RECAL 60)	
	11	10362	Vite ø 4,2x13 UNI 6954AB
	12	PAN0066	Pannello posteriore superiore (RED) (RECAL 18 - RECAL 22)
		25844	Pannello posteriore superiore (SILVER) (RECAL 18 - RECAL 22)
		29801	Pannello posteriore superiore (G.M.) (RECAL 18 - RECAL 22)
		PAN0067	Pannello posteriore superiore (RED) (RECAL 26 - RECAL 30)
		25845	Pannello posteriore superiore (SILVER) (RECAL 26 - RECAL 30)
29802		Pannello posteriore superiore (G.M.) (RECAL 26 - RECAL 30)	
PAN0068		Pannello posteriore superiore (RED) (RECAL 38 - RECAL 45)	
25846		Pannello posteriore superiore (SILVER) (RECAL 38 - RECAL 45)	
29803		Pannello posteriore superiore (G.M.) (RECAL 38 - RECAL 45)	
PAN0069		Pannello posteriore superiore (RED) (RECAL 60)	
25847		Pannello posteriore superiore (SILVER) (RECAL 60)	
29804		Pannello posteriore superiore (G.M.) (RECAL 60)	
13		CPR0069	Pannello superiore (RED) (RECAL 18 - RECAL 22)
		25848	Pannello superiore (SILVER) (RECAL 18 - RECAL 22)
		29805	Pannello superiore (G.M.) (RECAL 18 - RECAL 22)
	CPR0070	Pannello superiore (RED) (RECAL 26 - RECAL 30)	
	25849	Pannello superiore (SILVER) (RECAL 26 - RECAL 30)	
	29806	Pannello superiore (G.M.) (RECAL 26 - RECAL 30)	
	CPR0071	Pannello superiore (RED) (RECAL 38 - RECAL 45)	
	25850	Pannello superiore (SILVER) (RECAL 38 - RECAL 45)	
	29807	Pannello superiore (G.M.) (RECAL 38 - RECAL 45)	
	CPR0072	Pannello superiore (RED) (RECAL 60)	
	25851	Pannello superiore (SILVER) (RECAL 60)	
	29808	Pannello superiore (G.M.) (RECAL 60)	

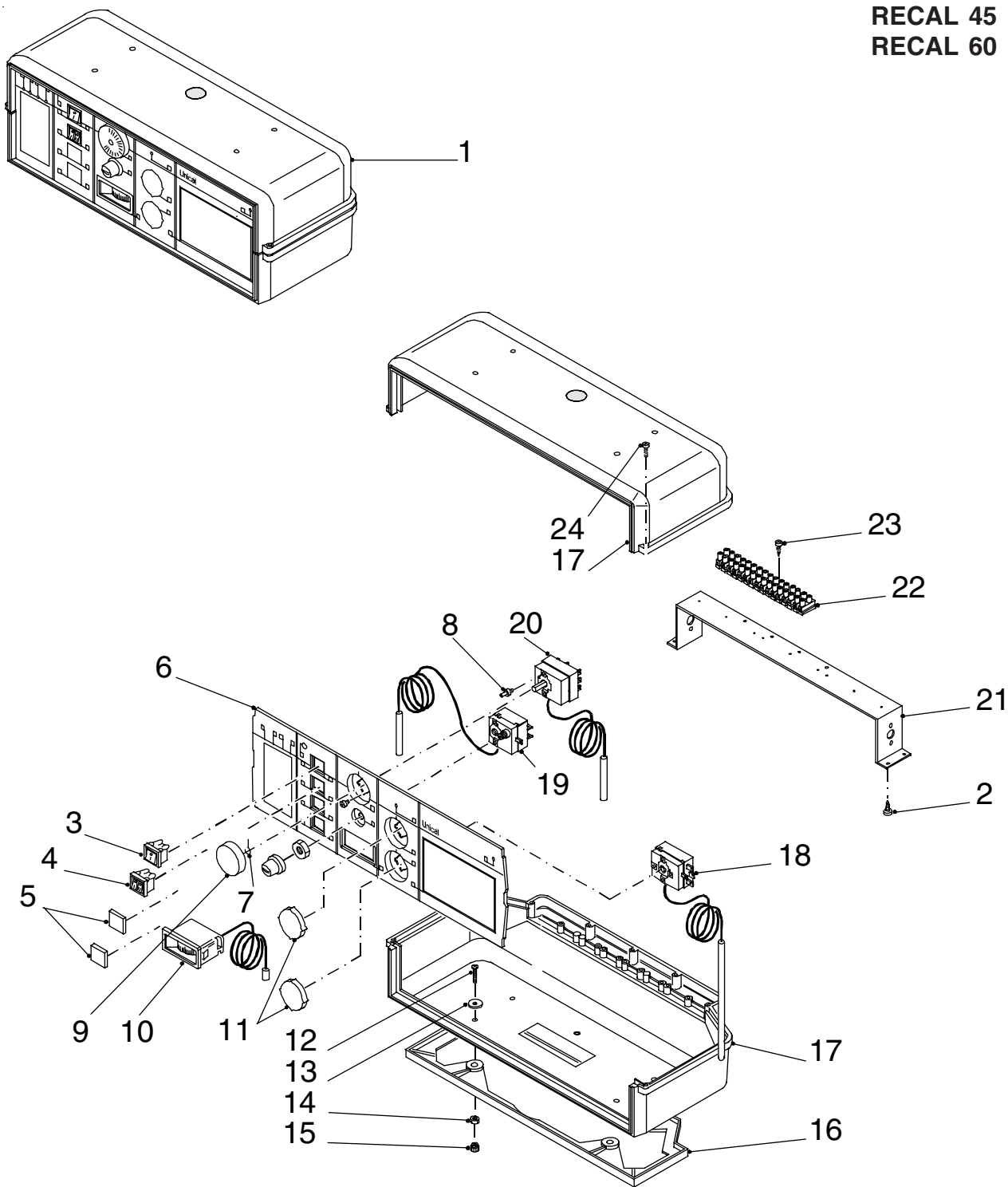
BASAMENTO CALDAIA

RECAL 18
RECAL 22
RECAL 26
RECAL 30
RECAL 38
RECAL 45
RECAL 60



COMPONENTI PANNELLO ELETTRICO

- RECAL 18
- RECAL 22
- RECAL 26
- RECAL 30
- RECAL 38
- RECAL 45
- RECAL 60

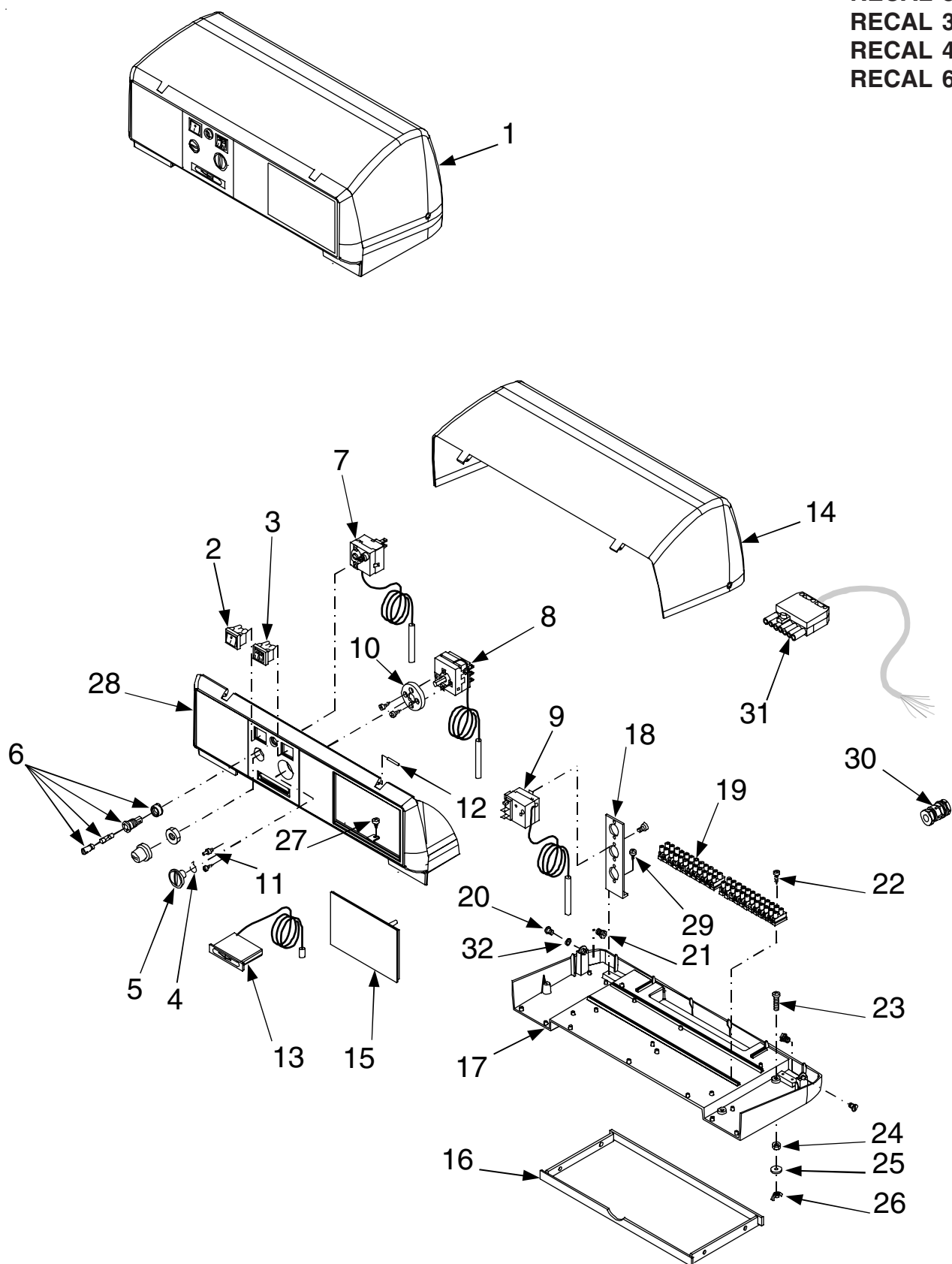


ELENCO PARTI DI RICAMBIO

Pos.	Codice	Descrizione
TAVOLA "COMPONENTI PANNELLO ELETTRICO"		
1	PAS0320	Pannello comandi completo
2	VIA0012	Vite autofilettante ø 2,9x9,5
3	95900218	Interruttore bipolare luminoso
4	95900471	Doppio interruttore unipolare
5	24575	Coperchio quadrato
6	11040	Frontalino serigrafato
7	ATE0010	Molla arresto manopola
8	ATE0011	Perno arresto manopola
9	ATE0008	Manopola a freccia
10	95900084	Termometro rettangolare
11	24576	Coperchio rotondo grigio
12	VIM0010	Vite M 4x25
13	ROS0001	Rosetta piana ø 4,3x16
14	DAD0011	Dado esagonale M 4
15	DAD0010	Dado in plastica M 4
16	95900546	Basamento pannello
17	95900545	Semiguscio pannello
18	95900091	Termostato a cacciavite 40°C
19	95900093	Termostato di sicurezza 100°C (I=1500)
20	95900090	Termostato di regolazione 30°÷90°C
21	SPP0010	Staffa completa
22	CNT0003	Morsettiera a 12 poli
23	VIA0002	Vite autofilettante ø 2,9x16,5
24	VIM0002	Vite M 4x15

COMPONENTI PANNELLO ELETTRICO

- RECAL 18
- RECAL 22
- RECAL 26
- RECAL 30
- RECAL 38
- RECAL 45
- RECAL 60

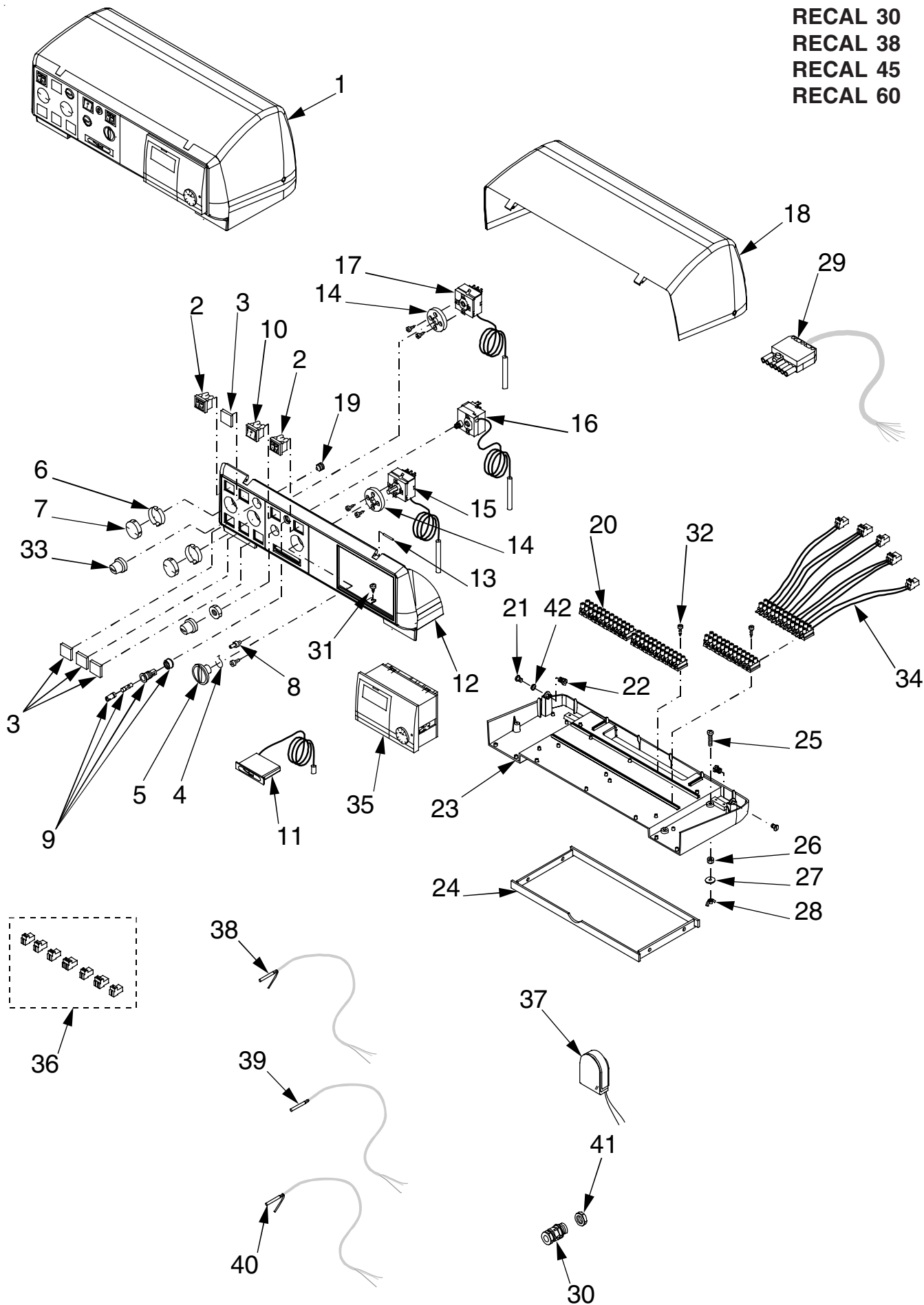


ELENCO PARTI DI RICAMBIO

Pos.	Codice	Descrizione
TAVOLA “COMPONENTI PANNELLO ELETTRICO”		
1	21056	Pannello comandi completo
2	95900218	Interruttore bipolare luminoso
3	95900471	Doppio interruttore unipolare
4	95900535	Molla blocca termostato
5	95900379	Manopola termostato
6	95900258	Portafusibile completo
7	95900093	Termostato di sicurezza 100°C
8	95900096	Bitermostato manuale 83°C÷89°C
9	95900091	Termostato a cacciavite
10	95900426	Adattatore termostato
11	95900536	Bussola blocca termostati
12	23563	Spina cilindrica Ø 2x32 UNI 1707
13	95900100	Termometro rettangolare
14	95900636	Coperchio pannello
15	95900834	Tappo chiusura pannello
16	95900870	Cassetto pannello elettrico
17	95900868	Basamento pannello
18	20670	Staffa termostati
19	CNT0013	Morsettiera
20	22907	Vite coperchio pannello elettrico
21	22908	Inserto in ottone
22	VIA0002	Vite autofilettante Ø 2,9x16 UNI 6954
23	VIM0010	Vite M 4x25 UNI 6107
24	DAD0011	Dado M 4 UNI 5588
25	ROS0001	Rosetta piana Ø 4,3x16x1
26	DAD0010	Dado ad alette M 4 UNI 5448A
27	VIA0012	Vite autofilettante Ø 2,9x9,5 UNI 6954
28	95900336	Frontalino serigrafato
29	VIA0023	Vite autofilettante Ø 3,5x9,5 UNI 6954
30	PAC0011	Pressacavo PG 11
31	20440	Spina a 7 poli (3 neri + 4 marron) (cavo L=4000)
32	22909	Anello radiale Ø 7 UNI 7434

COMPONENTI PANNELLO ELETTRONICO

- RECAL 18
- RECAL 22
- RECAL 26
- RECAL 30
- RECAL 38
- RECAL 45
- RECAL 60



ELENCO PARTI DI RICAMBIO

Pos.	Codice	Descrizione
TAVOLA “COMPONENTI PANNELLO ELETTRONICO”		
1	21109	Pannello comandi completo
2	95900471	Doppio interruttore unipolare
3	24583	Tappo rettangolare
4	95900535	Molla blocca termostato
5	95900379	Manopola termostato
6	20505	Molla distanziale
7	24481	Tappo rotondo
8	95900536	Bussola blocca termostati
9	95900258	Portafusibile completo
10	95900218	Interruttore bipolare luminoso
11	95900100	Termometro rettangolare
12	95900869	Frontalino serigrafato
13	23563	Spina cilindrica ø 2x32 UNI 1707
14	95900426	Adattatore termostato
15	95900089	Termostato manuale
16	95900094	Termostato di sicurezza 100°C
17	95900088	Termostato a cacciavite
18	95900636	Coperchio pannello
19	VIM0005	Grano M 10x14 UNI 5927
20	CNT0013	Morsettiera
21	22907	Vite coperchio pannello elettrico
22	22908	Insero in ottone
23	95900868	Basamento pannello
24	95900870	Cassetto pannello elettrico
25	VIM0010	Vite M 4x25 UNI 6107
26	DAD0011	Dado M 4 UNI 5588
27	ROS0001	Rosetta piana ø 4,3x16x1
28	DAD0010	Dado ad alette M 4 UNI 5448A
29	20440	Spina a 7 poli (3 neri + 4 marron) (cavo L=4000)
30	PAC0011	Pressacavo PG 11
31	VIA0012	Vite autofilettante ø 2,9x9,5 UNI 6954
32	VIA0002	Vite autofilettante ø 2,9x16 UNI 6954
33	21067	Tappo nero
34	20538	Connettore carichi
35	20663	Termoregolazione Kromschroder
36	20315	Connettori sonde
37	95900748	Sonda esterna
38	95900534	Sonda mandata
39	95900749	Sonda caldaia
40	95900750	Sonda bollitore
41	23565	Dado per pressacavo PG 11
42	22909	Anello radiale ø 7 UNI 7434

Unical AG S.P.A.

46033 casteldario - mantova - italia - tel. 0376/57001 (r.a.) - fax 0376/660556

www.unical.ag - info@unical-ag.com

La Unical declina ogni responsabilità per le possibili inesattezze se dovute ad errori di trascrizione o di stampa. Si riserva altresì il diritto di apportare ai propri prodotti quelle modifiche che riterrà necessarie o utili, senza pregiudicarne le caratteristiche essenziali.