



ALKON 50-70.



Unical

*Flexibilní výkon,  
maximální sezónní  
účinnost*

	ALKON 50	ALKON 70
<i>kW</i>	49,3-10,3	68,5-10,3
<i>kW</i>	47,2-9,1	65,5-9,1
★★★★		

## *Sbohem špatné sezóny*

ALKON 50 a ALKON 70 jsou výkonné, kondenzační, kompaktní (hloubka 26,6 cm) plynové kotle se snadným ovládáním.

Při vývoji těchto kotlů použil Unical nový koncept: "Kotel s Optimalizovaným Výkonem".

Je dobře známo, že na topné systémy jsou často kladeny velice rozdílné požadavky. ALKON 50 a ALKON 70, díky jejich zvýšenému poměru modulace, garantují maximální úsporu paliva a maximální respekt k životnímu prostředí při každém způsobu jejich použití, protože reprezentují nejlepší dnes dosažitelnou technologii.

## *Teplo tam, kde je potřeba*

Pro projektování kotelen s kotli ALKON, je významným parametrem jejich hloubka 26.6 cm, která je díky použité avantgardní technologii zachována až do výkonu 70 kW.

Velice vysoká sezónní účinnost, velice nízký obsah škodlivin ve spalinách a výkonná regulace - to jsou vlastnosti, které z kotlů ALKON 50 a ALKON 70 dělají perfektní topné zařízení. Dohromady s dalším doporučovaným vybavením představují ideální řešení pro rekonstrukci starších kotelen, kdy umožňují využít v maximální míře často velmi stísněné prostory.



## ALKON ve zkratce

- ★★★★★ TRÍDA ÚČINNOSTI (Direktiva CE 92/42).  
Sezónní účinnost do 108%.
- TRÍDA 5 Low NOx (EN 483), díky premixovanému hořáku s řízeným poměrem plyn-vzduch, který zabezpečuje stálý obsah CO<sub>2</sub> pro celý rozsah modulace výkonu.
- Hliníkový (Al/Si/Mg) tepelný výměník
- Rozměry : výška 93 cm, šířka 61,5 cm, hloubka pouze 26,6 cm.
- Velmi vysoký modulační poměr :  
1:7 pro ALKON 70 . 1:5 pro ALKON 50

- Integrovaný standardní interface pro modulované radiče s komunikačním protokolem (bus-data).
- Připojení přes modulační čerpadlo (standardně dodávané pro ALKON 70)

Navíc, z důvodu vytvoření specifického systému, který může vyhovět jakýmkoliv požadavkům na topný systém, nabízí Unical speciální volitelná zařízení :

- ČERPADLA (s konstantním nebo modulovaným průtokem)
- SYSTÉMY ŘÍZENÍ
- SMĚŠOVAČE
- PŘÍDAVNÁ ZAJIŠŤOVACÍ ZAŘÍZENÍ
- ZAŘÍZENÍ PRO INTALACE KASKÁD KOTLŮ



Ultrakompaktní hliníkový výměník (Al/Si/Mg)



Spalování je vždy řízeno modulačním ventilátorem



Ultratenký kotel : hloubka kotle je pouze 26,6 cm



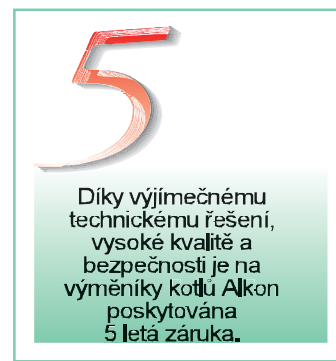
Kaskády až 8 jednotek



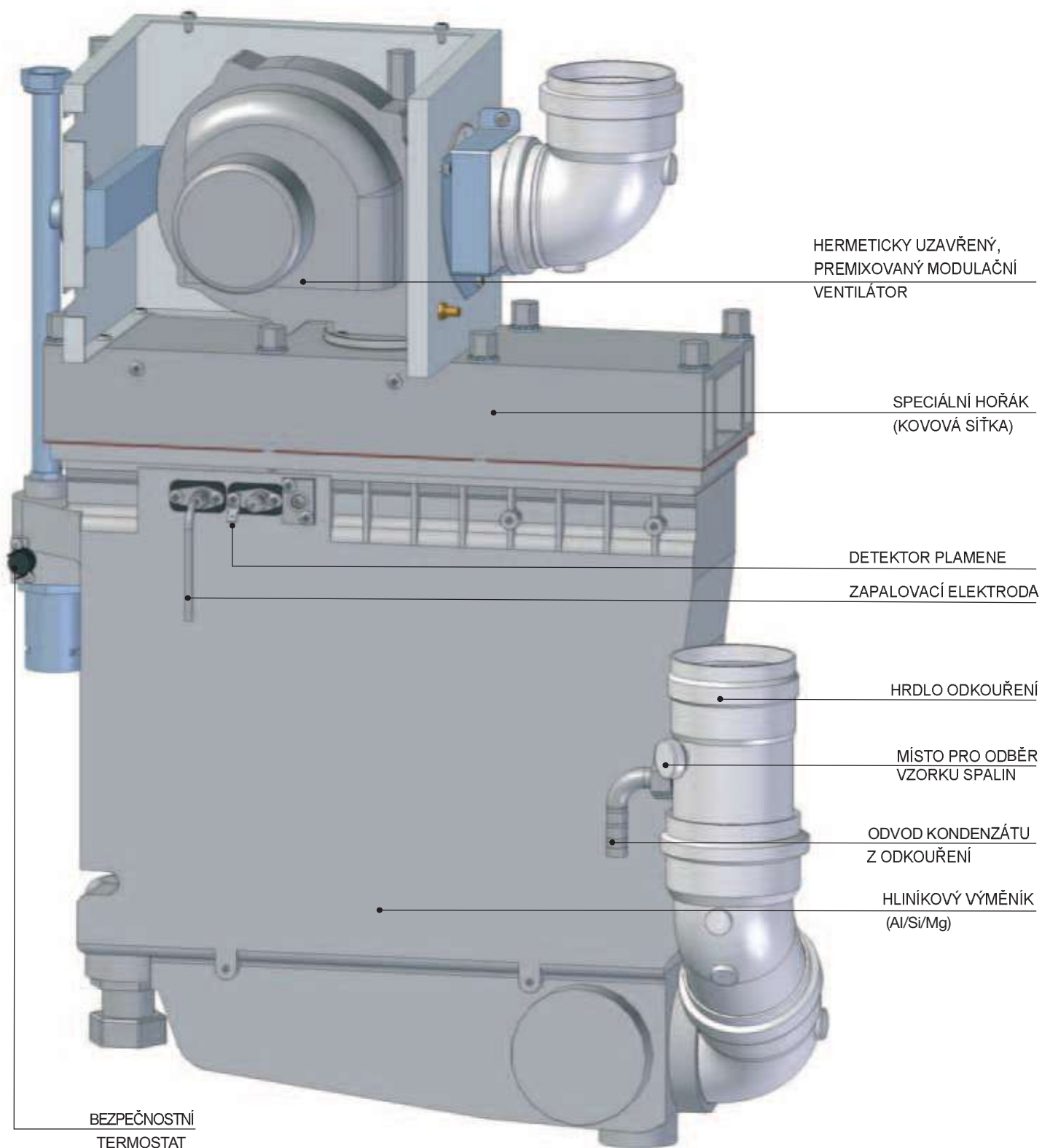
Činnost kotle je zajištěna dokonce při nízkém tlaku plynu (13 mbar)



Rychlý a snadný servis



# Vysoká kvalita ...



# ... bod po bodu

## ■ Srdce z hliníku

Za použití stejné technologie jaká se používá v automobilovém průmyslu, je motorem ALKONu 50 hliníkový (Al/Si/Mg) tepelný výměník. Jeho hlavními rysy jsou lehký a kompaktní design: váží pouze 10 kg a měří 12 cm do hloubky, 47 cm na výšku a 43 cm do šířky. Velmi přísné konečné testování (dle normy Standard EN 303-1, při tlaku 26 bar), kterému brilantně vyhověl, potvrzuje vysokou kvalitu této speciální slitiny.

Technologie (patent firmy Unical), která byla vyzkoušena již u řady vysokého i průměrného výkonu kotlů MODULEX, umožňuje zkonstruovat kompaktní tepelný výměník, u kterého je navíc ke zvýšenému přenosu tepla výhodou i samočisticí funkce odkouření.

### Tím jsou zaručeny následující výhody:

- Dlouhotrvající výkonnost díky nepřítomnosti vápennatých usazenin
- Extrémně snadná údržba

Navíc díky 100% mokrému povrchu v tepelném výměníku je zajištěna maximální životnost a spolehlivost, a to díky optimální cirkulaci, která jej nikdy nepřetíží.

## ■ Modrý plamen

Systém spalování je umístěn ve speciální sealed krabici umístěné nad tepelným výměníkem, skládá se z modulačního ventilátoru, plynového ventilu, směšovače plynu/vzduchu, zapalovacího zařízení, detektoru plamene a speciálního hořáku z "kovového vlákna", který produkuje premixované spalování, tzv. "modrý plamen", s emisí CO<sub>2</sub> rovnající se 9% při minimálním i maximálním výkonu.

## ■ Tichý chod

Díky nízkému provoznímu tlaku premixovaného modulačního ventilátoru schopného vytvořit měkký plamen, je zajištěn tichý provoz kotle ALKON.

## ■ Mikroplamen s nízkým NOx

Mikroplameny, které se tvoří uvnitř, projdou velmi rychlým procesem ochlazení s následným snížením objemového teplotního zatížení.

## ■ Emisní Třída 5

U kotle ALKON se při premixovaném spalování s modrým plamenem při ekvivalentní teplotě plamene přenáší větší energie než lze dosáhnout u tradičního spalování.

Díky prakticky totální oxidaci molekul zemního plynu, posunuje produkce velmi nízkých znečišťujících emisí kotel ALKON do výběrové Třídy 5 Kategorie nízkého NOx (Class 5 Low NOx Category) (EN 483). Navíc absence turbulencí zajišťuje naprosto bezpečný provoz.

## ■ Optimální délka odkouření

U premixovaného spalování je díky dostupnému tlaku délka systému odkouření do 30 metrů s průměrem 80 mm.

## ■ Dlouhá životnost

Fyzická konstrukce hořáku z kovových vláken omezuje mechanické a tepelné namáhání, čímž zajišťuje dlouhou životnost. Údržba je jednodušší díky použití menšího množství komponentů a snadnému přístupu.

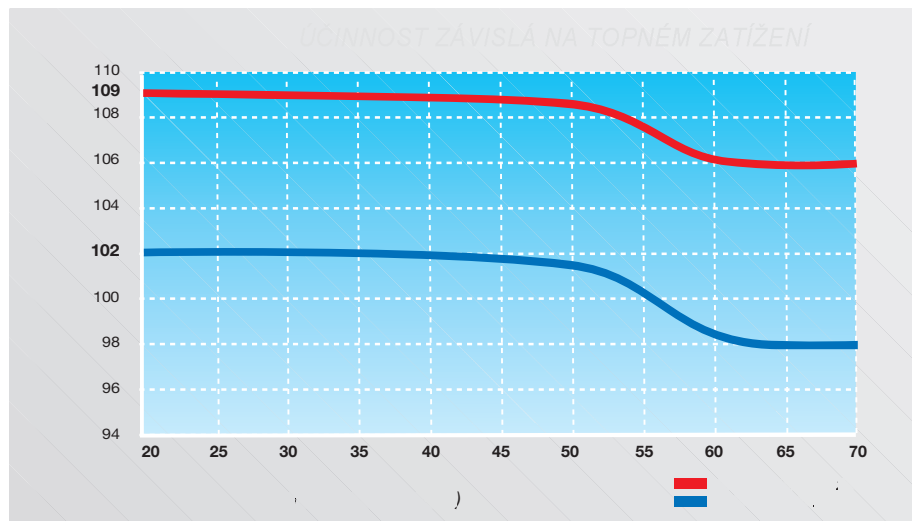
## ■ Výjimečný modulační poměr

Předpokladem pro dosažení vysoké sezónní účinnosti je schopnost disponovat "flexibilním" kotlem.

S schopností modulace na výkon pouze 8,8 kW znamená, že kotel je schopen se sám nastavit na požadovaný výkon, aby vyhověl požadavku na minimální zatížení, aniž by nadměrně zapaloval a odstavoval hořák a tím nepotřebně plýtval energií. Stejná flexibilita zajišťuje zásobu energie, která je vždy k dispozici pro uspokojení extrémních požadavků, jako např. okamžitě potřeby velkého výkonu.

## ■ Opláštění

Opláštění je provedeno z ocelového plechu opatřeného epoxy-polyesterovým práškovým nátěrem a vnitřní izolací z polyetylenového materiálu tloušťky 5 mm.





# Finanční úspora ...

*Provozní účinnost až 108% a více !*

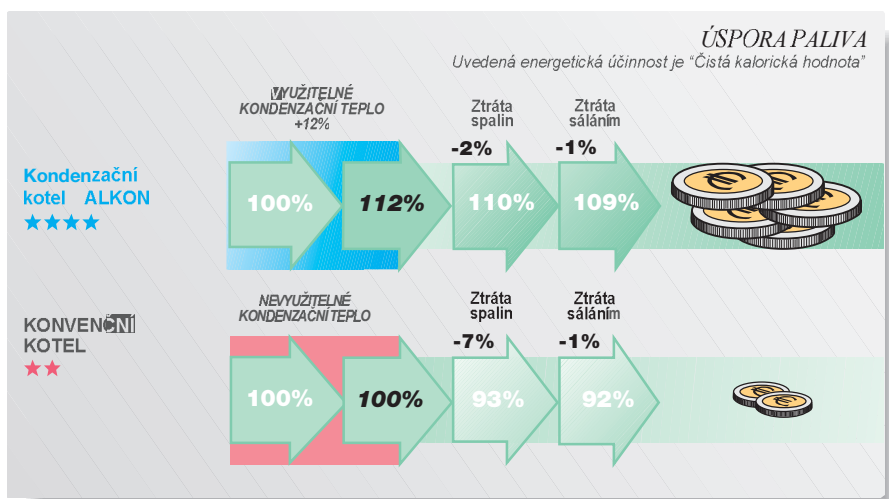
Kondenzační technologie zásadně snižuje latentní teplo (obsažené ve vodní páře), které uniká přes systém odkouření, tím využívá na maximum energii obsaženou ve spalovaném plynu a poskytuje kondenzačnímu kotli neobyčejně vysokou hladinu provozní účinnosti, které nelze dosáhnout u konvenčních kotlů.

Tepelný výměník kotle ALKON 50 byl vyvinut tak, aby chladnější voda zpátečky procházela jeho spodní částí : kontakt spalin s tímto chladným povrchem způsobí jejich přeměnu z plynného stavu do stavu kapalného (kondenzát), s následným uvolněním tepla do vody topného systému.

Tento postup tak umožňuje kotli zužitkovat téměř 1 kW na m<sup>3</sup> spalovaného plynu, což by běžně u tradičního spalování byla ztráta odcházející do životního prostředí spolu se spalinami.



Fenomén spalování/kondenzace



Tímto využitelná účinnost ALKONu 50 a ALKONu 70 dosahuje 109%!

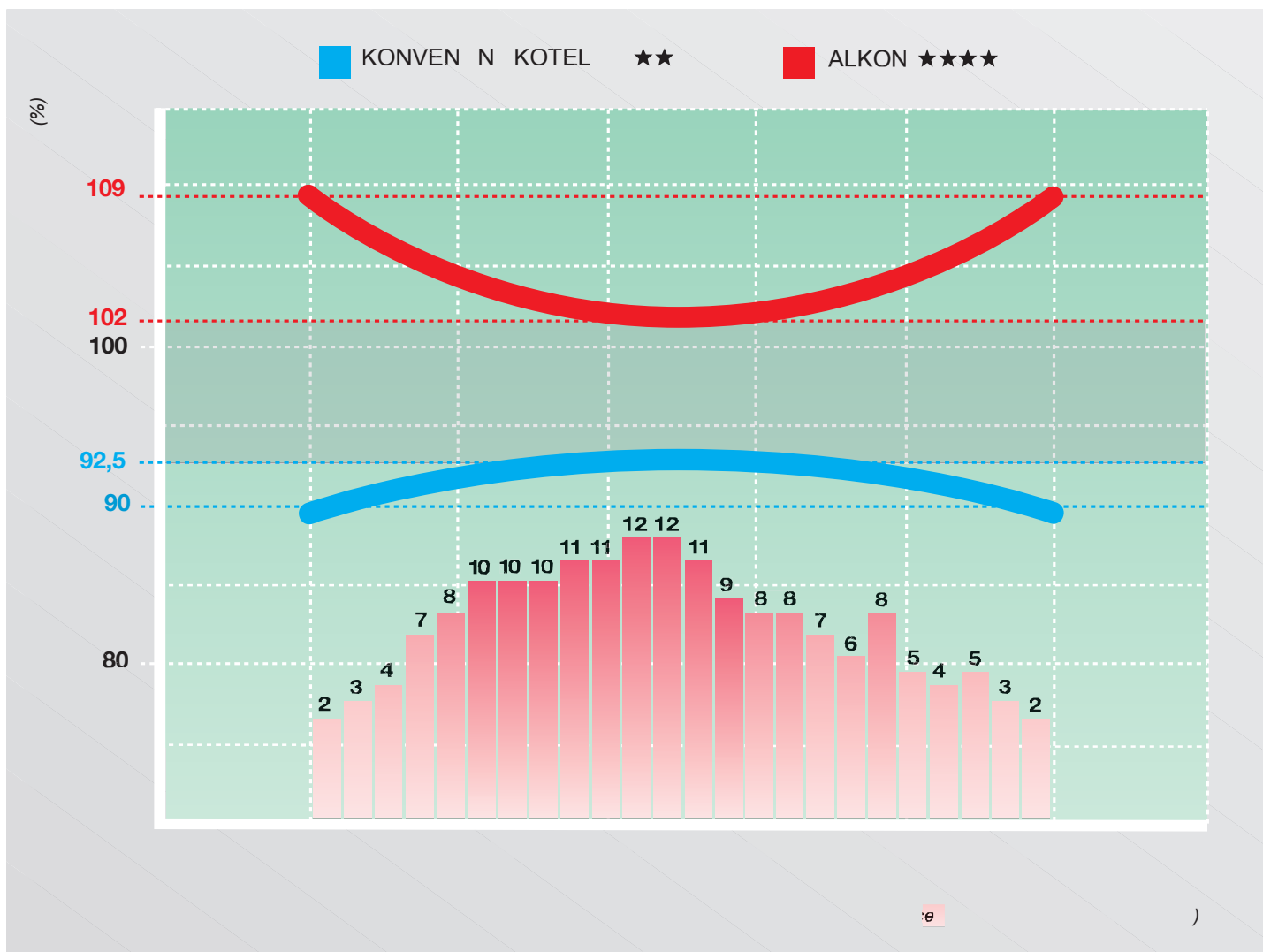
*Sezónní účinnost* silně ovlivňuje faktor tepelného zatížení, který dle rozdílného použití v závislosti na klimatických podmínkách a typu vytápěcího systému, vždy zůstává na velmi vysoké úrovni, čímž řadí tento kotel na vrchol dnešní technologie.

# ... s kondenzací

## Matematická intelligence

Jak je zobrazeno na diagramu, jestliže srovnáme konvenční kotel a ALKON, můžeme vidět, že při stejném počtu provozních hodin je účinnost posledně jmenovaného kotle proporcionálně opakem tepelného příkonu požadovaného systémem vytápění, a vždy se udržuje na vyšší úrovni než je tomu u velmi účinného konvenčního kotle.

Ve skutečnosti je ALKON schopen zajistit o 10% vyšší křivku účinnosti ve srovnání s konvenčními kotli. Navíc během mezisezóny při minimálním zatížení rozdíl v účinnosti ve prospěch kotle ALKON dosahuje až 19 %.



# Ovládací panel

## Inovativní funkce jednoduché k použití

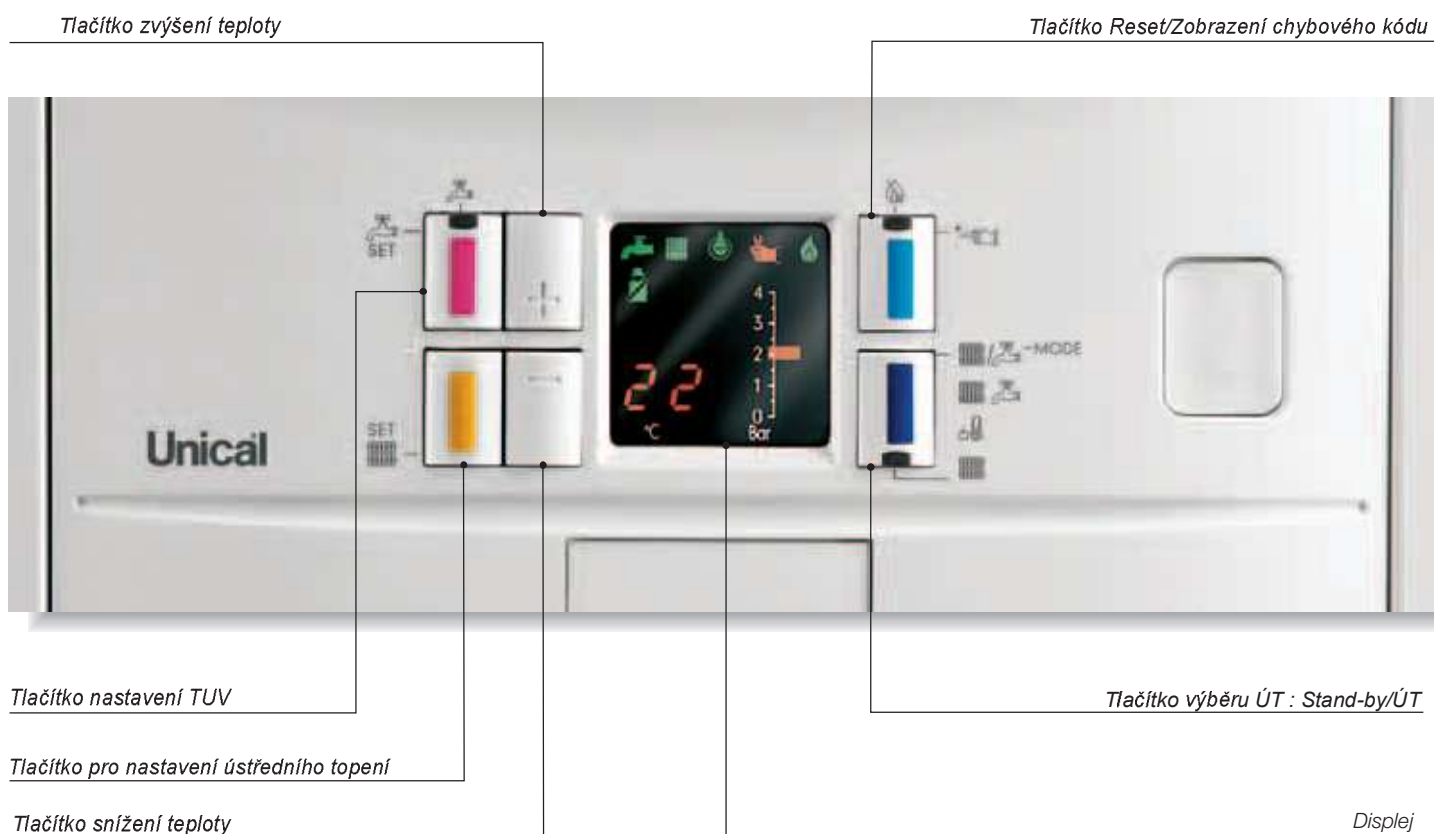
ALKON je všestranný kotel. Zvláštní péče byla věnována flexibilitě ovládání. Ovládací panel je vybaven alfanumerickým displejem se 6 předvolenými tlačítky, což umožňuje uživateli sledovat tyto informace:

1. *Provoz kotle*
  - Stav kotle; teplota topné vody a zpátečky
  - Chybový kód
2. *Parametry uživatele*
  - Nastavení pracovní teploty
  - Ústřední topení zapnuto/vypnuto (On/off)
3. *Parametry pro servisního technika*
  - Nastavení maximální pracovní teploty
  - Termostat
  - Doba běhu čerpadla
  - Rychlost ventilátoru

#### 4. *Výstup dat*

- Globální teplota topné vody a zpátečky

Ale jeho možnosti zde nekončí. Při použití řídicího systému E8 jsou ovládací a řídicí funkce posíleny a rozšířeny na sekvenční ovládání pro instalaci několika kotlů a dálkové řízení\* každé možné konfigurace.





# Mozek ALKONu

## E8, inteligentní řízení vytápění

Aplikace a zapojení řídicího systému **E8** znamená přesvědčivý **kvalitativní skok** v řízení kotle v závislosti na jeho zatížení. Řídicí systém E8 se stává oknem pro dialog s kotlem a díky svým vlastnostem umožňuje komplexní řízení systému UT při využití maximálního modulovaného výkonu a maximální dosažitelné kondenzace.



### Funkce E8



#### Prizpůsobení

Na základě vyhodnocení údajů přenášených pokojovým čidlem upravuje tato funkce výkon kotle podle vlastností budovy a zajišťuje stálé monitorování vnitřní teploty na základě rozdílu oproti venkovní teplotě, v úvahu bere tepelnou setrvačnost budovy a přídavek "volného" tepla (sluneční záření, vnitřní zdroje tepla atd).



#### Optimalizace kotlového vytápění

Řízení vytápění na základě programu nastaveného uživatelem, jakmile jsou vyhodnoceny parametry systému, řízení aktivuje funkci pro automatické urychlení startu vytápění tak, aby se zajistilo dosažení nastavené teploty v čase požadovaném uživatelem.



#### Rychlé nastavení teploty

Je dosažena výpočtem optimálního času startu zapalování. Tento výpočet se provádí na základě zvažení venkovní teploty nebo pokojové teploty.



#### Ochrana proti přehřátí

Bezpečná teplota kotle je kontrolována přes dobu běhu čerpadla s cílem vyhnout se jakékoliv teplotní setrvačnosti.



#### Řízení několika zón

Jedním řídicím systémem můžete řídit 2 nezávislé okruhy s odlišnými parametry při zajištění všech popsanych funkcí.



#### Programování

Programy pro vytápění mohou být nastaveny v denním nebo týdenním režimu s více než jedním časem Zapnutí-Vypnutí nebo snížením teploty během dne.



#### Výroba teplé užitkové vody

Existuje mnoho programů, které řídí výrobu teplé užitkové vody. Lze volit od maximálního

komfortu po maximální úsporu paliva. Aby bylo umožněno zásobníku dodávat rychle teplou vodu, ovladač vytápění nastavuje kotlovou teplotu na maximální hodnotu.



#### Antilegion

Po každých 20 nastartování topení nebo jednou týdně, v sobotu v 01:00 hod ráno, se zásobník nahřeje na 60°C. Tato funkce eliminuje eventuelní tvorbu choroboplodných zárodků v **ILUVY**.



#### Režim ochrany proti zamrznutí

Provozní režim ochrany proti zamrznutí chrání ústřední topení před zamrznutím automatickým zapnutím vytápěcího režimu. V režimu ochrany proti zamrznutí je pokojová teplota pro všechny vytápěné okruhy nastavena na 5°C a ochrana proti zamrznutí čidla zásobníku se aktivuje, jakmile teplota klesne pod 10°C.



#### Optimalizace TUV (čerpadlo TUV)

Čerpadlo TUV se zapne pouze tehdy, pokud kotlová teplota přesáhne teplotu zásobníku o 5K. Deaktivuje se, až kotlová teplota klesne pod teplotu zásobníku nebo pokud je teplota zásobníku vyšší než jmenovitá teplota.



#### Kompensace náběhu

Kotlová teplota požadovaná pro míchaný okruh

se vypočte navýšením teploty o kompenzaci pokrývající toleranci čidel a tepelné ztráty mezi kotlem směšovačem.



#### Počet zapálení hořáku



#### Počet hodin provozu hořáku






#### Doba otevření ventilu

Na základě parametrů servomotoru.

A více:

- **Řízení až 15 smíšených okruhů** kontrolovaných venkovním čidlem (viz. příslušenství).
- **Integrace s obnovitelnými zdroji energie** jako např.: solární systémy nebo kotle na tuhá paliva.
- **Signál 0-10 voltů**: velká flexibilita ovládače E8 také dovoluje, aby byl set point kotle řízen externím kontrolním signálem. To umožní za přítomnosti ještě komplexnějšího systému využít veškeré funkce ovládače vytápění.
- **Dálkové ovládání**: použitím příslušného softwaru umožňuje tato funkce snížení nároků na systémové řízení. Dálkovou indikací provozu kotle se vyhnete zbytečným inspekčním návštěvám.

# Modulační čerpadlo

ALKON 70		ALKON 50	
3500 ÷ 1000 l/h		3000 ÷ 900 l/h	
			
MAX v . 70 kW	t 16°C	MAX v . 50 kW	MAX v . 50 kW
MIN v . 10 kW	t 9°C	MIN v . 10 kW	MIN v . 10 kW
		t 14°C	t 14°C
		t 3°C	t 10°C

S modulačním čerpadlem je  $\Delta t$  (viz. tabulka) mezi topnou vodou a zpátečkou udržován na vysoké úrovni a následně bude kotel pracovat v kondenzačních podmínkách po delší dobu.

e dobře známo, že výkonnost systému nebo, lépe řečeno, dodávka energie je podmíněna teplotním rozdílem topné vody a zpátečky ( $\Delta t$ ).

Abychom zvýšili účinnost kotle je nezbytné udržovat teplotu zpátečky co nejnižší.

Proto elektronika kotle ALKON v kombinaci s řízením vytápění ve chvíli, kdy dodávaný výkon klesá, sníží počet otáček čerpadla a tudíž i hodinový průtok při udržení prakticky konstantního  $\Delta t$  (rozdílu teploty).

ALKON 70 je standardně dodáván s modulačním čerpadlem.

Pro ALKON 50 je čerpadlo volitelné. Je možno zvolit mezi modulačním čerpadlem nebo čerpadlem s konstantním průtokem, což umožňuje maximální pružnost při instalaci.

## Návrh systému vytápění kotlem ALKON

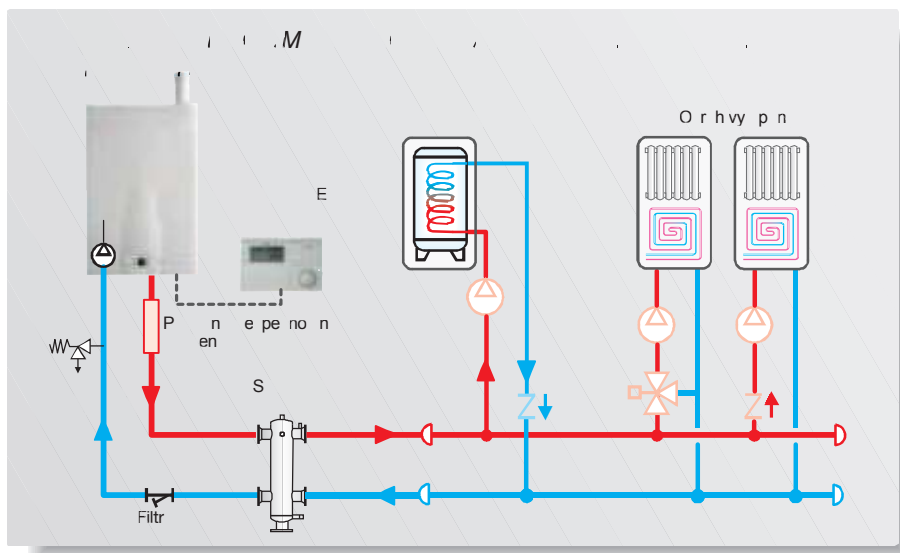
Kondenzační kotel ALKON umožňuje mnoho typů řešení pro každý systém. Typické schéma můžete vidět níže: ALKON je rychlý kotel s nízkým

obsahem vody, který věrně sleduje rozdíly v tepelném zatížení při maximální úspoře paliva. Rezerva pro čerpadlo bude muset být vytvořena na základě vlastností systému a tím propojit různá tepelná zatížení kotle hydraulickým vyrovnávačem.

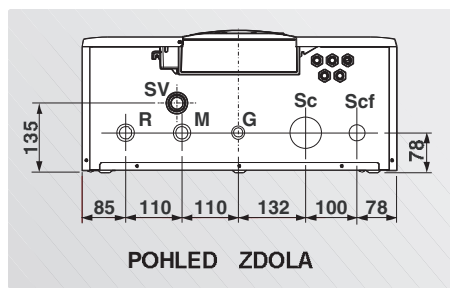
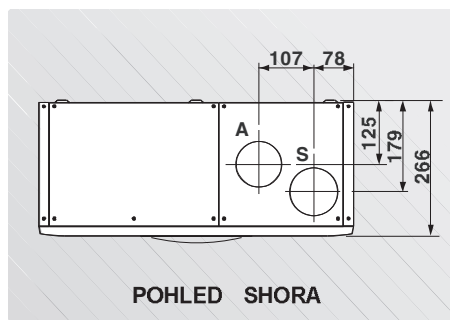
Jeho velmi důležité úkoly jsou:

- Zapojené okruhy učinit nezávislými
- Fungovat jako "separátor", který umožní separaci a shromažďování nečistot systému
- Automaticky odvzdušňovat okruhy
- Má-li být připojen zásobník **TUV** musí být nainstalováno čerpadlo TUV

Zóny nebo různé systémy ÚT, např. v panelových domech s několika byty, mohou být řízeny řídicím systémem **ES**



# Rozměry a technické údaje



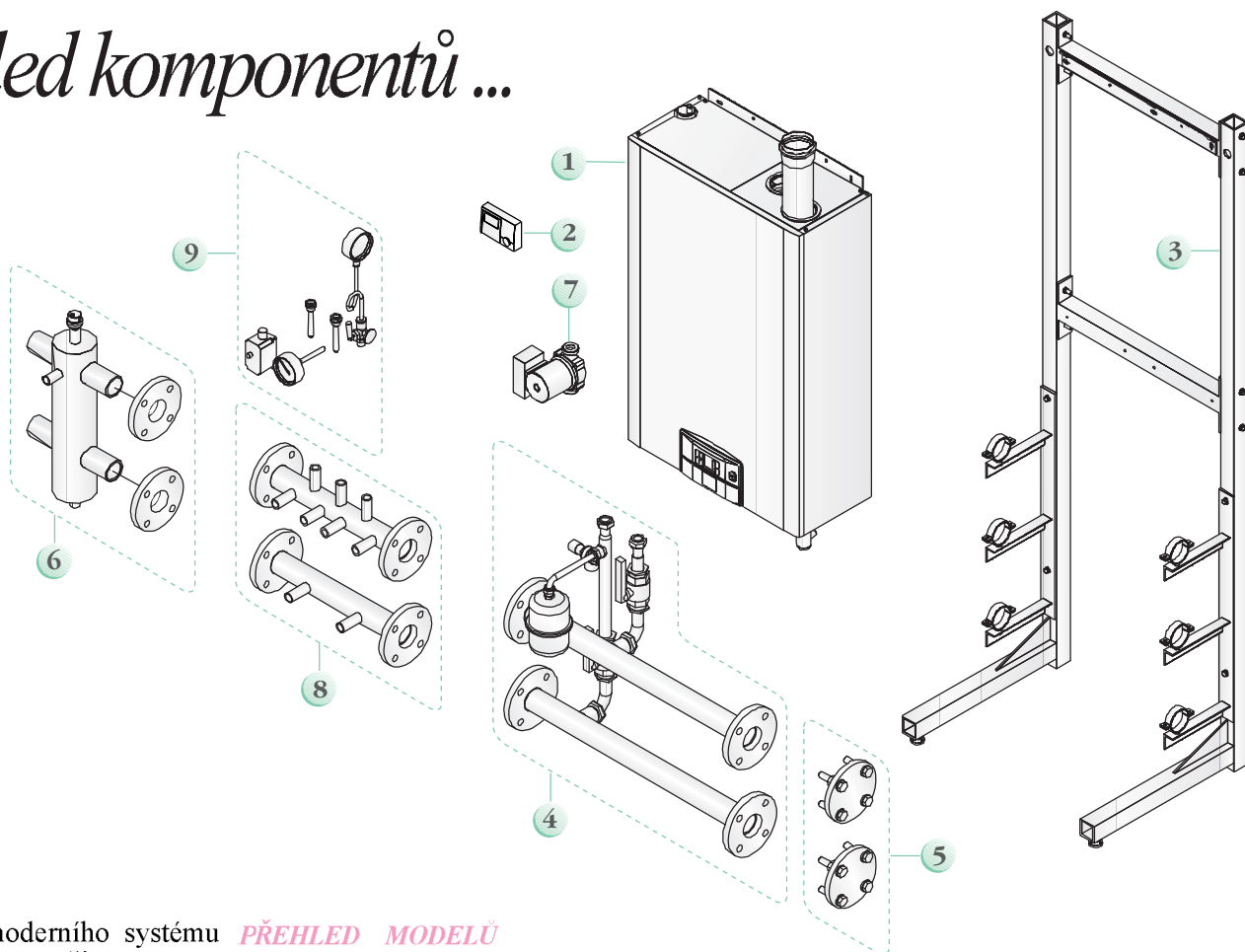
- R - Zpátečka
- M - Topná voda
- G - Přívod plynu
- Sc - Vývod sifonu pro odvod kondenzátu (hliníkové tělo)
- Scf - Odvod kondenzátu (vycházejícího z trubky pro odvod kondenzátu)

MODEL		ALKON 50	ALKON 70
<b>Výkon</b>			
Jmenovitý/Minimální tepelný výkon v kondenzačním režimu	kW	49,3 / 10,3	68,5 / 10,3
Jmenovitý/Minimální tepelný výkon v klasickém režimu	kW	47,2 / 9,1	65,5 / 9,1
Tepelný příkon	kW	48,5 / 9,3	67,5 / 9,6
<b>Účinnost</b>			
Třída účinnosti (Směrnice CEE 92/42)		★★★★	★★★★
Účinnost při plném výkonu (100%) / Požadovaná účinnost (100%)	%	97,3 / 96,3	97 / 96,6
Účinnost při sníženém výkonu 30% / Požadovaná účinnost při sníženém výkonu (30%)	%	106,2 / 94,0	105,8 / 94,4
Účinnost při jmen. výkonu (100%) / Požadovaná účinnost (100%) V KONDENZ. REŽIMU	%	101,6 / 92,7	101,5 / 92,8
Účinnost při sniž. výkonu 30% / Požadovaná účinnost (30%) V KONDENZ. REŽIMU	%	109 / 97,9	109 / 97,9
Účinnost při min. modulovaném výkonu v kondenzačním režimu (9,1 kW)	%	109 97,8 /	109
Účinnost spalování při jmen. výkonu (100%) / sniž.výkon	%	98,4 3,47 /	98,4 / 98,2
Ztráty naprázdno (min-max)	%	0,58	3,47 / 0,35
<b>Spalování</b>			
CO <sub>2</sub> (min/max input)	%	9	9
CO při 0% O <sub>2</sub> (min)	mg/kWh	19,7	19,7
NOx (hodnota dle EN 297/A3 a EN 483)	mg/kWh	33,9	34,68
Tvorba kondenzátu	kg/h	7,8	10,87
<b>Třída NOx</b>		5	5
Kategorie plynu dle druhu spotřebiče		I12H3P	I12H3P
<b>Ústřední topení</b>			
Min/Max provozní teplota v režimu ÚT	°C	30 / 85	30 / 85
Min/Max tlak okruhu ÚT	bar	0,5-6	0,5-6
Min. průtok vody okruhu ÚT (Δt 20°C)	l/min	5,4	7,6
<b>Váha</b>			
Čistá váha	kg	50	50
<b>Přívod elektrické energie</b>			
Max. absorbovaná energie * (s modulačním čerpadlem)	W	77 (172)*	290
Přívod el. energie / spotřeba energie	V/Hz	230 / 50	230 / 50
Elektrická ochrana	IP	X4D	X4D

Pozn.: Pokojová teplota = 20°C



# Přehled komponentů ...



Nová vize moderního systému vytápění nevystačí pouze s kotlem!

Proto vám Unical nabízí bohatý katalog náhradních dílů, které usnadní systémové uspořádání a umožní dosáhnout maximálního výsledku díky aplikované technologii a designu systému vytápění.

## PŘEHLED MODELŮ

- Závěsný, kondenzační kotel ALKON 50, pro zemní plyn
- Závěsný, kondenzační kotel ALKON 50, pro LPG
- Závěsný, kondenzační kotel ALKON 70, pro zemní plyn
- Závěsný, kondenzační kotel ALKON 70, pro LPG

## MOŽNOSTI

- Řídicí systém E8 - sada

Venkovní čidlo, průtokové čidlo, kotlové čidlo  
čidlo zásobníku TUV, přípojovací konektory.

- 1 stojan

- Sada sběračů

Kulové ventily 1 1/4" (2x), Sběrač vstupu, Sběrač zpátečky, Připojení zpátečky,  
Připojení vstupu, Připojení sběrače zpátečky,  
Bezpečnostní ventil 6 bar, Uzavřená tlaková nádoba 1 l pro kotel.

- Sada zaslepení

- Sada hydraulického vyrovnávače (maximální průtok 6 m<sup>3</sup>/h)

- Modulační čerpadlo (volitelné pro ALKON 50)

Čerpadlo s konstantním průtokem (volitelné pro ALKON 50)

- Řízení přídavného okruhu BM8

(digitální časovač s venkovním čidlem pro připojení ke CAN-BUS 4 drát)

- E8 držák WAG, pro montáž na stěnu

- Elektrické připojení zásobníku TUV (ALKON 50)

- Elektrické připojení zásobníku TUV (ALKON 70)

## SADA PŘÍDAVNÝCH BEZPEČNOSTNÍCH ZŘÍZENÍ

- SADA SBĚRAČE BEZPEČNOSTNÍCH PŘÍDAVNÝCH ZAŘÍZENÍ

- SADA BEZPEČNOSTNÍCH PŘÍDAVNÝCH ZAŘÍZENÍ

3-cestný ventil 1/2", tlakoměr R 3/8, R 1/2 objímky (2x),  
100°C bezpečnostní termostat, pojistný tlakový spínač 5 bar, teploměr, tlumič rázů pro tlakoměr.

Pozn.: Tlaková nádoba topného systému a odpovídající pojišťovací ventil (snížení tlaku) nejsou dodávány, protože jejich nastavení závisí na maximálním pracovním tlaku a objemu vody v systému.  
Potrubí přívodu plynu není dodáváno.

kód. 41010012 pos. 1  
kód. 41010028

kód. 41010098  
kód. 41010099

kód. 00361332 pos. 2

kód. 00361366 pos. 3

kód. 00361314 pos. 4

kód. 00361450 pos. 5

kód. 00361333 pos. 6

kód. 00361320 pos. 7

kód. 00361321

kód. 00361358

kód. 00361359

kód. 00361668

kód. 00361736

kód. 00361313 pos. 8

kód. 00361316 pos. 9

### MODULAČNÍ ČERPADLO

Standardní dodávka pro ALKON 70



### MODULAČNÍ ČERPADLO

Volitelné pro ALKON 50

kód 00361320



### ČERPADLO S KONSTANT. PRŮTOKEM

Volitelné pro ALKON 50

kód 00361321





... a p. *služby*

## ZÁSOBNÍKY TUV

- SANICAL 300
- SANICAL 400
- SANICAL 500
- SANICAL 750
- SANICAL 1000

- kód: BSE0040
- kód: BSE0050
- kód: BSE0060
- kód: BSE0070
- kód: BSE0080



SANICAL 300

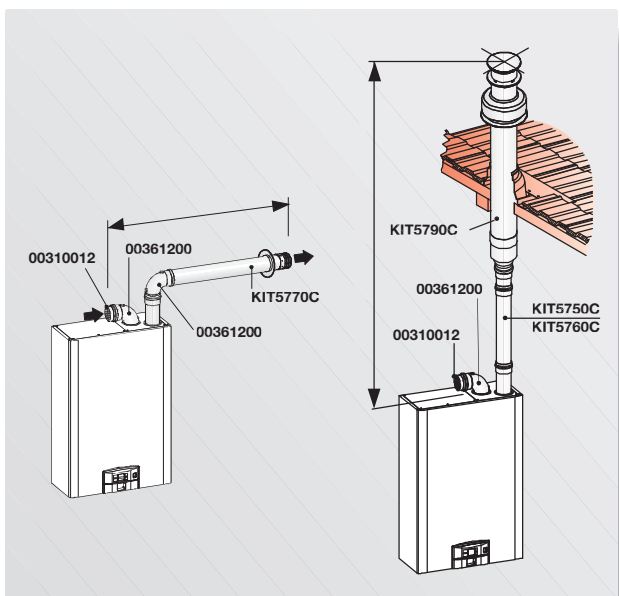
## Odvod spalin

### ŘADY PRO SYSTÉM KOUŘOVODU ENI

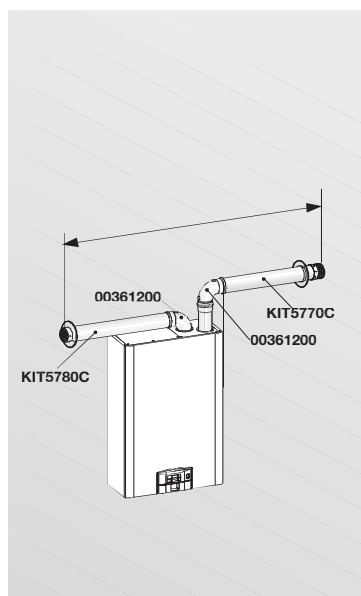
K dispozici jsou originální trubky odkouření, ze kterých lze sestavit systém kouřovodu.

- Koaxiální ohyb 90° ø 80/ø M/F LR
- Koncovka kouřovodu
- Koncový mřížka ø 80
- Prodloužení ø 80 L 1000 mm
- Prodloužení ø 80 L 500 mm
- Koncovka přívodu vzduchu ø 80

- kód: 00361200
- kód: KIT5770C
- kód: 00310012
- kód: KIT5750C
- kód: KIT5760C
- kód: KIT5780C

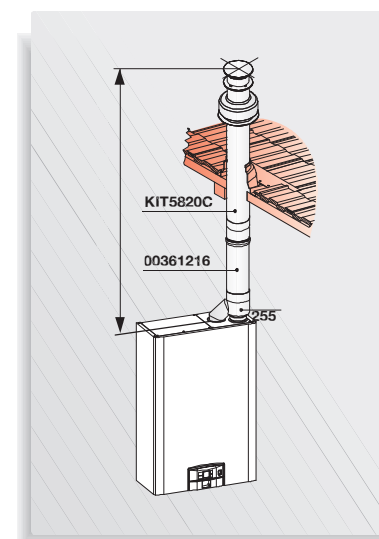


KONVENČNÍ ODTAĚ Ø 80 mm  
Typ B23



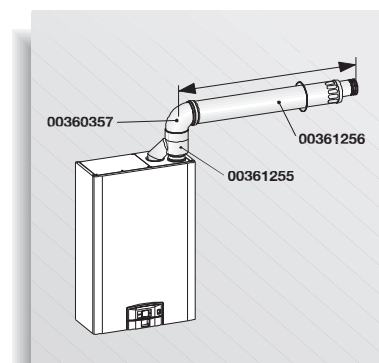
DVOJICE  
Typ C53

pouze pro ALKON 50



KOAXIÁLNÍ VERTIKÁLNÍ ODTAĚ

Typ C33



SOUMĚRNÝ ODTAĚ Ø 80/125 mm  
Typ C13



# KASKÁDA



## *Integrace a perfektní kompatibilita*

ALKON se násobí!

Flexibilní ovládání vytápění E8 přes systém připojení e-Bus umožňuje ovládání pomocí pouze dvou drátů až 8 jednotek ALKON. Při rozdělení do dvou řad po 4 kotlích mohou zásobovat celkovým výkonem až do 560 kW (s 8 kotli ALKON 70) a až do 400 kW (s 8 kotli ALKON 50), s následnou flexibilitou použití.

Vhodné sady hydraulického připojení, schválené systémy odkouření, lehce montovatelné rámy a veškerá **PŘÍDAVNÁ BEZPEČNOSTNÍ ZARÍZENÍ** systému schváleného společností Unical, umožňují rychlou instalaci celého okruhu se směšovačem, vhodně dimenzovaného pro požadovaný výkon. To vám poskytuje výhodu, že tam, kde je velmi omezený prostor,

**máte k dispozici vysoce účinné moduly zaručující:**

- *Obnovu starých kotlen.*
- *Vyšší úroveň účinnosti díky vynikajícímu rozsahu modulace, kterým se sníží výkon všech kotlů proporcionálně na požadovaný výkon a dochází k postupnému odstavení kotlů.*



KASKÁDA se 4 jednotkami ALKON  
ve vícenásobné instalaci kotlů.

■ *Spolehlivý provoz za všech podmínek díky rozložení výkonu.*

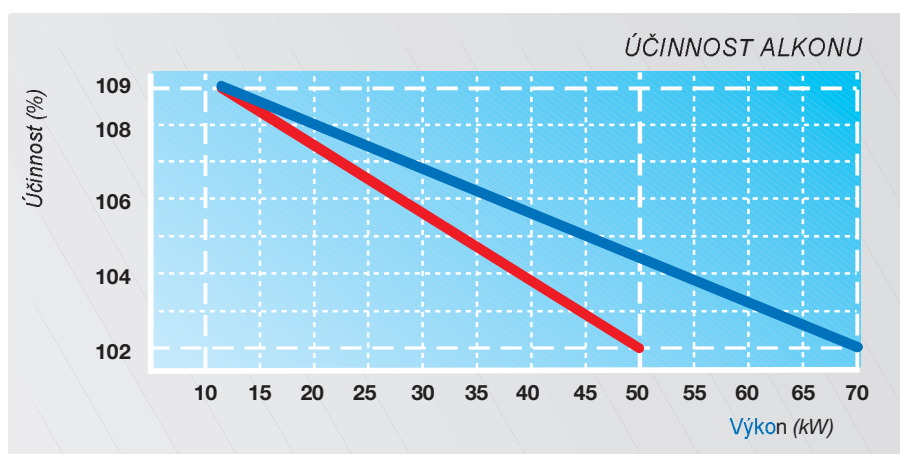
Všestrannost kombinací, které nabízí stavebnicový kaskádový systém ALKON je prakticky nekonečná. V tomto případě můžete zvolit kotel ALKON jako kotel "master", který přes řídicí systém E8 "řídí" další kotle ALKON "slave", které jsou rovněž vybaveny čerpadlem.

Při možném výběru z dostupného příslušenství bude vícenásobné uspořádání kotlů konstruováno na základě požadavků systému ÚT. Každý kotel může mít vlastní konfiguraci pro odvod spalin, poté jsou spaliny přepraveny do společného sběrače.

**Vyše** uvedené aplikace jsou schváleny a certifikovány dle platných norem.

# KASKÁDA

*zvyšuje výkon a účinnost*



*ALKON nabízí flexibilní provoz a vysokou provozní účinnost*

Viděli jsme, že samostatný kotel ALKON má zvýšenou účinnost, která se, když se výkon sníží, postupně zvýší ze 102 na 109% (v kondenzačním režimu).

Toto je možné, protože výměník tepla zvýší svou účinnost a teplota spalin poklesne, když se sníží výkon.

Za účelem zvýšení celkové provozní účinnosti KASKÁDY ALKON udržuje řídicí systém E8 většinu jednotek ALKON ve vícenásobné instalaci kotlů pracovat na nejnižší možné úrovni (jak je vidět na příkladech).

Při použití této metody bude systém vytápění vždy pracovat s maximální možnou účinností, nezávisle na dodávaném výkonu.

Když se tepelné zatížení pomalu sníží, bude na základě stejného pracovního principu výkon každého modulu také řízen a úměrně snížen.

Jelikož minimální výkon každého modulu je 10 kW, pokud je požadované zatížení nižší než celkový minimální výkon samostatných jednotek (počet jednotek x 10 kW), budou pracovat pouze kotle ALKON, které jsou nezbytné pro dosažení požadovaného výkonu s maximální úrovní účinnosti a ostatní jednotky budou odstaveny.

Navíc, z důvodu zajištění rovnoměrného denního zatížení každé jednotky, je během 24 hodin zapojení jednotek střídáno tak, aby se zajistilo, že každá jednotka v systému pracuje stejný počet hodin.

Rozložení výkonu s moduly 4 x 50kW v kaskádě

Požadovaný výkon 200 kW

50 kW 50 kW 50 kW 50 kW



Celková účinnost  $\eta = 102$

Požadovaný výkon 100 kW

25 kW 25 kW 25 kW 25 kW



Celková účinnost  $\eta = 106$

Požadovaný výkon 40 kW

10 kW 10 kW 10 kW 10 kW



Celková účinnost  $\eta = 109$

Požadovaný výkon 30 kW

10 kW 10 kW 10 kW OFF



Celková účinnost  $\eta = 109$

# Príslušenství: neutralizační sady

## Volitelná sada pro neutralizaci kyselého kondenzátu

Kondenzovaná voda vzniklá během procesu spalování reaguje s NO<sub>x</sub> za vzniku kyselých molekul (hodnota pH = 4.5). Může být nezbytné neutralizovat tyto

substance před jejich vypuštěním do systému odpadních vod. Za účelem respektování ekosystému navrhuje Unical použití neutralizátorů kondenzátu NH.

### **SADA NH 300 – pro výkony kotle do 300 kW** (kód 0026282):

neutralizace probíhá na principu průchodu kyselého kondenzátu přes granulovanou neutralizační hmotu. Průchod probíhá směrem zdola nahoru.

### **KIT NH 1500P – pro výkony kotle do 1500 kW** (kód 00262829):

u NH 1500P je kondenzát veden přes zónu naplněnou granulovanou neutralizační hmotou, ve které je umístěna integrovaná filtrační vrstva. Při opuštění této zóny dosáhne neutralizovaný kondenzát čerpadla, které také funguje jako vzestupný systém, který jej tlačí k odtoku kondenzátu. Tento systém je schopen ošetřit do 550l/h kondenzátu pro výkony kotlů do 1500 kW.

		KIT NH 300	KIT NH 1500P
PRŮTOK	l/h	70	550
VÝKON KOTLE	kW	300	1500
VÝTLAK ČERPADLA	m	-	3
VÝŠKA BODU STAGNACE	mm	95	90
NEUTRALIZAČNÍ SUBSTANCE		calcium carbonate	calcium carbonate
VÝDRŽ SUBSTANCE		12 měsíců (1500 prac.hod.)	12 měsíců (1500 prac.hod.)
ROZMĚRY (délka x šířka x výška)	mm	410x310x220	670x470x280
PŘIPOJENÍ VSTUP/VÝSTUP		DN 25	DN 25/DN 10
VÝŠKA PŘIPOJENÍ VSTUP/VÝSTUP	mm	30/100	30
VÝŠKA HLADINY	mm	-	100
ELEKTRICKÉ PŘIPOJENÍ	V/Hz	-	230V/50Hz
ELEKTRICKÝ PŘÍKON	W	-	74
ELEKTRICKÝ PROUD	A	-	0,33
STUPEŇ KRYTÍ		-	IP 54

## NEUTRALIZÉRY KONDENZÁTU

- KIT NH 300 (výkon kotle do 300 kW)
- KIT NH 1500-P (výkon kotle do 1500 kW)
- Nápěň solí neutralizéru – Nápěň 25:

kód 00262827

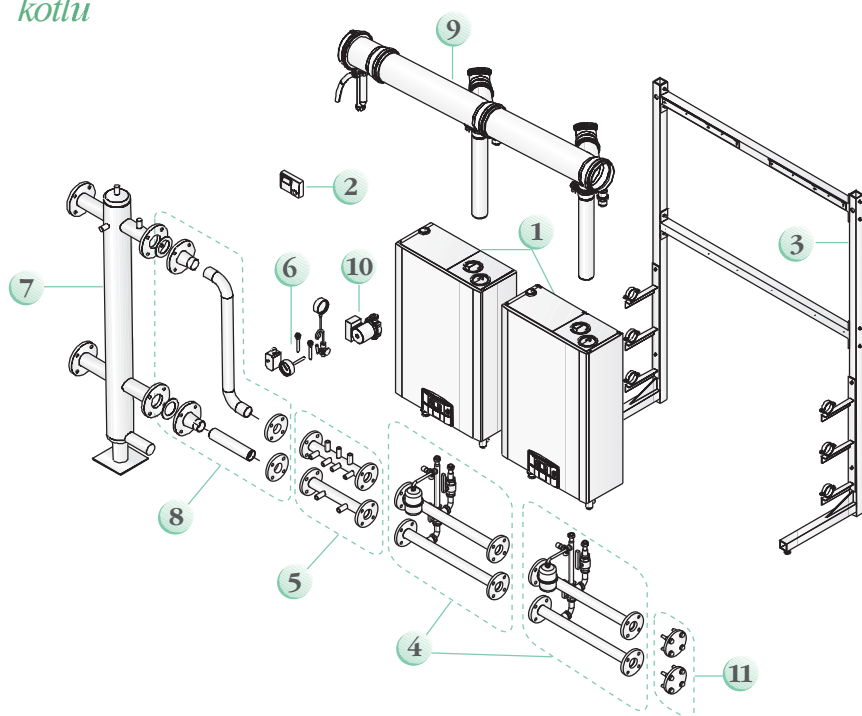
kód 00262829

kód 00262830



# KASKÁDA ...

## Instalace 2 kotlí ALKON ve vícenásobné instalaci kotlů



### KONFIGURACE

- |           |                                                     |              |
|-----------|-----------------------------------------------------|--------------|
| <b>1</b>  | - ALKON 50 zemní plyn                               | Kód 41010012 |
|           | - ALKON 50 LPG                                      | Kód 41010028 |
| nebo:     |                                                     |              |
|           | - ALKON 70 zemní plyn                               | Kód 41010098 |
|           | - ALKON 70 LPG                                      | Kód 41010099 |
| <b>2</b>  | - Řídicí systém E8                                  | Kód 00361332 |
| <b>3</b>  | - Podpůrný rám pro 2 jednotky                       | Kód 00361363 |
| <b>4</b>  | - Sada sběračů ALKON                                | Kód 00361314 |
| <b>5</b>  | - Sada přidavných bezpečnostních zařízení 50-200 kW | Kód 00361313 |
| <b>6</b>  | - Sada přidavných bezpečnostních zařízení           | Kód 00361316 |
| <b>7</b>  | - Sada hydraulického vyrovnávače do 180 kW          | Kód 00361499 |
| <b>8</b>  | - Sada připojení vyrovnávače do 180 kW              | Kód 00361414 |
| <b>9</b>  | - Sada odkouření 2 jednotky ALKON                   | Kód 00361361 |
| <b>10</b> | - Modulační čerpadlo (volitelné pro Alkon 50)       | Kód 00361320 |
|           | - Čerpadlo s konst. průt. (volitelné pro Alkon 50)  | Kód 00361321 |
| <b>11</b> | - Sada zaslepujících přírub                         | Kód 00361450 |

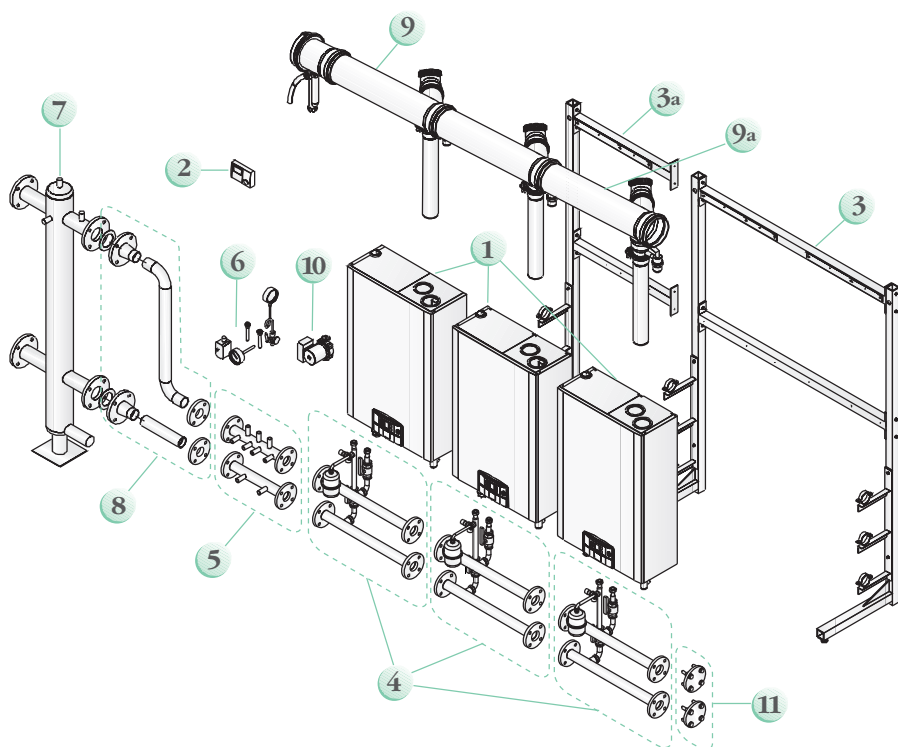
### PŘÍDAVNÁ ZAŘÍZENÍ KE KOUŘOVODU

- |                             |              |
|-----------------------------|--------------|
| 45° ohyb DN 160             | Kód 00262430 |
| 87° ohyb DN 160             | Kód 00262431 |
| Prodloužení DN 160 L = 250  | Kód 00262432 |
| Prodloužení DN 160 L = 500  | Kód 00262433 |
| Prodloužení DN 160 L = 1000 | Kód 00262434 |
| Prodloužení DN 160 L = 2000 | Kód 00262435 |
| Inspekční trubka DN 160     | Kód 00262438 |
| Sada kouřového termostatu*  | Kód 00361451 |

### PŘÍSLUŠENSTVÍ PRO ŘÍZENÍ

- |                                      |              |
|--------------------------------------|--------------|
| WAG sada držáků pro instalaci na zeď | Kód 00361359 |
| BMS sada dálkového ovládání          | Kód 00361358 |

## Instalace 3 kotlí ALKON ve vícenásobné instalaci kotlů



### KONFIGURACE

- |           |                                                                |              |
|-----------|----------------------------------------------------------------|--------------|
| <b>1</b>  | - ALKON 50 zemní plyn                                          | Kód 41010012 |
|           | - ALKON 50 LPG                                                 | Kód 41010028 |
| nebo:     |                                                                |              |
|           | - ALKON 70 zemní plyn                                          | Kód 41010098 |
|           | - ALKON 70 LPG                                                 | Kód 41010099 |
| <b>2</b>  | - Řídicí systém E8                                             | Kód 00361332 |
| <b>3</b>  | - Podpůrný rám pro 2 jednotky                                  | Kód 00361363 |
| <b>3a</b> | - Rozšiřující rám pro 1 jednotku                               | Kód 00361365 |
| <b>4</b>  | - Sada sběračů ALKON                                           | Kód 00361314 |
| <b>5</b>  | - Sada přidavných bezpečnostních zařízení 50-200 kW            | Kód 00361313 |
| <b>6</b>  | - Sada přidavných bezpečnostních zařízení                      | Kód 00361316 |
| <b>7</b>  | - Sada hydraulického vyrovnávače do 180 kW (pro mod. Alkon 50) | Kód 00361499 |
|           | do 450 kW (pro mod. Alkon 70)                                  | Kód 00361500 |
| <b>8</b>  | - Sada připojení vyrovnávače do 180 kW (pro mod. Alkon 50)     | Kód 00361414 |
|           | do 450 kW (pro mod. Alkon 70)                                  | Kód 00361415 |
| <b>9</b>  | - Sada odkouření pro 2 jednotky ALKON                          | Kód 00361361 |
| <b>9a</b> | - Sada rozšíření odkouření pro 1 ALKON                         | Kód 00361362 |
| <b>10</b> | - Modulační čerpadlo (volitelné pro Alkon 50)                  | Kód 00361320 |
|           | Čerpadlo s konst. průt. (volitelné pro Alkon 50)               | Kód 00361321 |
| <b>11</b> | - Sada zaslepujících přírub                                    | Kód 00361450 |

### PŘÍDAVNÁ ZAŘÍZENÍ KE KOUŘOVODU

- |                             |              |
|-----------------------------|--------------|
| 45° ohyb DN 160             | Kód 00262430 |
| 87° ohyb DN 160             | Kód 00262431 |
| Prodloužení DN 160 L = 250  | Kód 00262432 |
| Prodloužení DN 160 L = 500  | Kód 00262433 |
| Prodloužení DN 160 L = 1000 | Kód 00262434 |
| Prodloužení DN 160 L = 2000 | Kód 00262435 |
| Inspekční trubka DN 160     | Kód 00262438 |
| Sada kouřového termostatu*  | Kód 00361451 |

### PŘÍSLUŠENSTVÍ PRO ŘÍZENÍ

- |                                      |              |
|--------------------------------------|--------------|
| WAG sada držáků pro instalaci na zeď | Kód 00361359 |
| BMS sada dálkového ovládání          | Kód 00361358 |

\* Použitelné také u samostatného kotle s PPS odtahem.



# ...konfigurace

## KONFIGURACE

- 1** - ALKON 50 zemní plyn Kód 41010012  
 - ALKON 50 LPG Kód 41010028

nebo:

- ALKON 70 zemní plyn Kód 41010098  
 - ALKON 70 LPG Kód 41010099

- 2** - Řídicí systém E8 Cod. 00361332

- 3** - Podpurný rám pro 2 jednotky Kód 00361363

- 3a** - Rozšíření rámu pro 1 jednotku Kód 00361365

- 4** - Sada sběračů ALKON Kód 00361314

- 5** - Sada přidavných bezpečnostních zařízení 50-200 kW Kód 00361313

- 6** - Sada přidavných bezpečnostních zařízení Kód 00361316

- 7** - Sada hydraulického vyrovnávače do 450 kW Kód 00361500

- 8** - Sada připojení vyrovnávače do 450 kW Kód 00361415

- 9** - Sada ke kouřovodu 2 jednotky ALKON Kód 00361361

- 9a** - Sada rozšíření odkoupení pro 1 ALKON Kód 00361362

- 10** - Modulační čerpadlo (volitelné pro Alkon 50) Kód 00361320

- Čerpadlo s konst.průtok. (volitelné pro Alkon 50) Kód 00361321

- 11** - Sada zaslepujících přírub Kód 00361450

## PŘÍDAVNÁ ZAŘÍZENÍ KE KOUŘOVODU

- 45° ohyb DN 160 Kód 00262430

- 87° ohyb DN 160 Kód 00262431

- Prodloužení DN 160 L = 250 Kód 00262432

- Prodloužení DN 160 L = 500 Kód 00262433

- Prodloužení DN 160 L = 1000 Kód 00262434

- Prodloužení DN 160 L = 2000 Kód 00262435

- Inspekční trubka DN 160 Kód 00262438

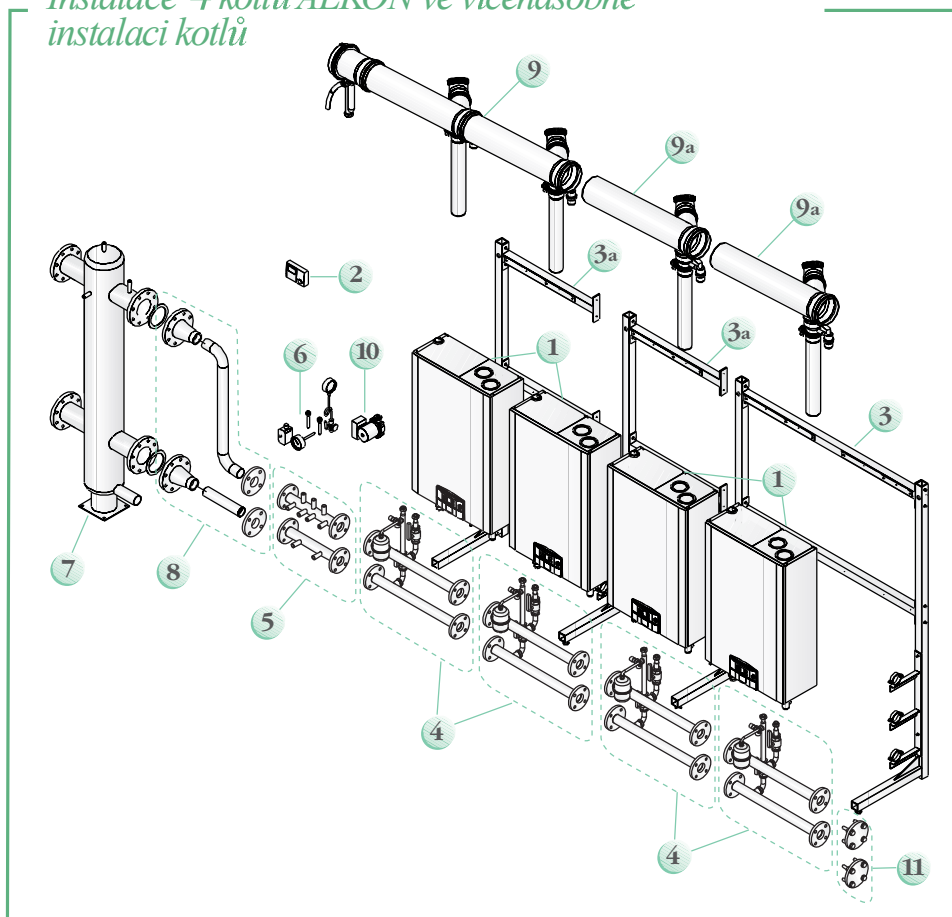
- Sada kouřového termostatu\* Kód 00361451

## PŘÍSLUŠENSTVÍ PRO ŘÍZENÍ

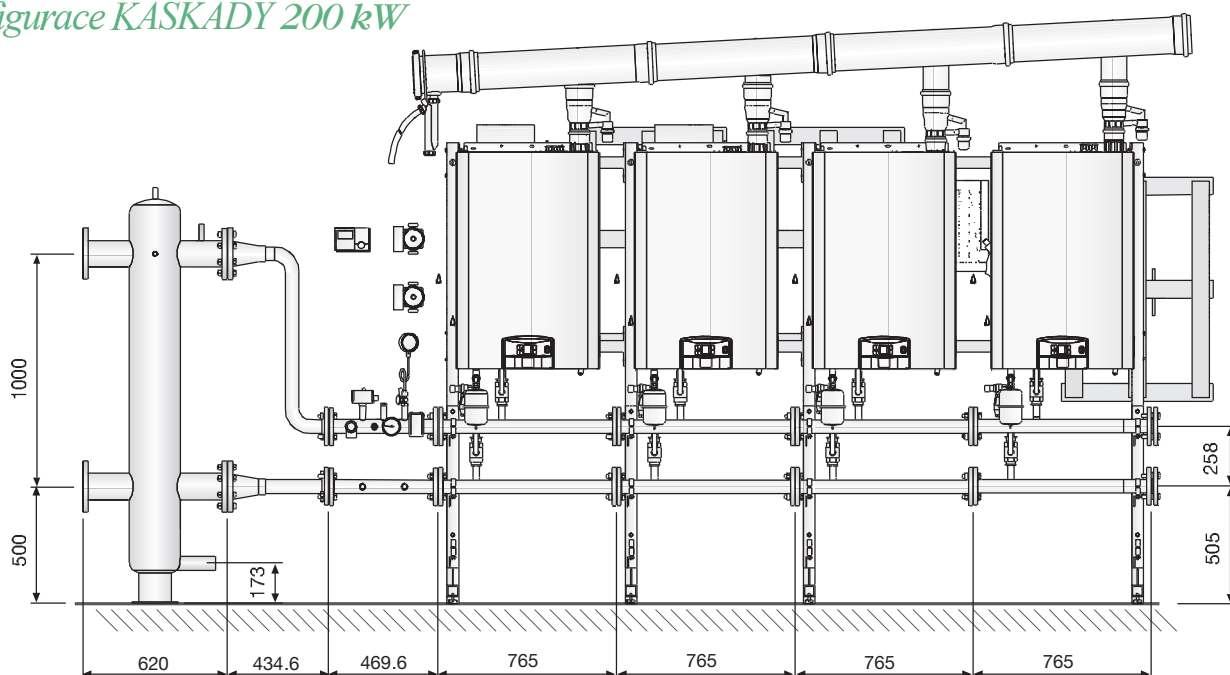
- WAG sada držáků pro instalaci na zeď Kód 00361359

- BM8 sada dálkového ovládání Kód 00361358

## Instalace 4 kotlů ALKON ve vícenásobné instalaci kotlů



## Konfigurace KASKÁDY 200 kW



Pozn: Přívodní trubky plynu nejsou dodávány.

Pokud instalujete systém vytápění s výkony vyššími než 200 kW (u ALKONu 50) a 280 kW (u ALKONu 70), přečtěte si, prosím, návody k obsluze a instalaci na [www.unical.cz](http://www.unical.cz).

**Unical**



**Unical** AG S.p.A. 46033 casteldario - mantova - italy - tel. 0376 57001 (r.a.) - telefax 0376 660556 - e-mail: [info@unical-ag.com](mailto:info@unical-ag.com) - [www.unical.ag](http://www.unical.ag)

Unical AG declines any liability for the inaccuracies that may appear due to errors in transcription or printing. It also reserves the right to introduce those modifications to its products that it considers necessary or useful, without compromising the essential characteristics of the said products.