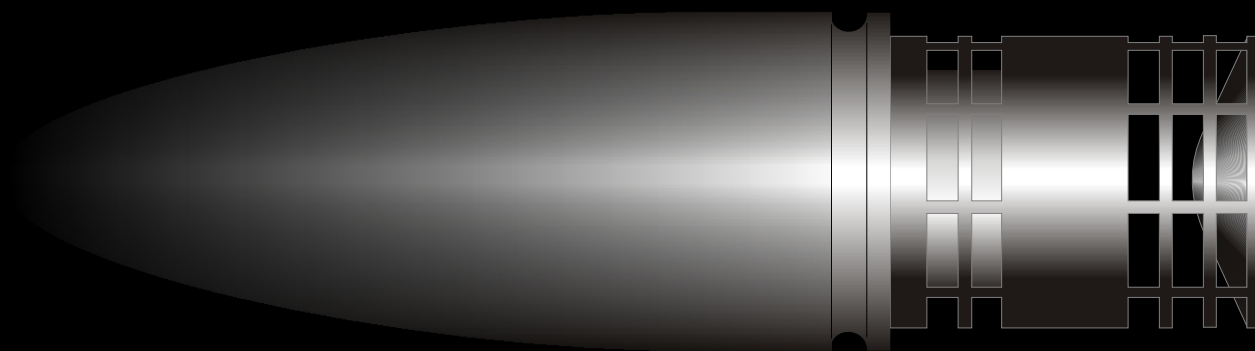


Unical

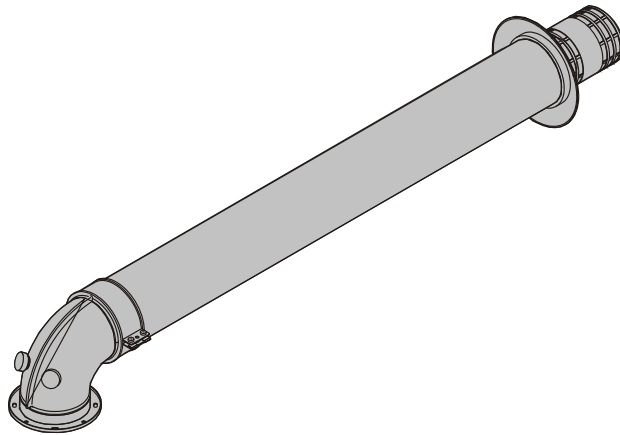


ACCESSORI CALDAIE A GAS

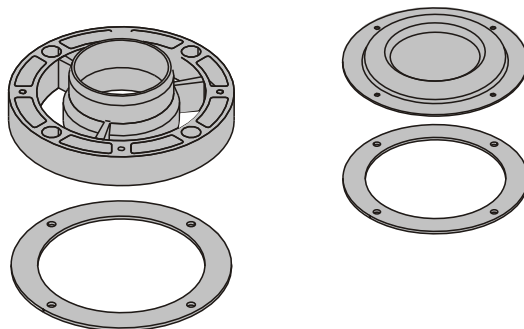
SEZIONE	ARGOMENTO	PAG
1	SCARICO FUMI A CONDOTTI COASSIALI Ø 100/60	4
2	SCARICO FUMI A CONDOTTI COASSIALI Ø 100/60 PER CALDAIE A CONDENSAZIONE	8
3	ACCESSORI COMUNI PER SCARICHI FUMO A CONDOTTI COASSIALI	10
4	SCARICO FUMI A CONDOTTI COASSIALI Ø 125/80	12
5	SCARICO FUMI A CONDOTTI SEPARATI Ø 80	15
6	SCARICO FUMI A CONDOTTI SEPARATI Ø 80 PER CALDAIE A CONDENSAZIONE	25
7	ACCESSORI COMUNI PER SCARICHI FUMO SEPARATI Ø 80	31
8	SCARICO FUMI A CONDOTTI SEPARATI Ø 60	33
9	DIME DI MONTAGGIO	36
10	ACCESSORI IDRAULICI	38
11	CRONOTERMOSTATI E SONDE DI TEMPERATURA ESTERNA	45
12	ACCESSORI ALKON 50	47
13	KIT ANELLO PRIMARIO MODULEX	48

1 SCARICO FUMI A CONDOTTI COASSIALI Ø 60/100

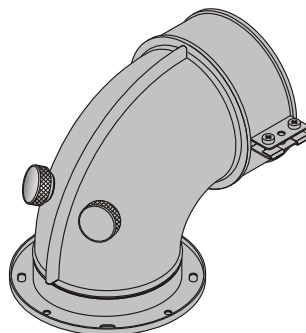
CODICE ARTICOLO	DESCRIZIONE
KIT5500C	KIT SCARICO FUMI A CONDOTTI COASSIALI Ø 60/100 mm (TIPO "A")



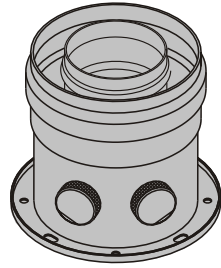
CODICE ARTICOLO	DESCRIZIONE
KIT5560C	KIT ADATTATORE PER SISTEMI COASSIALI



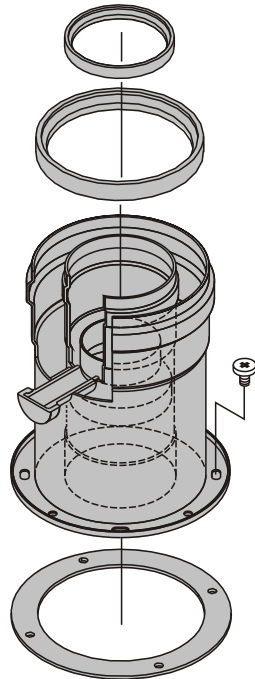
CODICE ARTICOLO	DESCRIZIONE
TSC0210C	CURVA COASSIALE FLANGIATA A 90°



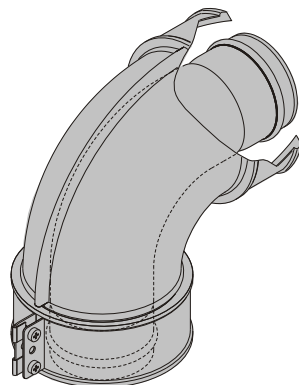
CODICE ARTICOLO	DESCRIZIONE
TSC0620C	ATTACCO COASSIALE VERTICALE Ø 60/100 mm



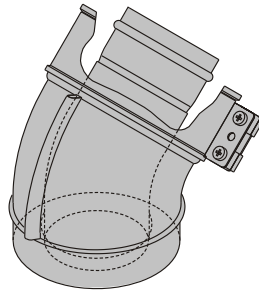
CODICE ARTICOLO	DESCRIZIONE
00360474	KIT ATTACCO COASSIALE VERTICALE CON RACCOGLI CONDENSA Ø 60/100 mm



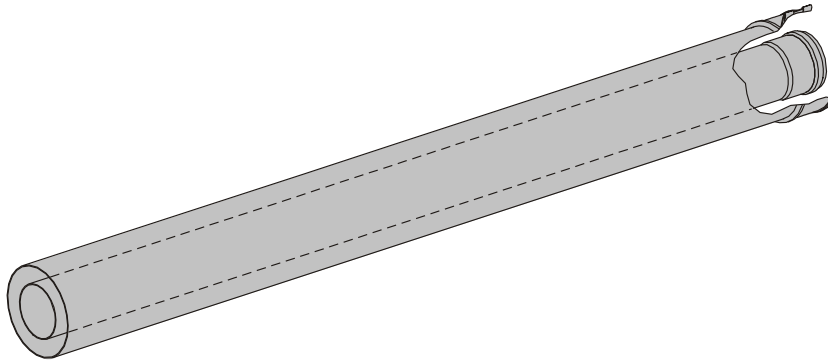
CODICE ARTICOLO	DESCRIZIONE
TSC0460C	CURVA COASSIALE Ø 60/100 mm A 90°



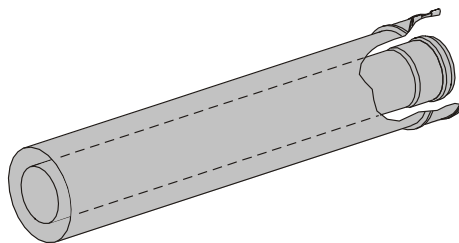
CODICE ARTICOLO	DESCRIZIONE
TSC0540C	CURVA COASSIALE Ø 60/100 mm A 45°



CODICE ARTICOLO	DESCRIZIONE
TSC0300C	PROLUNGA COASSIALE Ø 60/100 mm L=1 m



CODICE ARTICOLO	DESCRIZIONE
TSC0330C	PROLUNGA COASSIALE Ø 60/100 mm L=0,5 m

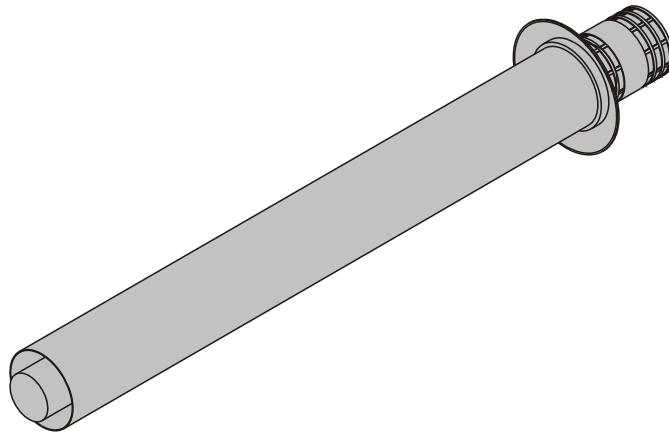


CODICE ARTICOLO

DESCRIZIONE

TSC0610C

**TERMINALE COASSIALE
DI ASPIRAZIONE/SCARICO Ø 60/100 mm**

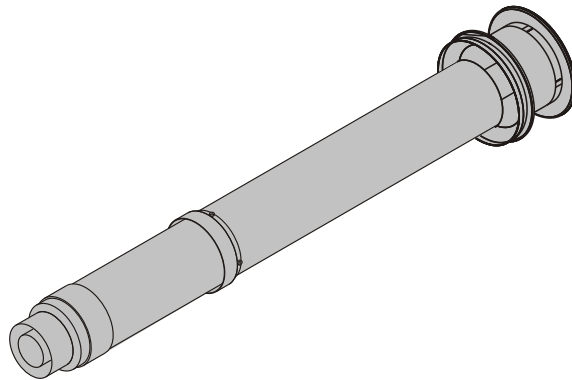


CODICE ARTICOLO

DESCRIZIONE

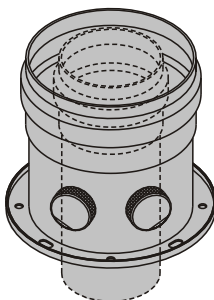
TSC0470C

**CAMINO COASSIALE DI ASPIRAZIONE/SCARICO
VERTICALE Ø 60/100 mm**

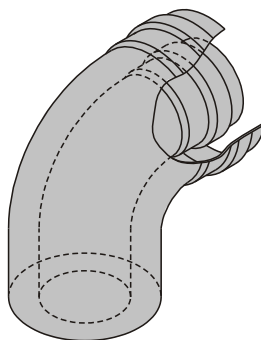


2 SCARICO FUMI A CONDOTTI COASSIALI Ø 60/100 PER CALDAIE A
CONDENSAZIONE

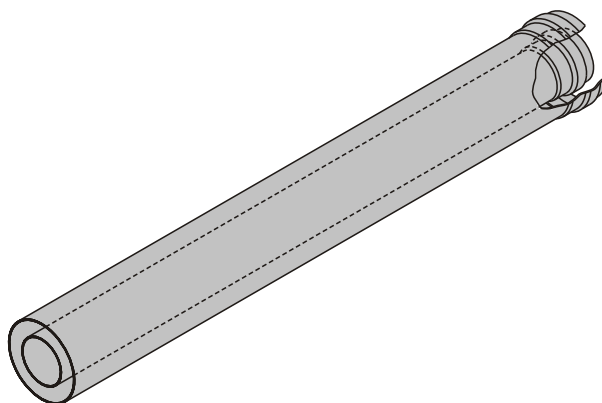
CODICE ARTICOLO	DESCRIZIONE
KIT5700C	ATTACCO FLANGIATO COASSIALE VERTICALE Ø 60/100 mm



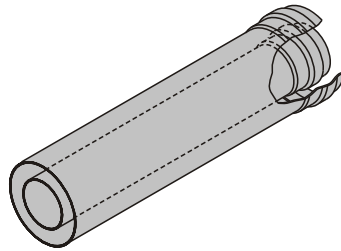
CODICE ARTICOLO	DESCRIZIONE
KIT5810C	CURVA COASSIALE M/F Ø 60/100 mm A 90°



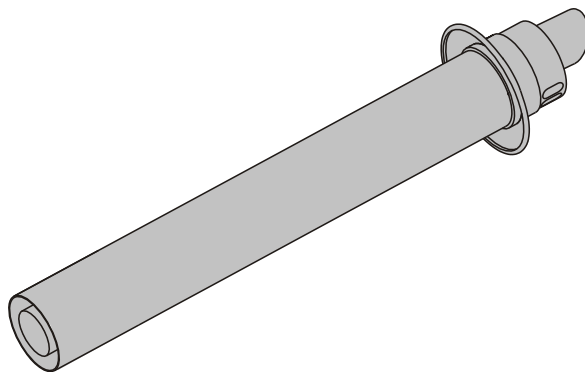
CODICE ARTICOLO	DESCRIZIONE
KIT5740C	PROLUNGA COASSIALE Ø 60/100 mm L=1 m
00360674	PROLUNGA COASSIALE Ø 60/100 mm L=0,5 m



CODICE ARTICOLO	DESCRIZIONE
00360674	PROLUNGA COASSIALE Ø 60/100 mm L=0,5 m

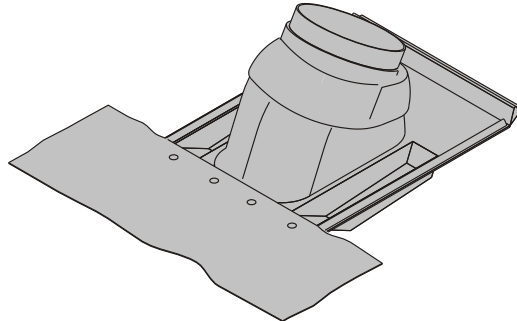


CODICE ARTICOLO	DESCRIZIONE
KIT5800C	TERMINALE COASSIALE DI ASPIRAZIONE/SCARICO Ø 60/100 mm

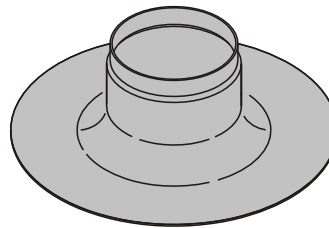


3 ACCESSORI COMUNI PER SCARICO FUMI A CONDOTTI COASSIALI Ø 60/100

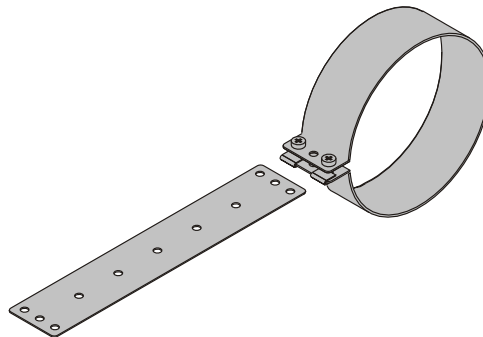
CODICE ARTICOLO	DESCRIZIONE
TSC0480C	TEGOLA USCITA CAMINO PER TETTI INCLINATI



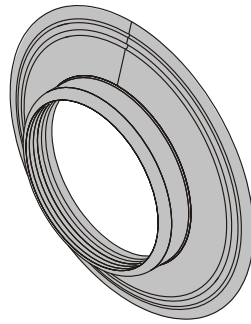
CODICE ARTICOLO	DESCRIZIONE
TSC0490C	COLLARE USCITA CAMINO PER TETTI PIANI



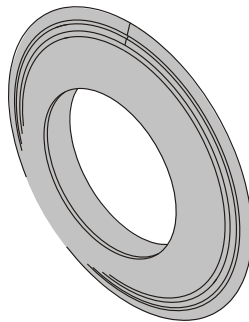
CODICE ARTICOLO	DESCRIZIONE
FAS0500C	FASCETTA SOSTEGNO PER TUBI Ø 100 mm



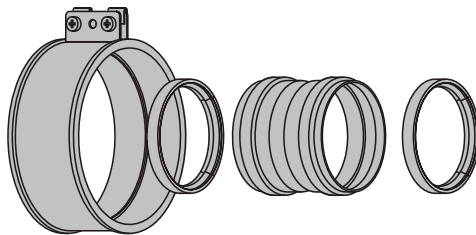
CODICE ARTICOLO	DESCRIZIONE
GDU0300C	ROSONE INTERNO PER TUBI Ø 100 mm



CODICE ARTICOLO	DESCRIZIONE
GDU0100C	ROSONE ESTERNO PER TUBI Ø 100 mm



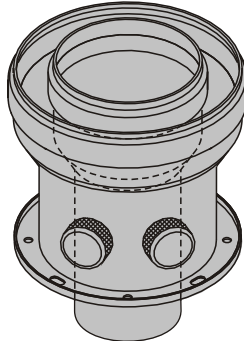
CODICE ARTICOLO	DESCRIZIONE
TSC0320C	PROLUNGA F/F PER TUBO COASSIALE



4 SCARICO FUMI A CONDOTTI COASSIALI Ø 80/125

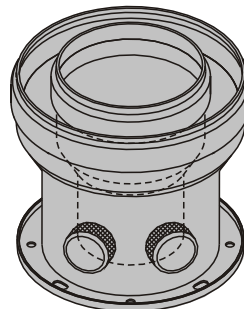
CODICE ARTICOLO

DESCRIZIONE

KIT5710C**ATTACCO FLANGIATO
COASSIALE VERTICALE Ø 80/125 mm**

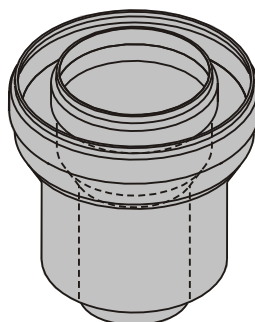
CODICE ARTICOLO

DESCRIZIONE

00360918**ATTACCO FLANGIATO
COASSIALE VERTICALE Ø 80/125 mm**

CODICE ARTICOLO

DESCRIZIONE

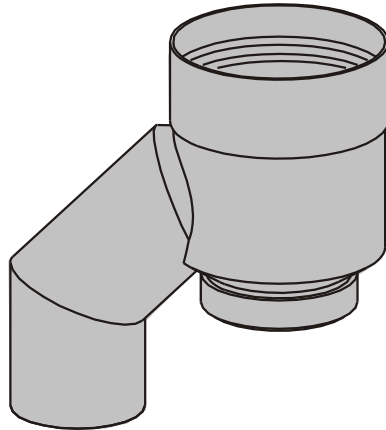
00361334**ADATTATORE DA Ø 60/100 mm A Ø 80/125 mm**

CODICE ARTICOLO

DESCRIZIONE

00361255

SDOPPIATORE DA Ø 80/80 mm A Ø 80/125 mm

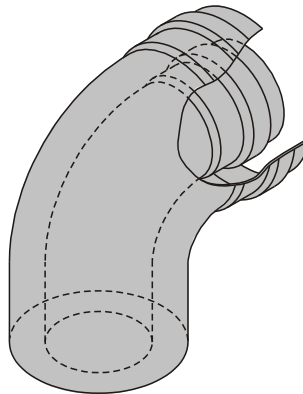


CODICE ARTICOLO

DESCRIZIONE

00360357

CURVA COASSIALE M/F Ø 80/125 mm A 90°

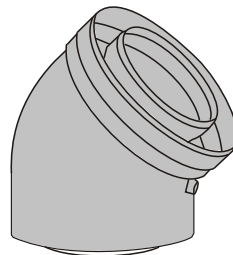


CODICE ARTICOLO

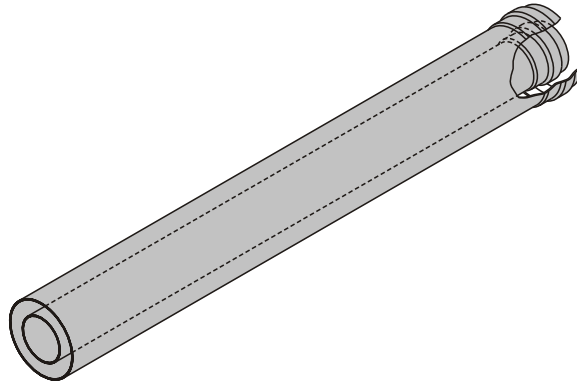
DESCRIZIONE

00360371

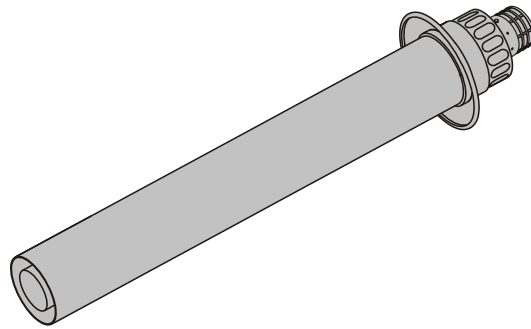
CURVA COASSIALE M/F Ø 80/125 mm A 45°



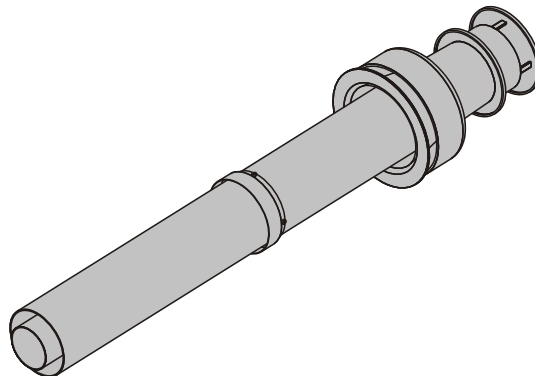
CODICE ARTICOLO	DESCRIZIONE
KIT5730C	PROLUNGA COASSIALE Ø 80/125 mm L=1 m



CODICE ARTICOLO	DESCRIZIONE
00361256	TERMINALE COASSIALE ORIZZONTALE DI ASPIRAZIONE/SCARICO Ø 80/125 mm

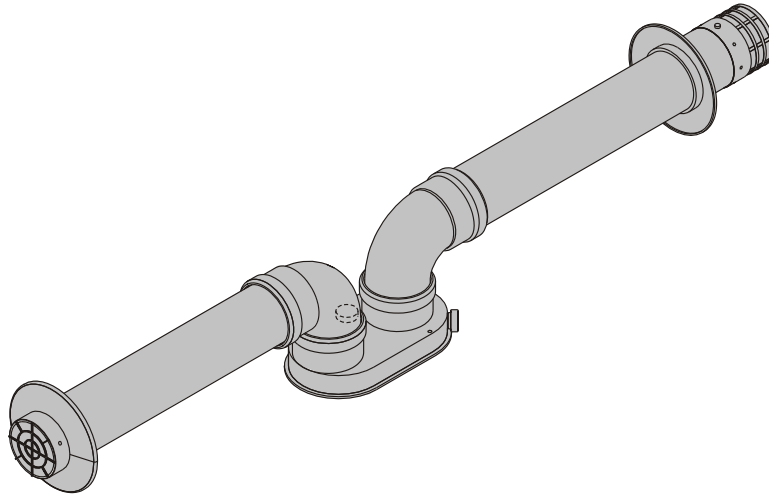


CODICE ARTICOLO	DESCRIZIONE
KIT5820C	CAMINO COASSIALE DI ASPIRAZIONE/SCARICO Ø 80/125 mm

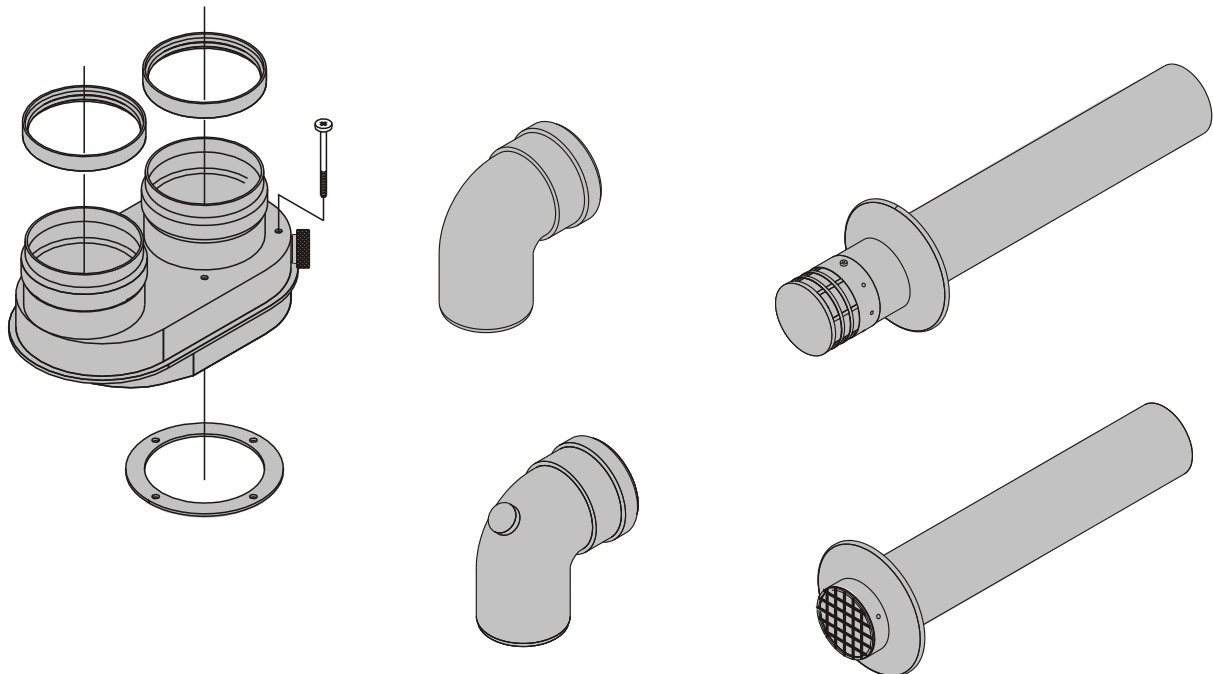


5 SCARICO FUMI A CONDOTTI SEPARATI Ø 80

CODICE ARTICOLO	DESCRIZIONE
KIT5510C	KIT SCARICO FUMI A CONDOTTI SEPARATI Ø 80 mm (TIPO "B")

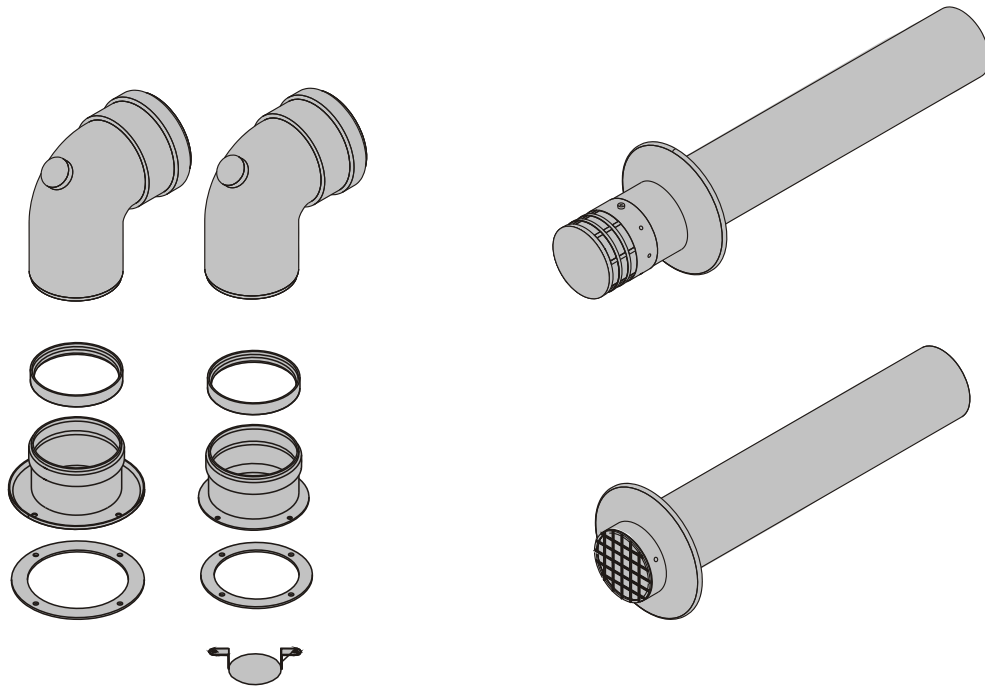


CODICE ARTICOLO	DESCRIZIONE
00360689	KIT SCARICO FUMI A CONDOTTI SEPARATI



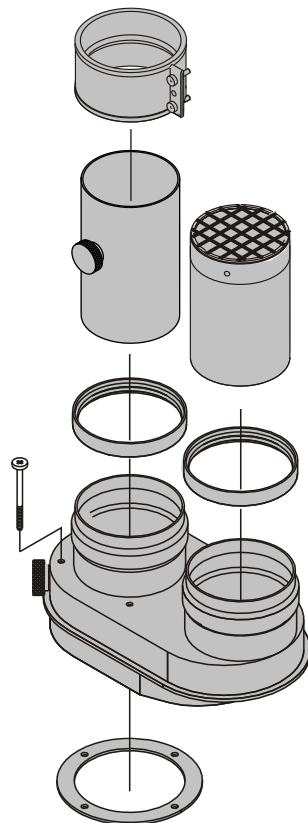
CODICE ARTICOLO	DESCRIZIONE
-----------------	-------------

00360535	KIT SCARICO FUMI A CONDOTTI SEPARATI Ø 80 mm (TIPO "B")
-----------------	--



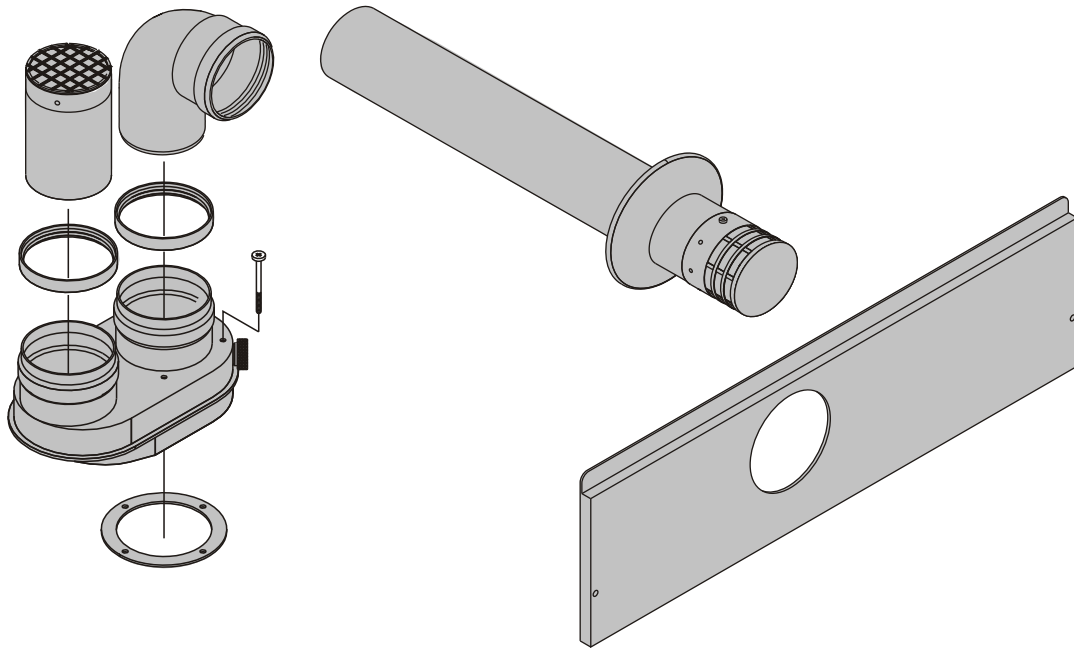
CODICE ARTICOLO	DESCRIZIONE
-----------------	-------------

00361089	KIT SCARICO FUMI TIPO B 22 INKAL
-----------------	---



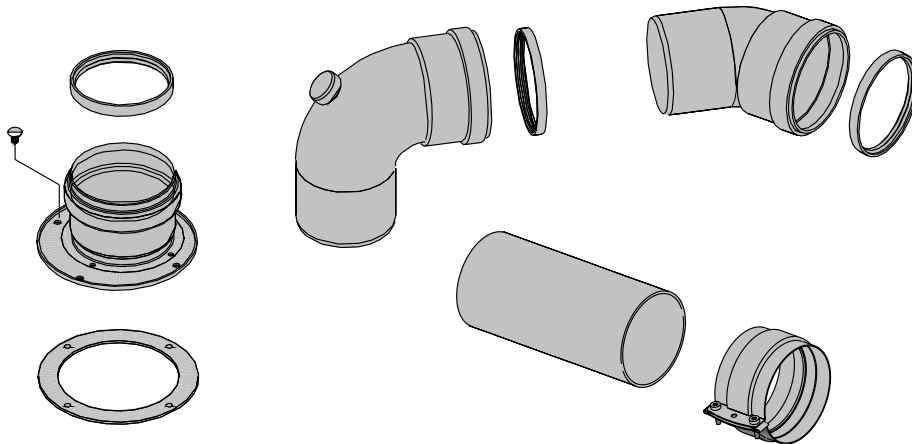
CODICE ARTICOLO	DESCRIZIONE
-----------------	-------------

00361090 **KIT SDOPPIATORE SCARICO A PARETE**



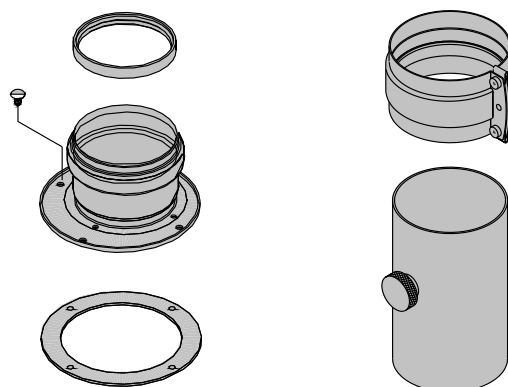
CODICE ARTICOLO	DESCRIZIONE
-----------------	-------------

00360766 **KIT SCARICO FUMI ORIZZONTALE
LATERALE ENTER**



CODICE ARTICOLO	DESCRIZIONE
-----------------	-------------

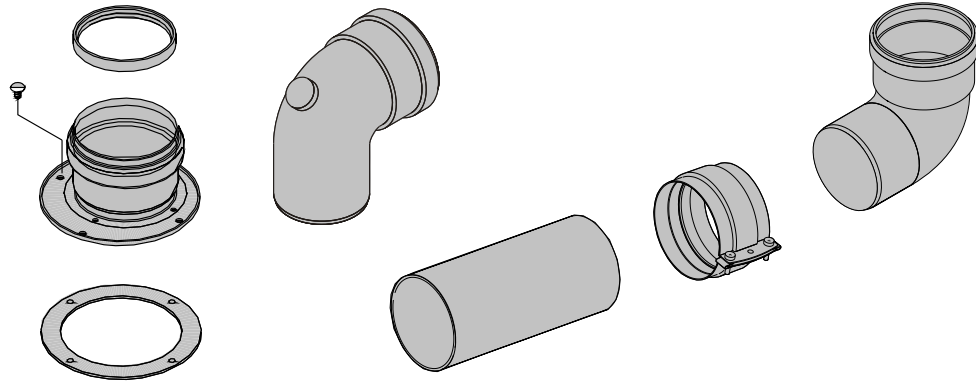
00360767 **KIT SCARICO FUMI VERTICALE ENTER**



CODICE ARTICOLO	DESCRIZIONE
-----------------	-------------

00360768

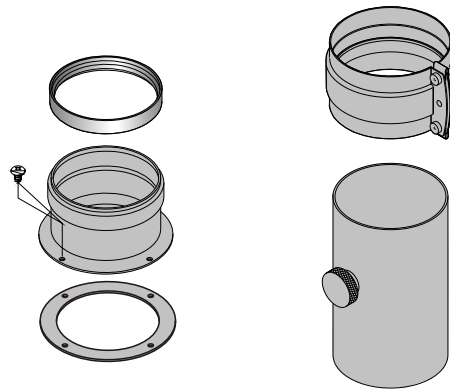
KIT SCARICO FUMI VERTICALE ENTER



CODICE ARTICOLO	DESCRIZIONE
-----------------	-------------

00360810

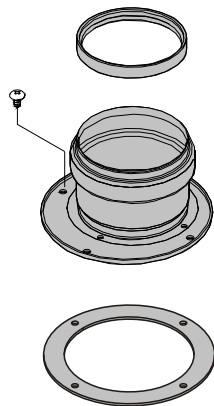
KIT ASPIRAZIONE ARIA VERTICALE



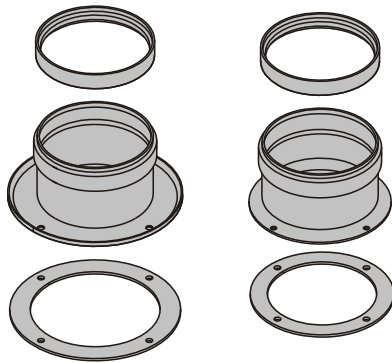
CODICE ARTICOLO	DESCRIZIONE
-----------------	-------------

00360758

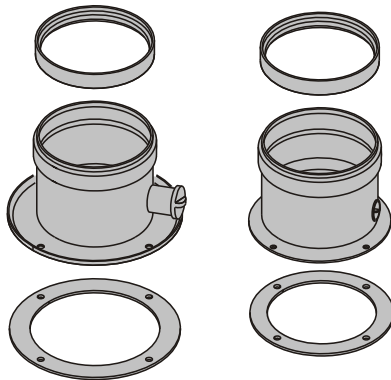
KIT ATTACCO VERTICALE DISASSATO ENTER



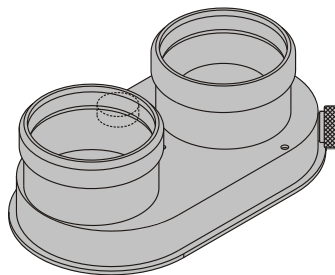
CODICE ARTICOLO	DESCRIZIONE
KIT5570C	KIT ADATTATORE PER SISTEMI SDOPPIATI



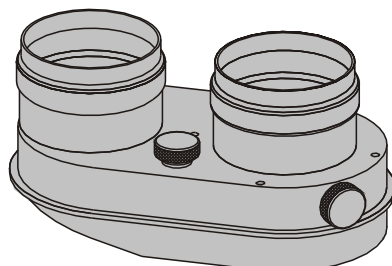
CODICE ARTICOLO	DESCRIZIONE
00361439	KIT SCARICO FUMI CONDOTTI SEPARATI Ø 80 mm EVELIN



CODICE ARTICOLO	DESCRIZIONE
ADA0160C	SDOPPIATORE ASPIRAZIONE/SCARICO Ø 80 mm CON ISPEZIONI



CODICE ARTICOLO	DESCRIZIONE
00360350	SDOPPIATORE ASPIRAZIONE/SCARICO Ø 80 mm CON ISPEZIONE E RACCOGLI CONDENSA

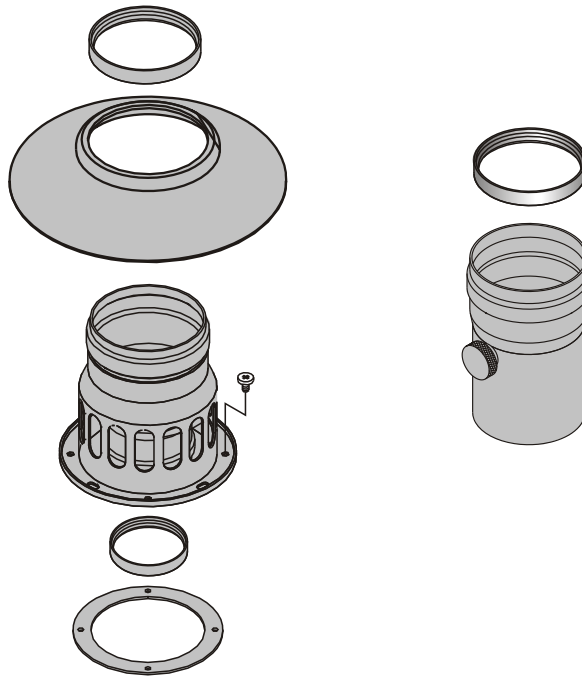


CODICE ARTICOLO

DESCRIZIONE

00360537

**KIT ATTACCO COASSIALE PER SCARICO FUMI TIPO B 22 CON ISPEZIONE
E SCARICO CONDENSA**

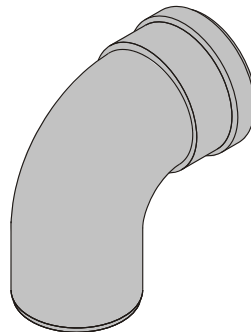


CODICE ARTICOLO

DESCRIZIONE

TSC0130C

**CURVA ALLUMINIO PRESSOFUSA Ø 80 mm
A 90° R = D LARGO RAGGIO**

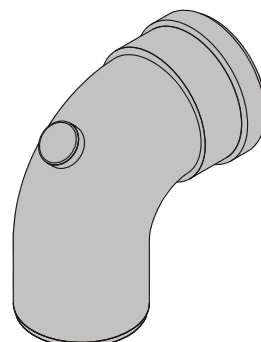


CODICE ARTICOLO

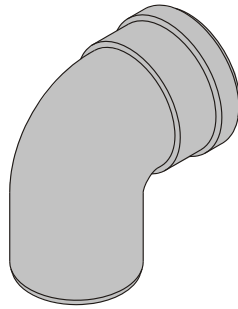
DESCRIZIONE

TSC0190C

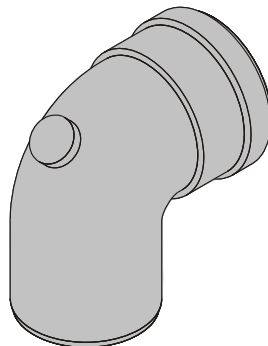
**CURVA ALLUMINIO PRESSOFUSA Ø 80 mm
A 90° R = D LARGO RAGGIO CON ISPEZIONE**



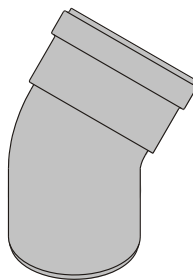
CODICE ARTICOLO	DESCRIZIONE
TSC0150C	CURVA ALLUMINIO PRESSOFUSA Ø 80 mm A 90° R = 1/2 D STRETTO RAGGIO



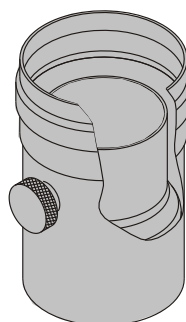
CODICE ARTICOLO	DESCRIZIONE
TSC0590C	CURVA ALLUMINIO PRESSOFUSA Ø 80 mm A 90° R = 1/2 D STRETTO RAGGIO CON ISPEZIONE



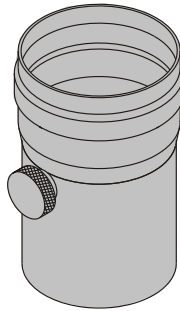
CODICE ARTICOLO	DESCRIZIONE
TSC0550C	CURVA ALLUMINIO PRESSOFUSA Ø 80 mm A 45° R = 1/2 D



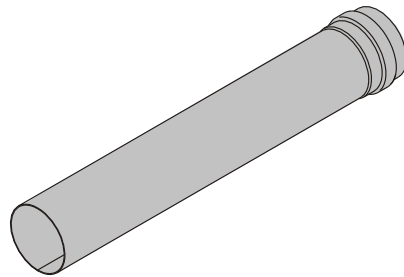
CODICE ARTICOLO	DESCRIZIONE
TSC0600C	TRONCHETTO MASCHIO/FEMMINA Ø 80 mm CON RACCOGLI CONDENZA



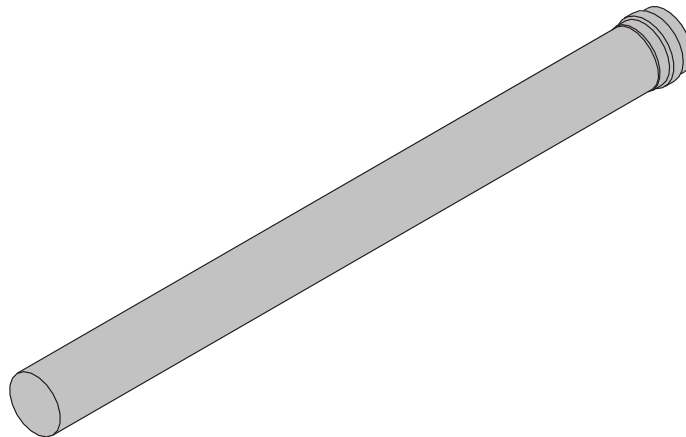
CODICE ARTICOLO	DESCRIZIONE
TSC0730C	TRONCHETTO MASCHIO/FEMMINA Ø 80 mm CON ISPEZIONE



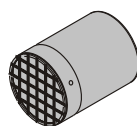
CODICE ARTICOLO	DESCRIZIONE
TSC0560C	PROLUNGA ALLUMINIO Ø 80 mm L=0,5 m



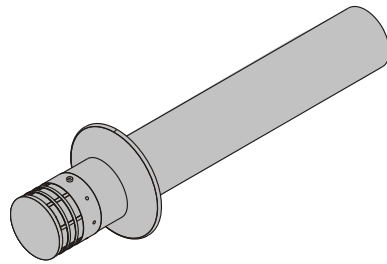
CODICE ARTICOLO	DESCRIZIONE
TSC0160C	PROLUNGA ALLUMINIO Ø 80 mm L = 1 m



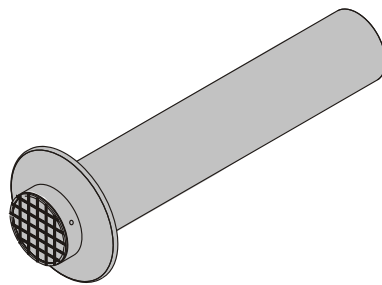
CODICE ARTICOLO	DESCRIZIONE
00361446	TRONCHETTO ASPIRAZIONE Ø 80 mm CON GRIGLIA



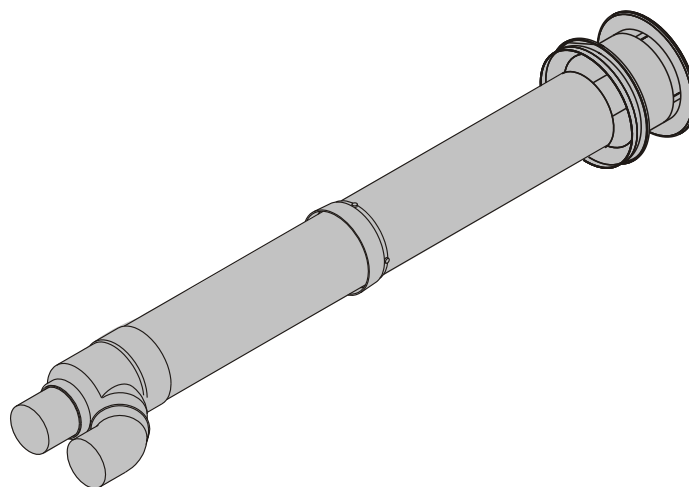
CODICE ARTICOLO	DESCRIZIONE
TSC0430C	TERMINALE DI SCARICO Ø 80 mm L = 0,55 m



CODICE ARTICOLO	DESCRIZIONE
TSC0440C	TERMINALE DI ASPIRAZIONE Ø 80 mm L = 0,45 m



CODICE ARTICOLO	DESCRIZIONE
TSC0510C	CAMINO ASPIRAZIONE/SCARICO VERTICALE Ø 80 mm

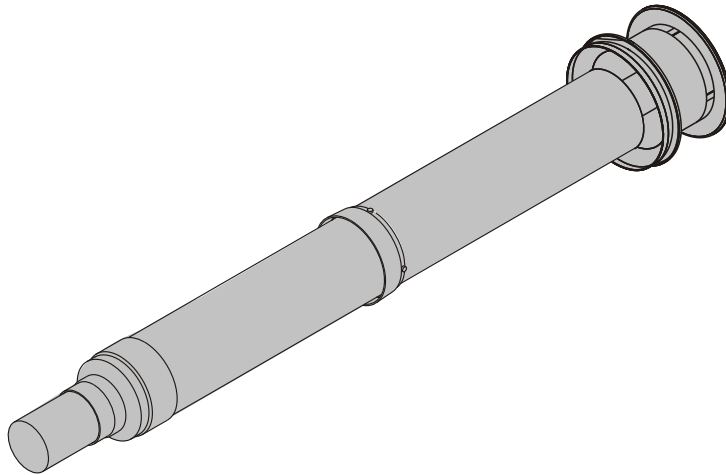


CODICE ARTICOLO

DESCRIZIONE

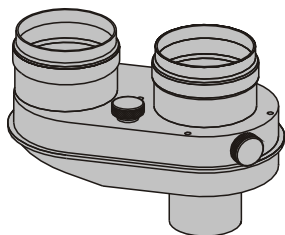
TSC0580C

CAMINO DI SCARICO VERTICALE Ø 80 mm

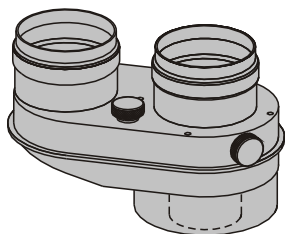


6 SCARICO FUMI A CONDOTTI SEPARATI Ø 80 PER CALDAIE A CONDENSAZIONE

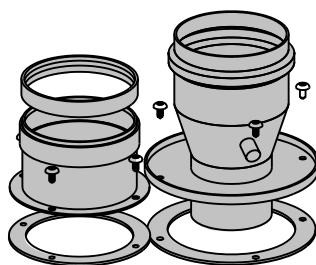
CODICE ARTICOLO	DESCRIZIONE
KIT5720C	SDOPPIATORE ASPIRAZIONE/SCARICO Ø 80 mm CON ISPEZIONI



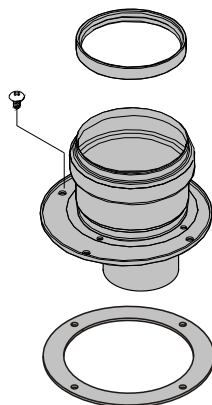
CODICE ARTICOLO	DESCRIZIONE
00361435	SDOPPIATORE ASPIRAZIONE/SCARICO Ø 80 mm CON ISPEZIONI



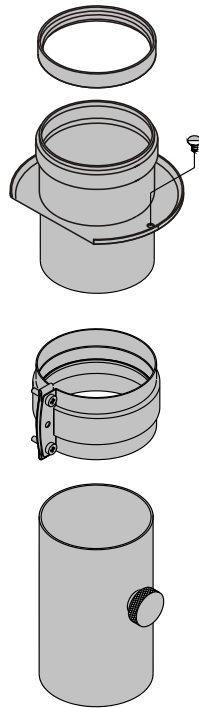
CODICE ARTICOLO	DESCRIZIONE
00360753	KIT ADATTATORE PER SISTEMI SDOPPIATI



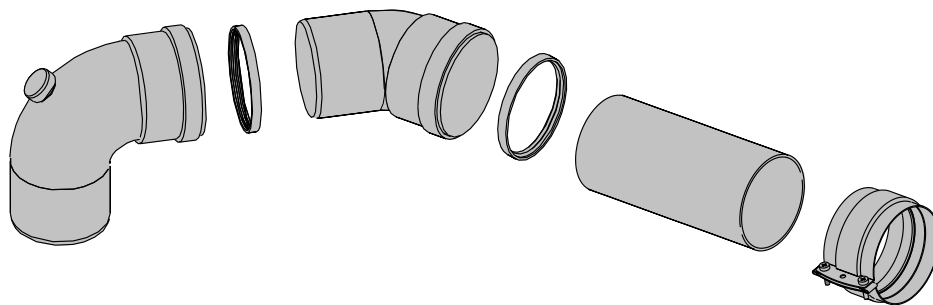
CODICE ARTICOLO	DESCRIZIONE
00361239	KIT ATTACCO VERTICALE DISASSATO



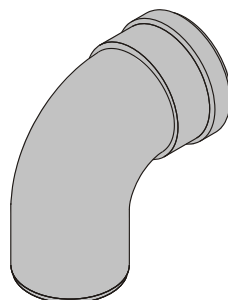
CODICE ARTICOLO	DESCRIZIONE
00361241	KIT SCARICO FUMI VERTICALE



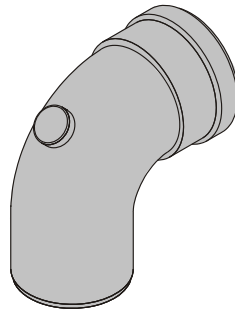
CODICE ARTICOLO	DESCRIZIONE
00361242	KIT SCARICO FUMI ORIZZONTALE LATERALE



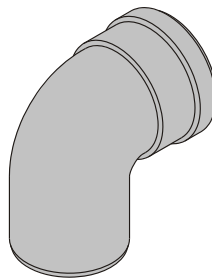
CODICE ARTICOLO	DESCRIZIONE
TSC0130C	CURVA ALLUMINIO PRESSOFUSA Ø 80 mm A 90° R = D LARGO RAGGIO



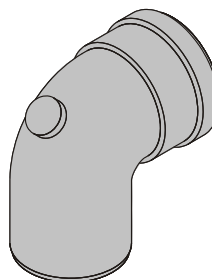
CODICE ARTICOLO	DESCRIZIONE
TSC0190C	CURVA ALLUMINIO PRESSOFUSA Ø 80 mm A 90° R = D LARGO RAGGIO CON ISPEZIONE



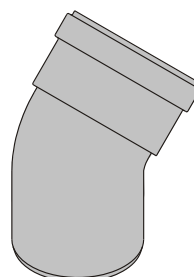
CODICE ARTICOLO	DESCRIZIONE
TSC0150C	CURVA ALLUMINIO PRESSOFUSA Ø 80 mm A 90° R = 1/2 D STRETTO RAGGIO



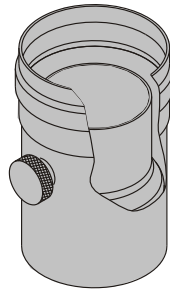
CODICE ARTICOLO	DESCRIZIONE
TSC0590C	CURVA ALLUMINIO PRESSOFUSA Ø 80 mm A 90° R = 1/2 D STRETTO RAGGIO CON ISPEZIONE



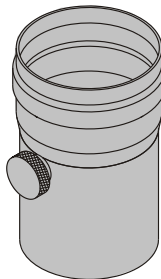
CODICE ARTICOLO	DESCRIZIONE
TSC0550C	CURVA ALLUMINIO PRESSOFUSA Ø 80 mm A 45° R = 1/2 D



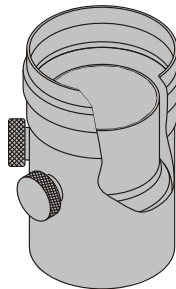
CODICE ARTICOLO	DESCRIZIONE
TSC0600C	TRONCHETTO MASCHIO/FEMMINA Ø 80 mm CON RACCOGLI CONDENZA



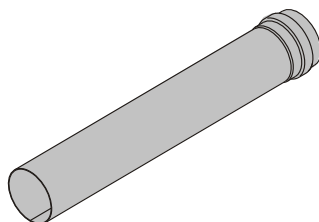
CODICE ARTICOLO	DESCRIZIONE
TSC0730C	TRONCHETTO MASCHIO/FEMMINA Ø 80 mm CON ISPEZIONE



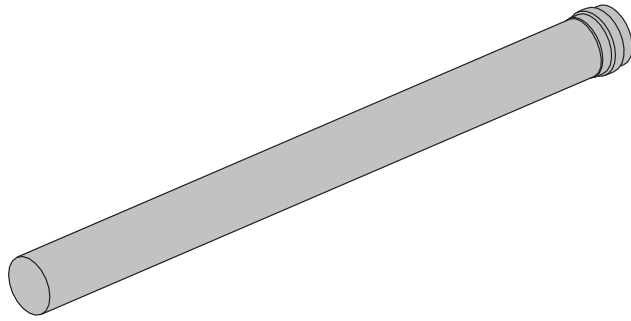
CODICE ARTICOLO	DESCRIZIONE
00361254	TRONCHETTO MASCHIO/FEMMINA Ø 80 mm CON ISPEZIONE E RACCOGLI CONDENZA



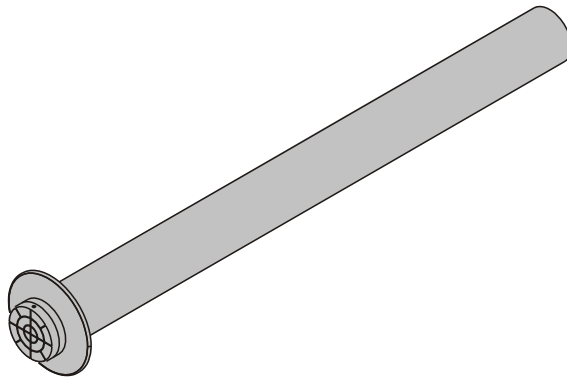
CODICE ARTICOLO	DESCRIZIONE
KIT5760C	PROLUNGA ALLUMINIO Ø 80 mm L=0,5 m



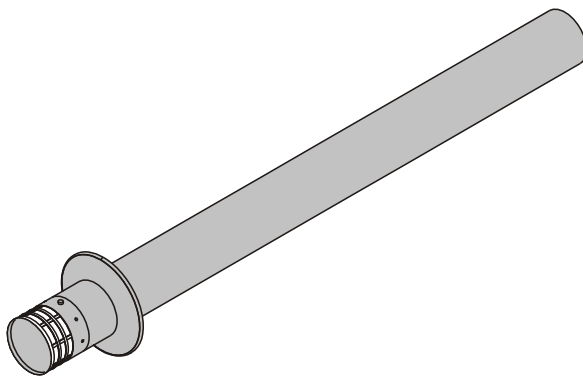
CODICE ARTICOLO	DESCRIZIONE
KIT5750C	PROLUNGA ALLUMINIO Ø 80 mm L = 1 m



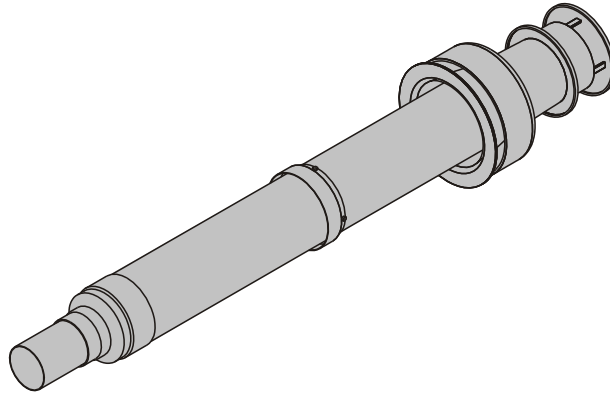
CODICE ARTICOLO	DESCRIZIONE
KIT5780C	TERMINALE DI ASPIRAZIONE Ø 80 mm



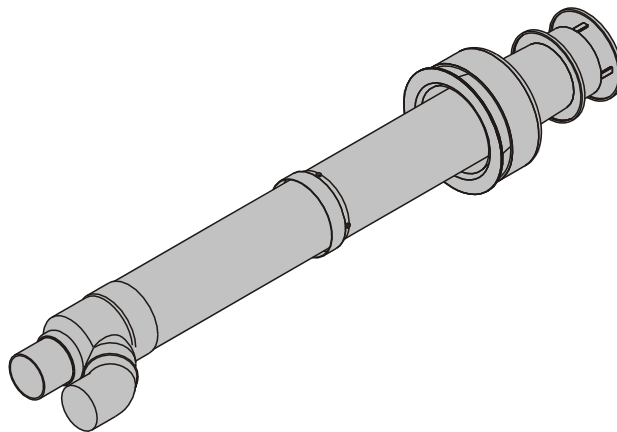
CODICE ARTICOLO	DESCRIZIONE
KIT5770C	TERMINALE DI SCARICO Ø 80 mm



CODICE ARTICOLO	DESCRIZIONE
KIT5790C	CAMINO SCARICO FUMI Ø 80 mm



CODICE ARTICOLO	DESCRIZIONE
KIT5830C	CAMINO DI ASPIRAZIONE/SCARICO Ø 80 mm



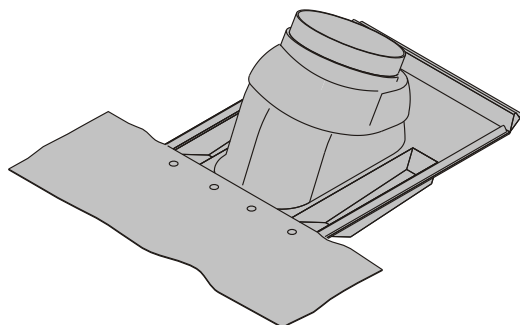
7 ACCESSORI COMUNI PER SCARICO FUMI A CONDOTTI SEPARATI Ø 80

CODICE ARTICOLO

DESCRIZIONE

TSC0480C

TEGOLA USCITA CAMINO PER TETTI INCLINATI

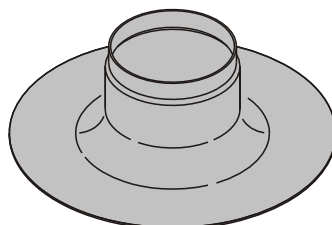


CODICE ARTICOLO

DESCRIZIONE

TSC0490C

COLLARE USCITA CAMINO PER TETTI PIANI

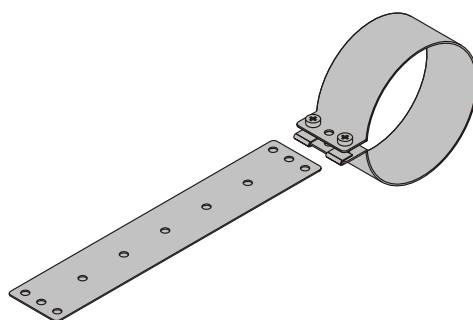


CODICE ARTICOLO

DESCRIZIONE

FAS0600C

FASCETTA SOSTEGNO PER TUBI Ø 80 mm

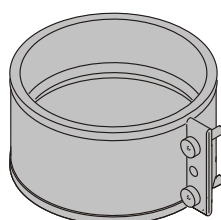


CODICE ARTICOLO

DESCRIZIONE

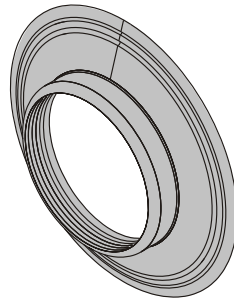
TSC0500C

GIUNTO DI COLLEGAMENTO PER TUBI Ø 80 mm



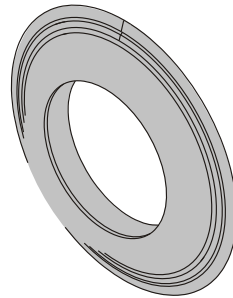
CODICE ARTICOLO	DESCRIZIONE
-----------------	-------------

GDU0400C **ROSONE INTERNO PER TUBI Ø 80 mm**



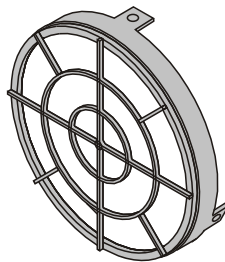
CODICE ARTICOLO	DESCRIZIONE
-----------------	-------------

GDU0200C **ROSONE ESTERNO PER TUBI Ø 80 mm**



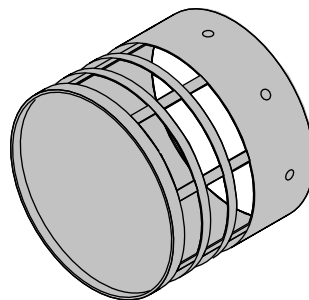
CODICE ARTICOLO	DESCRIZIONE
-----------------	-------------

00310012 **GRIGLIA PER CONDOTTO DI ASPIRAZIONE Ø 80 mm**



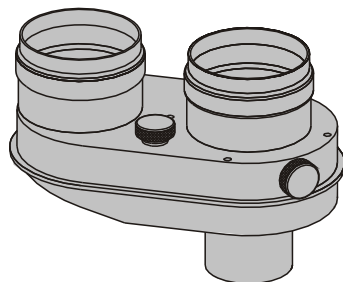
CODICE ARTICOLO	DESCRIZIONE
-----------------	-------------

00210164 **GRIGLIA PER CONDOTTO DI SCARICO Ø 80 mm**

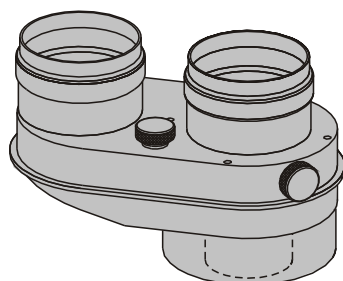


8 SCARICO FUMI A CONDOTTI SEPARATI Ø 60 mm

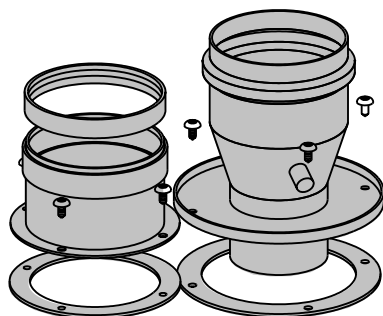
CODICE ARTICOLO	DESCRIZIONE
KIT5720C	SDOPPIATORE ASPIRAZIONE/SCARICO Ø 80 mm CON ISPEZIONI



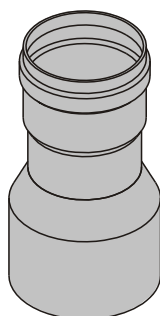
CODICE ARTICOLO	DESCRIZIONE
00361435	SDOPPIATORE ASPIRAZIONE/SCARICO Ø 80 mm CON ISPEZIONI



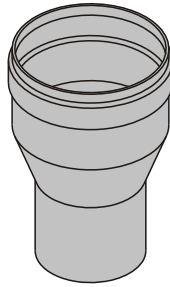
CODICE ARTICOLO	DESCRIZIONE
00360753	KIT ADATTATORE PER SISTEMI SDOPPIATI



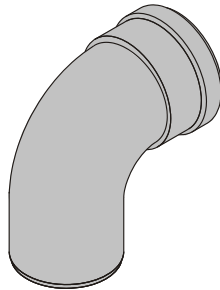
CODICE ARTICOLO	DESCRIZIONE
00360360	TRONCHETTO RIDUZIONE M/F MØ80/FØ60



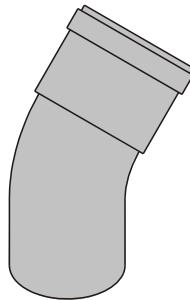
CODICE ARTICOLO	DESCRIZIONE
00360356	TRONCHETTO RIDUZIONE M/F MØ60/FØ80



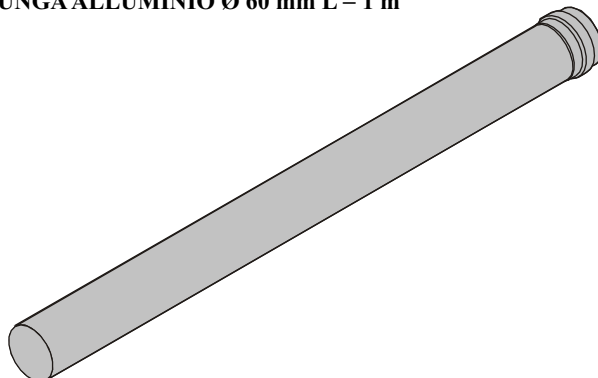
CODICE ARTICOLO	DESCRIZIONE
00360351	CURVA ALLUMINIO PRESSOFUSA Ø 60 mm A 90° R = D LARGO RAGGIO



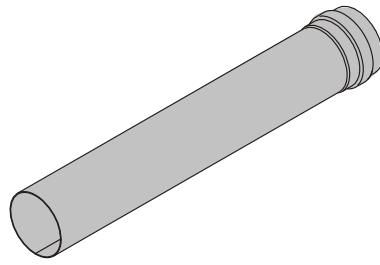
CODICE ARTICOLO	DESCRIZIONE
00360368	CURVA ALLUMINIO PRESSOFUSA Ø 60 mm A 45° R = 1/2 D



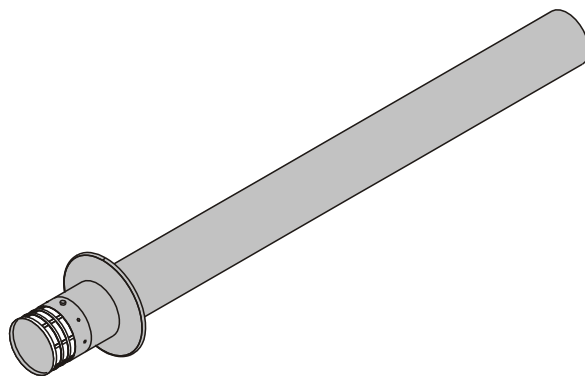
CODICE ARTICOLO	DESCRIZIONE
00360353	PROLUNGA ALLUMINIO Ø 60 mm L = 1 m



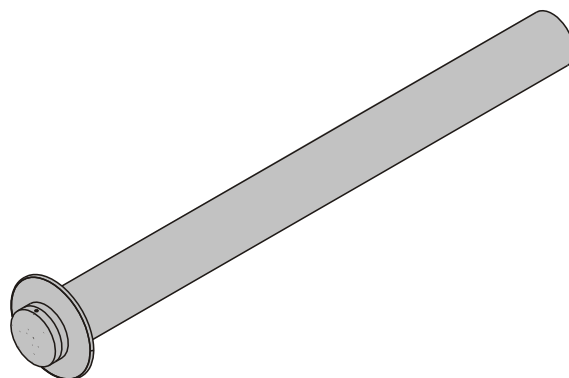
CODICE ARTICOLO	DESCRIZIONE
00360352	PROLUNGA ALLUMINIO Ø 60 mm L=0,5 m



CODICE ARTICOLO	DESCRIZIONE
00360354	TERMINALE DI SCARICO Ø 60 mm

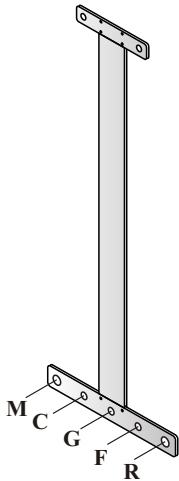


CODICE ARTICOLO	DESCRIZIONE
00360355	TERMINALE DI ASPIRAZIONE Ø 60 mm



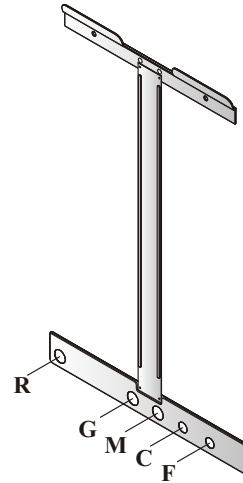
9 DIME DI MONTAGGIO

CODICE ARTICOLO	DESCRIZIONE
00211514	DIMA PREDISPOSIZIONE ATTACCHI 'KONDINOX
00212092	DIMA PREDISPOSIZIONE ATTACCHI ESTRAL
00211882	DIMA PREDISPOSIZIONE ATTACCHI ENTROFUORI 2003 / QONPAC EST



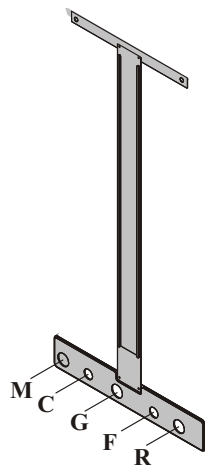
Legenda:
 M - mandata impianto
 C - uscita acqua calda
 G - ingresso gas
 F - ingresso acqua fredda
 R - ritorno impianto

CODICE ARTICOLO	DESCRIZIONE
00211079	DIMA PREDISPOSIZIONE ATTACCHI DUA PLUS B
00211067	DIMA PREDISPOSIZIONE ATTACCHI IVEN B
00212630	DIMA PREDISPOSIZIONE ATTACCHI ALKON PLUS B



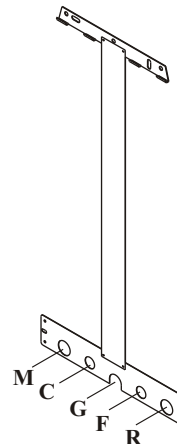
Legenda:
 G - ingresso gas
 C - uscita acqua calda
 F - ingresso acqua fredda
 M - mandata impianto
 R - ritorno impianto

CODICE ARTICOLO	DESCRIZIONE
00361124	DIMA PREDISPOSIZIONE ATTACCHI DUA PLUS/ELETTRA
00361099	DIMA PREDISPOSIZIONE ATTACCHI DUA PLUS 30 MICROTANK



Legenda:
 M - mandata impianto
 C - uscita acqua calda
 G - ingresso gas
 F - ingresso acqua fredda
 R - ritorno impianto

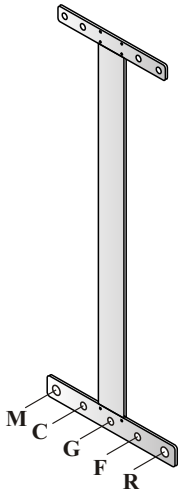
CODICE ARTICOLO	DESCRIZIONE
00212566	DIMA PREDISPOSIZIONE ATTACCHI ALKON 18
00212518	DIMA PREDISPOSIZIONE ATTACCHI ALKON 28/35



Legenda:
 M - mandata impianto
 C - uscita acqua calda
 G - ingresso gas
 F - ingresso acqua fredda
 R - ritorno impianto

CODICE ARTICOLO	DESCRIZIONE
-----------------	-------------

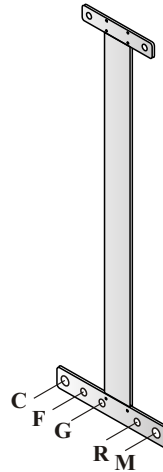
00212094 DIMA PREDISPOSIZIONE ATTACCHI IVEN 04



Legenda:
 M - mandata impianto
 C - uscita acqua calda
 G - ingresso gas
 F - ingresso acqua fredda
 R - ritorno impianto

CODICE ARTICOLO	DESCRIZIONE
-----------------	-------------

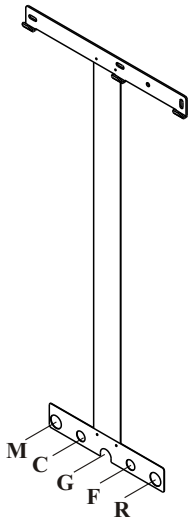
00361244 DIMA PREDISPOSIZIONE ATTACCHI EVE 05



Legenda:
 M - mandata impianto
 C - uscita acqua calda
 G - ingresso gas
 F - ingresso acqua fredda
 R - ritorno impianto

CODICE ARTICOLO	DESCRIZIONE
-----------------	-------------

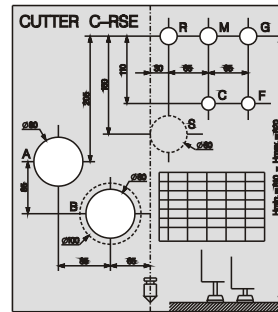
00212624 DIMA PREDISPOSIZIONE ATTACCHI ALKON PLUS R/C



Legenda:
 M - mandata impianto
 C - uscita acqua calda
 G - ingresso gas
 F - ingresso acqua fredda
 R - ritorno impianto

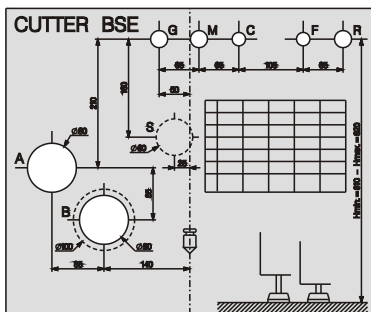
CODICE ARTICOLO	DESCRIZIONE
-----------------	-------------

DIT0690C DIMA PREDISPOSIZIONE ATTACCHI CUTTER C/R



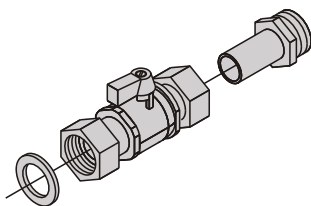
CODICE ARTICOLO	DESCRIZIONE
-----------------	-------------

DIT 0680C DIMA PREDISPOSIZIONE ATTACCHI CUTTER B

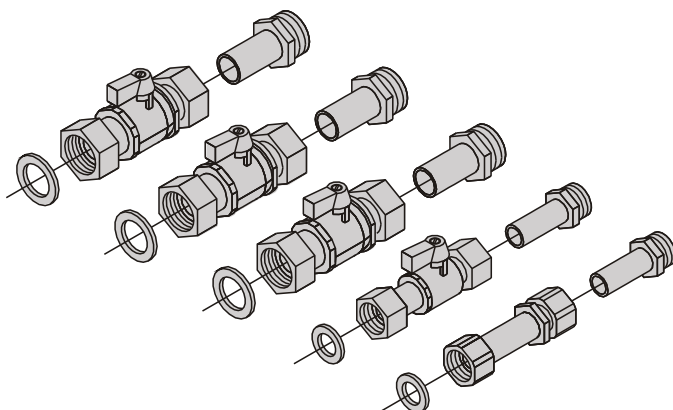


10 ACCESSORI IDRAULICI

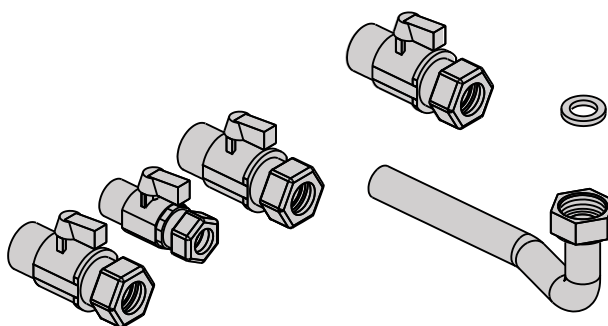
CODICE ARTICOLO	DESCRIZIONE
RUB0100C	VALVOLA DI INTERCETTAZIONE DA 3/4"x Ø18 mm
RUB0110C	VALVOLA DI INTERCETTAZIONE DA 1/2"x Ø14 mm



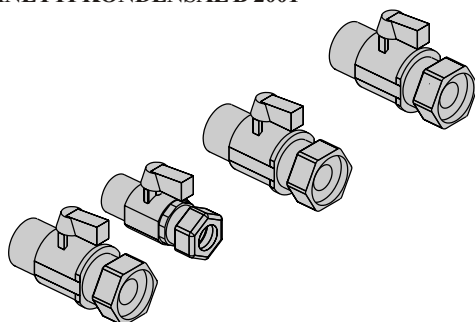
CODICE ARTICOLO	DESCRIZIONE
SER0100C	SERIE COMPLETA VALVOLE DI INTERCETTAZIONE



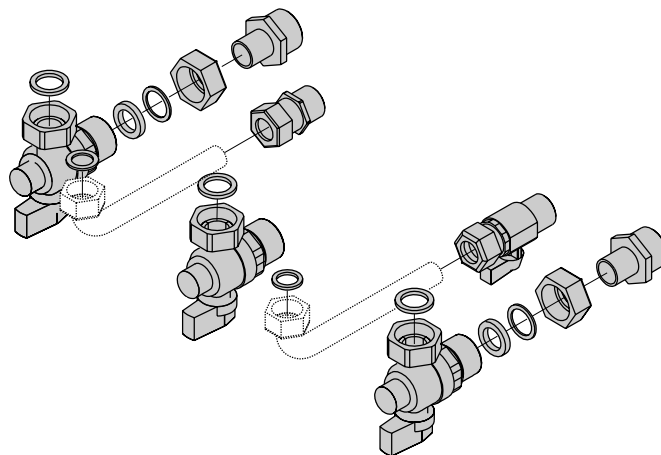
CODICE ARTICOLO	DESCRIZIONE
00360682	KIT RUBINETTI IPSE - KONDENSAL R/C - ELETTRA - ESTRAL - INKAL



CODICE ARTICOLO	DESCRIZIONE
00360773	KIT RUBINETTI KONDENSAL B 2001



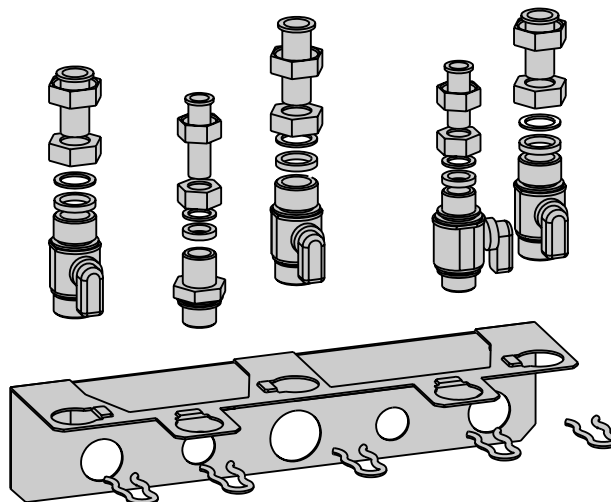
CODICE ARTICOLO	DESCRIZIONE
00360968	KIT RUBINETTI A SQUADRA ENTROFUORI / QONPAC EST / KONDINOX



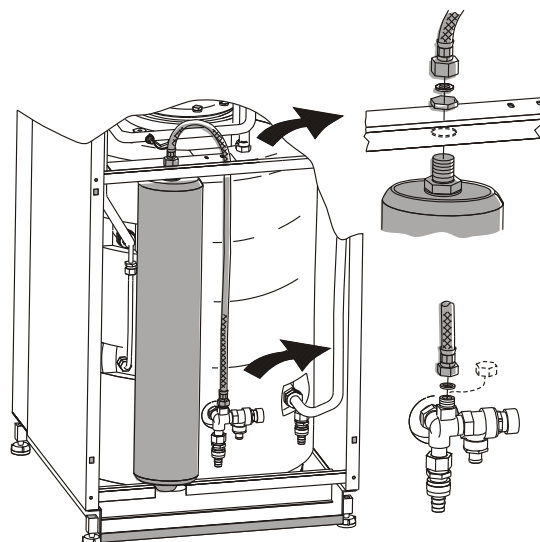
CODICE ARTICOLO	DESCRIZIONE
00360717	PLACCA DI RACCORDO CON DIMA E RUBINETTI DI INTERCETTAZIONE ENTER

Legenda:

- G - ingresso gas
- C - uscita acqua calda
- F - ingresso acqua fredda
- M - mandata impianto
- R - ritorno impianto



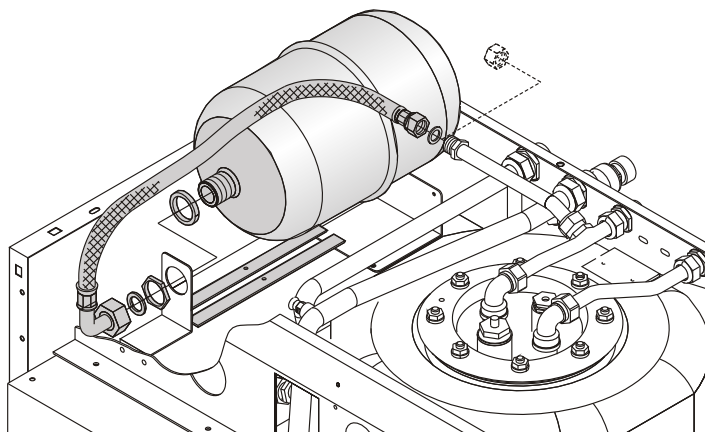
CODICE ARTICOLO	DESCRIZIONE
KIT0910C	KIT VASO DI ESPANSIONE BOLLITORE 4 LT "CLIPPER"



CODICE ARTICOLO	DESCRIZIONE
-----------------	-------------

KIT0920C

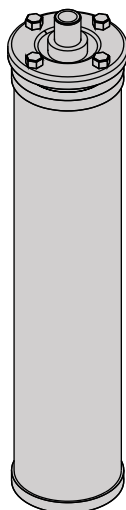
KIT VASO DI ESPANSIONE BOLLITORE 5 LT "CUTTER BSE 31"



CODICE ARTICOLO	DESCRIZIONE
-----------------	-------------

00360656

KIT VASO DI ESPANSIONE SANITARIO 2 LT "IVEN B / DUA PLUS B"



CODICE ARTICOLO	DESCRIZIONE
-----------------	-------------

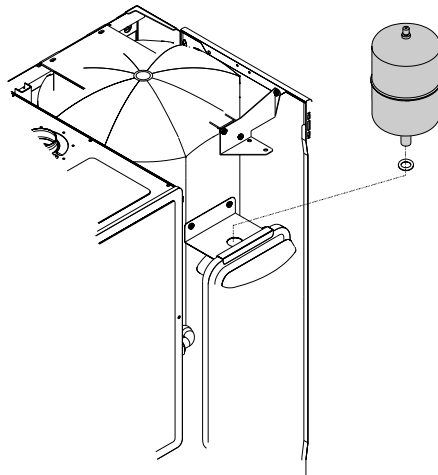
00360759

KIT VASO DI ESPANSIONE SUPPLEMENTARE RISCALDAMENTO 2 LT "ENTROFUORI 2003"



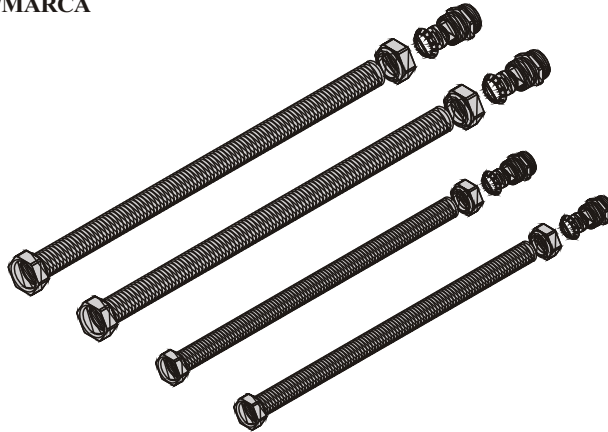
CODICE ARTICOLO	DESCRIZIONE
-----------------	-------------

00360635	KIT VASO DI ESPANSIONE SUPPLEMENTARE RISCALDAMENTO 2 LT "IVEN B / DUA PLUS B"
-----------------	--



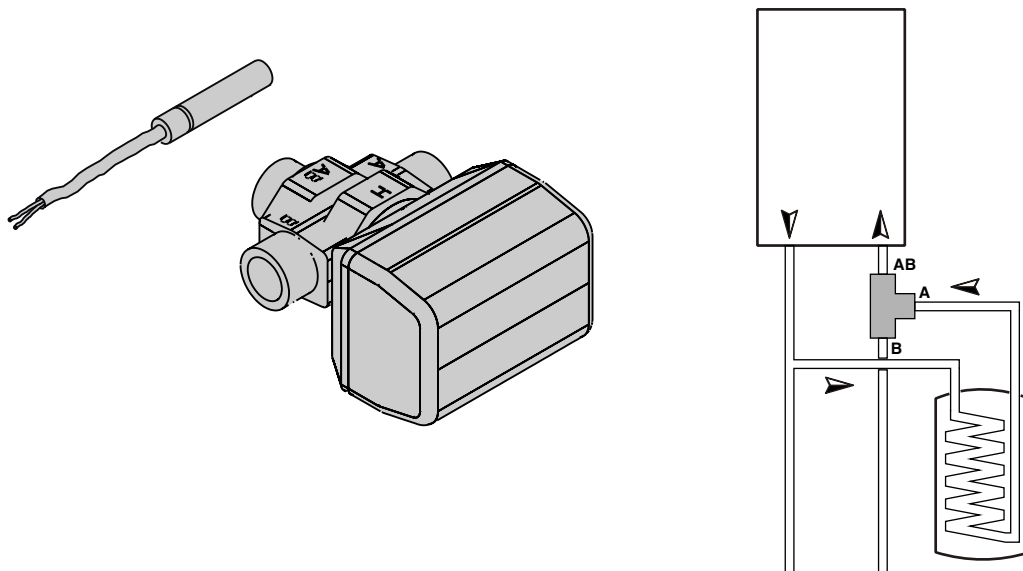
CODICE ARTICOLO	DESCRIZIONE
-----------------	-------------

00261150	KIT ADATTAMENTO UNIVERSALE MARCA/MARCA
-----------------	---



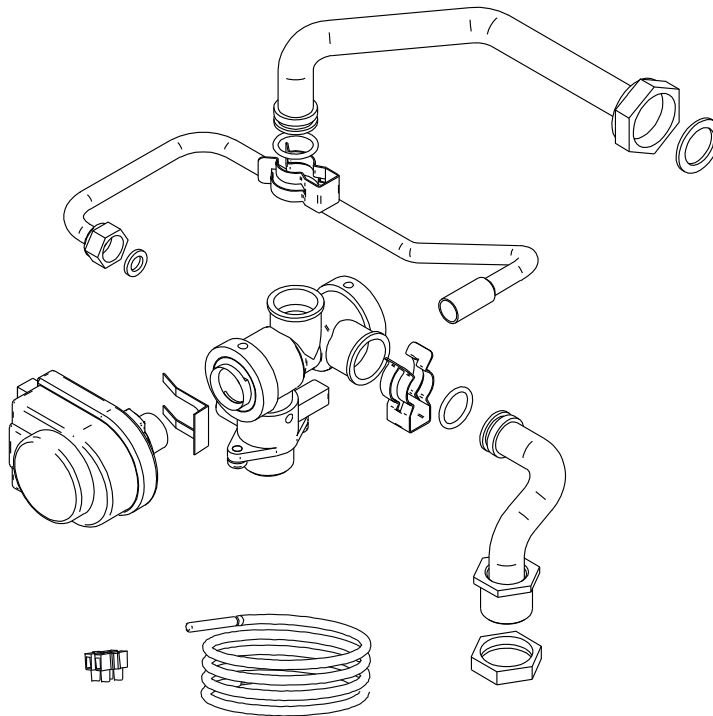
CODICE ARTICOLO	DESCRIZIONE
-----------------	-------------

00360742	KIT PREDISPOSIZIONE ACCOPPIAMENTO BOLLITORE GENERICO
-----------------	---



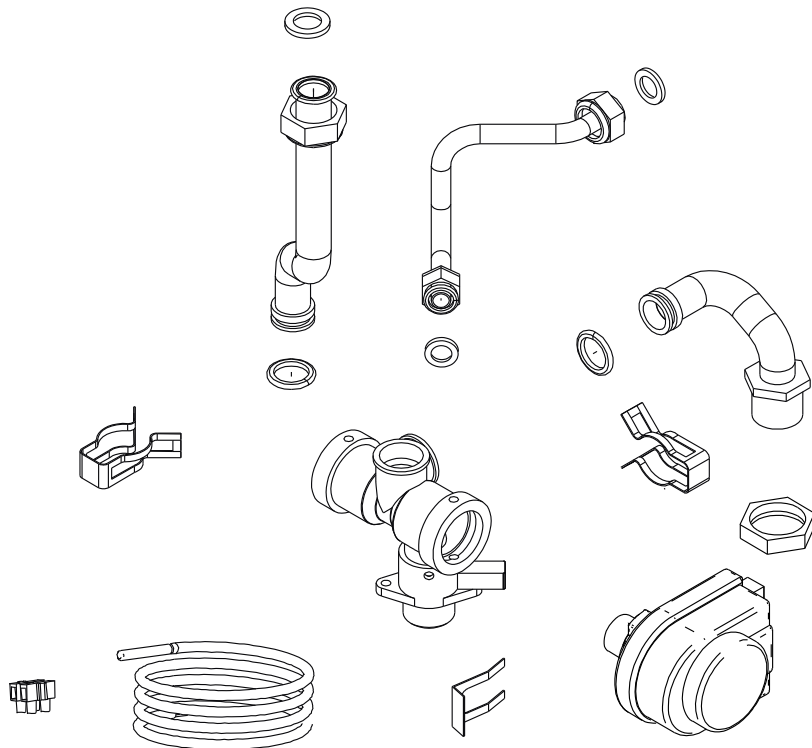
CODICE ARTICOLO	DESCRIZIONE
-----------------	-------------

00361433	KIT INTERNO BOLLITORE ALKON PLUS R
-----------------	---



CODICE ARTICOLO	DESCRIZIONE
-----------------	-------------

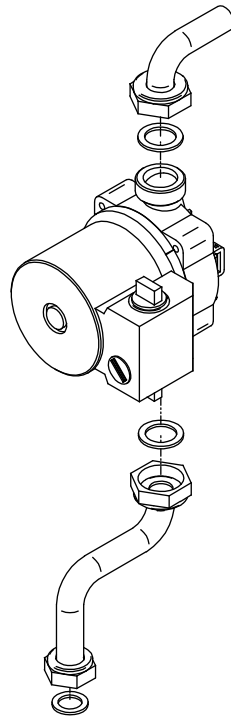
00361287	KIT INTERNO BOLLITORE ALKON R 18
-----------------	---



CODICE ARTICOLO	DESCRIZIONE
-----------------	-------------

00361426

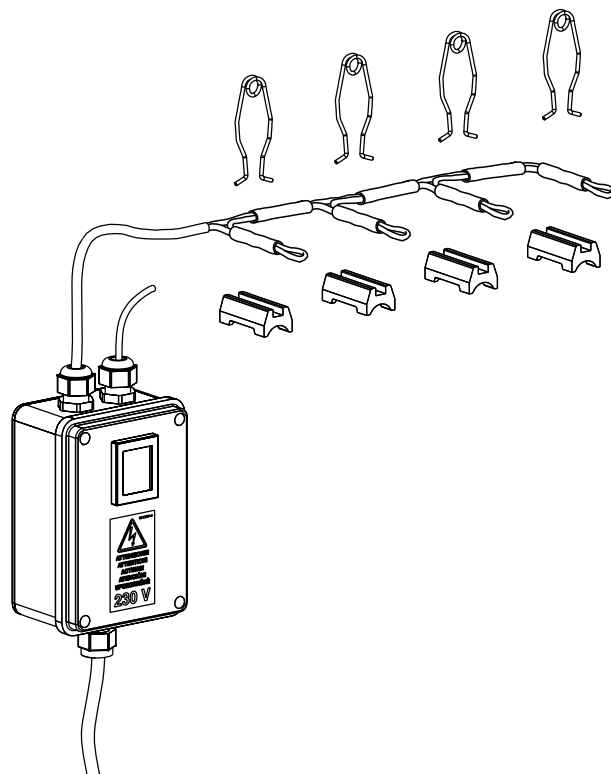
KIT RICIRCOLO BOLLITORE DSP 110



CODICE ARTICOLO	DESCRIZIONE
-----------------	-------------

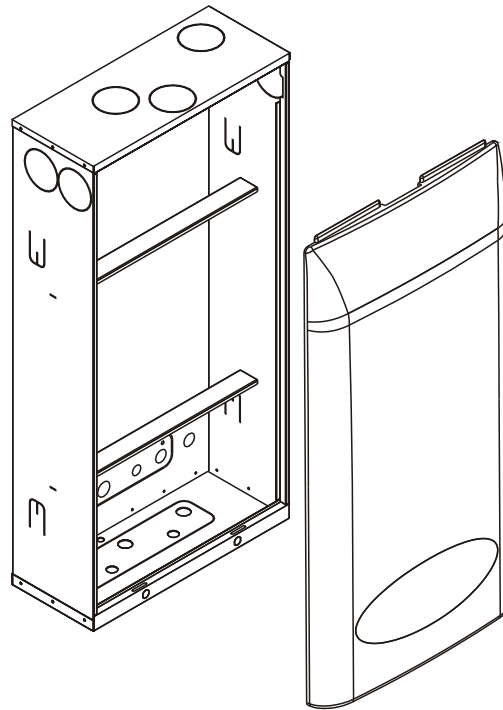
00360568

KIT ANTIGELO CON RISCALDATORI ESTERNI



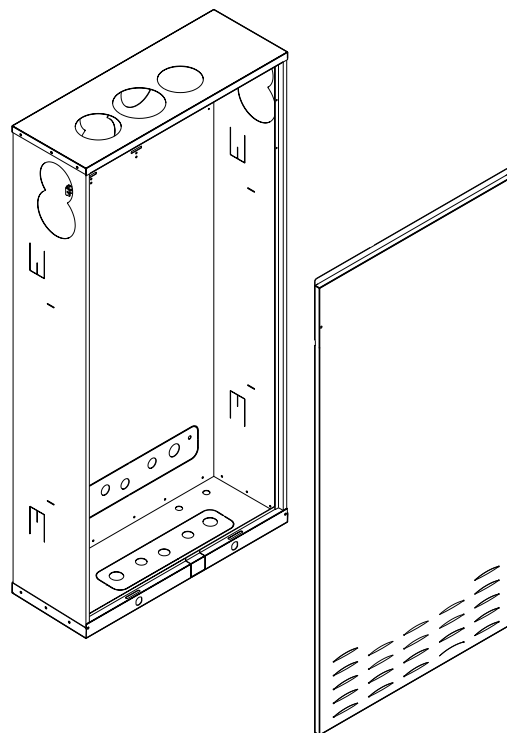
CODICE ARTICOLO	DESCRIZIONE
-----------------	-------------

00360750	UNITA' DA INCASSO ENTER/KONDINOX INC
-----------------	---



CODICE ARTICOLO	DESCRIZIONE
-----------------	-------------

00361085	UNITA' DA INCASSO INKAL
00361220	UNITA' DA INCASSO EVELIN /ALKON INC



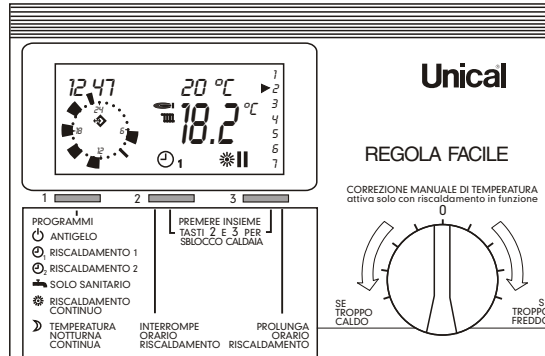
11 CRONOTERMOSTATI - SONDE DI TEMPERATURA - RADIOCOMANDI

CODICE ARTICOLO

DESCRIZIONE

00260878
00261950

CRONOTERMOSTATO SETTIMANALE DIGITALE MODULANTE REGOLAFACILE
CRONOTERMOSTATO SETTIMANALE DIGITALE MODULANTE NEUTRO

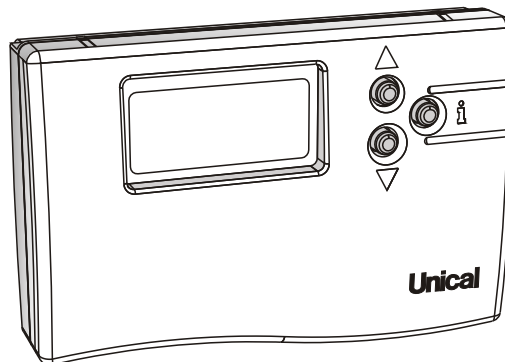


CODICE ARTICOLO

DESCRIZIONE

00260738

CRONOTERMOSTATO SETTIMANALE DIGITALE SD 700

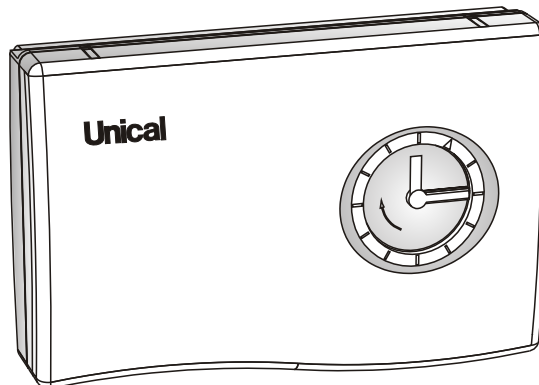


CODICE ARTICOLO

DESCRIZIONE

00260737

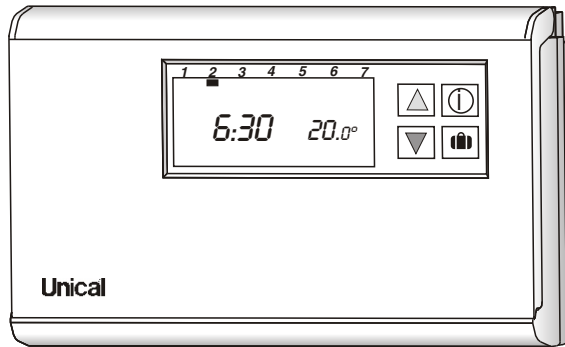
CRONOTERMOSTATO ANALOGICO CON PROGRAMMATORE GIORNALIERO GA 240



CODICE ARTICOLO	DESCRIZIONE
-----------------	-------------

TAM 0200C

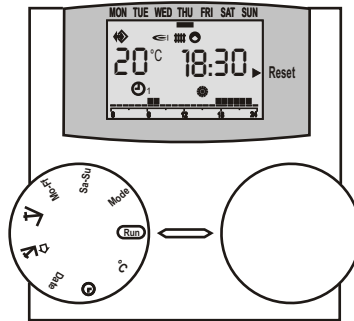
CRONOTERMOSTATO SETTIMANALE DIGITALE MODULANTE CX 51 OPENTHERM 



CODICE ARTICOLO	DESCRIZIONE
-----------------	-------------

00361266

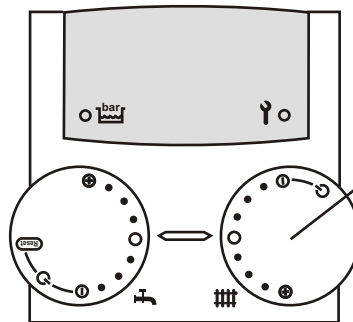
COMANDO REMOTO SIM CRONO 



CODICE ARTICOLO	DESCRIZIONE
-----------------	-------------

00361267

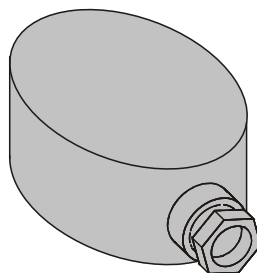
COMANDO REMOTO SIM PLEX 

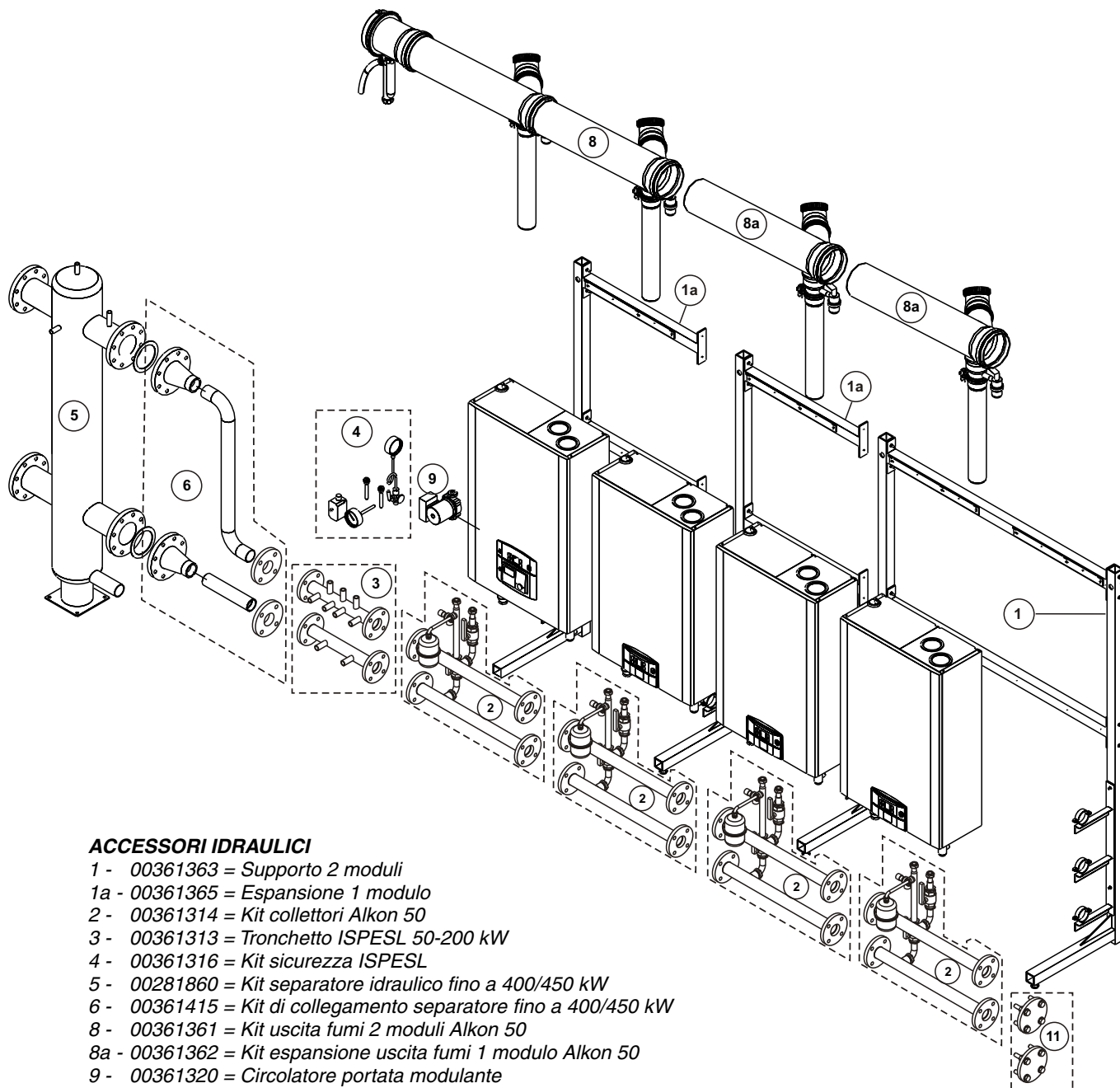


CODICE ARTICOLO	DESCRIZIONE
-----------------	-------------

KIT5850C
SND0140C

KIT SONDA ESTERNA
KIT SONDA ESTERNA





ACCESSORI IDRAULICI

- 1 - 00361363 = Supporto 2 moduli
- 1a - 00361365 = Espansione 1 modulo
- 2 - 00361314 = Kit collettori Alkon 50
- 3 - 00361313 = Tronchetto ISPEL 50-200 kW
- 4 - 00361316 = Kit sicurezza ISPEL
- 5 - 00281860 = Kit separatore idraulico fino a 400/450 kW
- 6 - 00361415 = Kit di collegamento separatore fino a 400/450 kW
- 8 - 00361361 = Kit uscita fumi 2 moduli Alkon 50
- 8a - 00361362 = Kit espansione uscita fumi 1 modulo Alkon 50
- 9 - 00361320 = Circolatore portata modulante
- 00361321 = Circolatore portata fissa
- 11 - 00361450 = Kit flange cieche

ACCESSORI FUMO supplementari

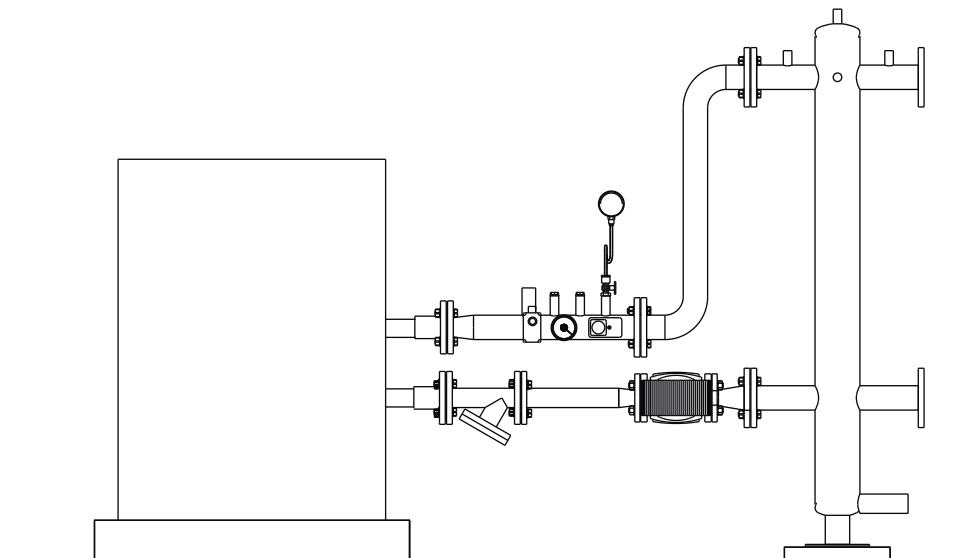
- 00262430 = Curva 45° DN 160
- 00262431 = Curva 87° DN 160
- 00262432 = Prolunga DN 160 L = 250
- 00262433 = Prolunga DN 160 L = 500
- 00262434 = Prolunga DN 160 L = 1000
- 00262435 = Prolunga DN 160 L = 2000
- 00262438 = Tubo Ispezione DN 160

ACCESSORI DI REGOLAZIONE

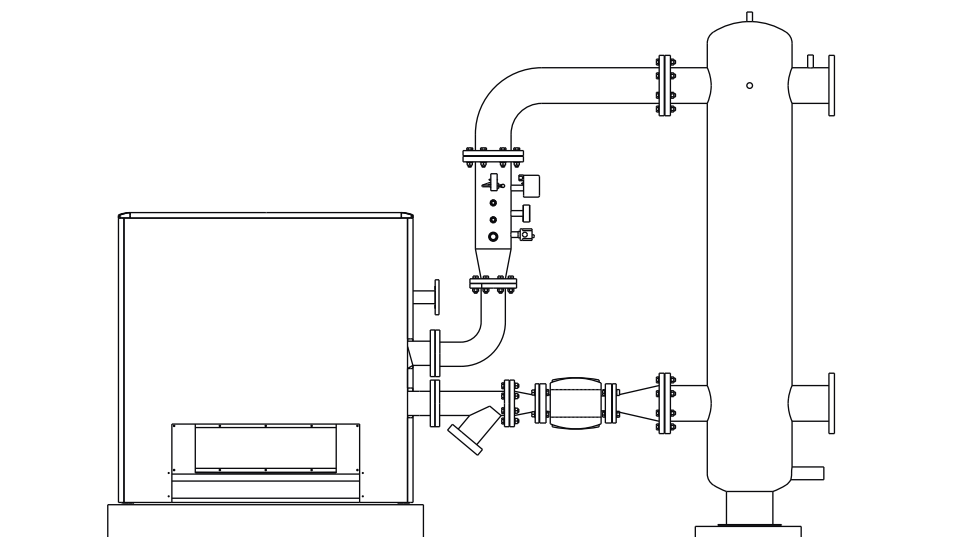
- 00361332 = Centralina di Termoregolazione E8
- 00361359 = Kit custodia WAG per montaggio a parete
- 00361358 = Kit comando remoto Bm8

13 KIT ANELLO PRIMARIO MODULEX

CODICE ARTICOLO	DESCRIZIONE
00361371	KIT ANELLO PRIMARIO FINO A 145 kW
00361372	KIT ANELLO PRIMARIO FINO A 240 kW
00361374	KIT ANELLO PRIMARIO FINO A 320 kW



CODICE ARTICOLO	DESCRIZIONE
00361375	KIT ANELLO PRIMARIO FINO A 450 kW
00361377	KIT ANELLO PRIMARIO FINO A 630 kW
00361560	KIT ANELLO PRIMARIO FINO A 900 kW





Unical AG s.p.a.

Via Roma, 123 - 46033 Casteldario - Mantova - Italia - Tel. 0376/57001 (r.a.) - Fax 0376/660556

La Unical declina ogni responsabilità per le possibili inesattezze se dovute ad errori di trascrizione o di stampa.
Si riserva altresì il diritto di apportare ai propri prodotti quelle modifiche che riterrà necessarie o utili, anche in fase di produzione.

Edizione 09/07