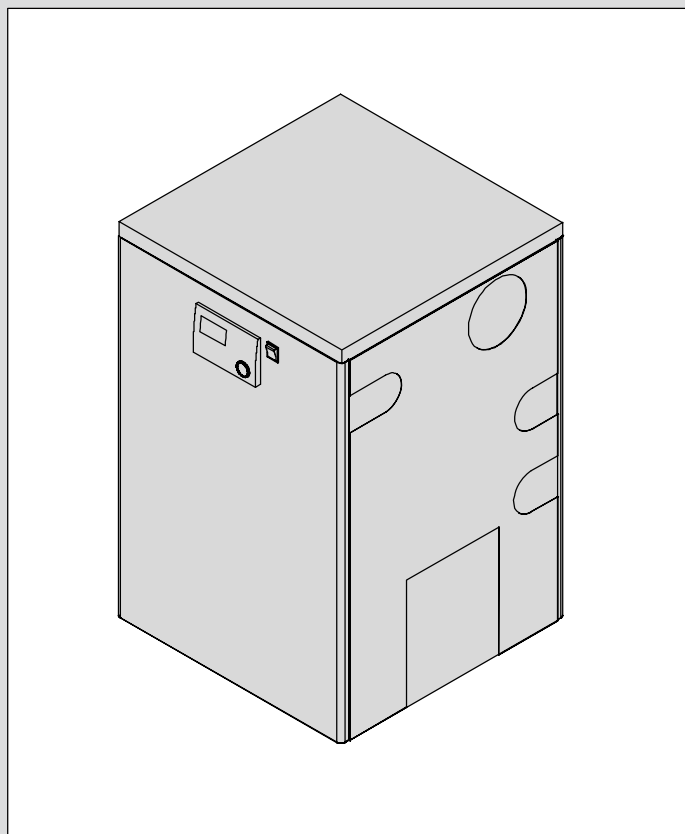
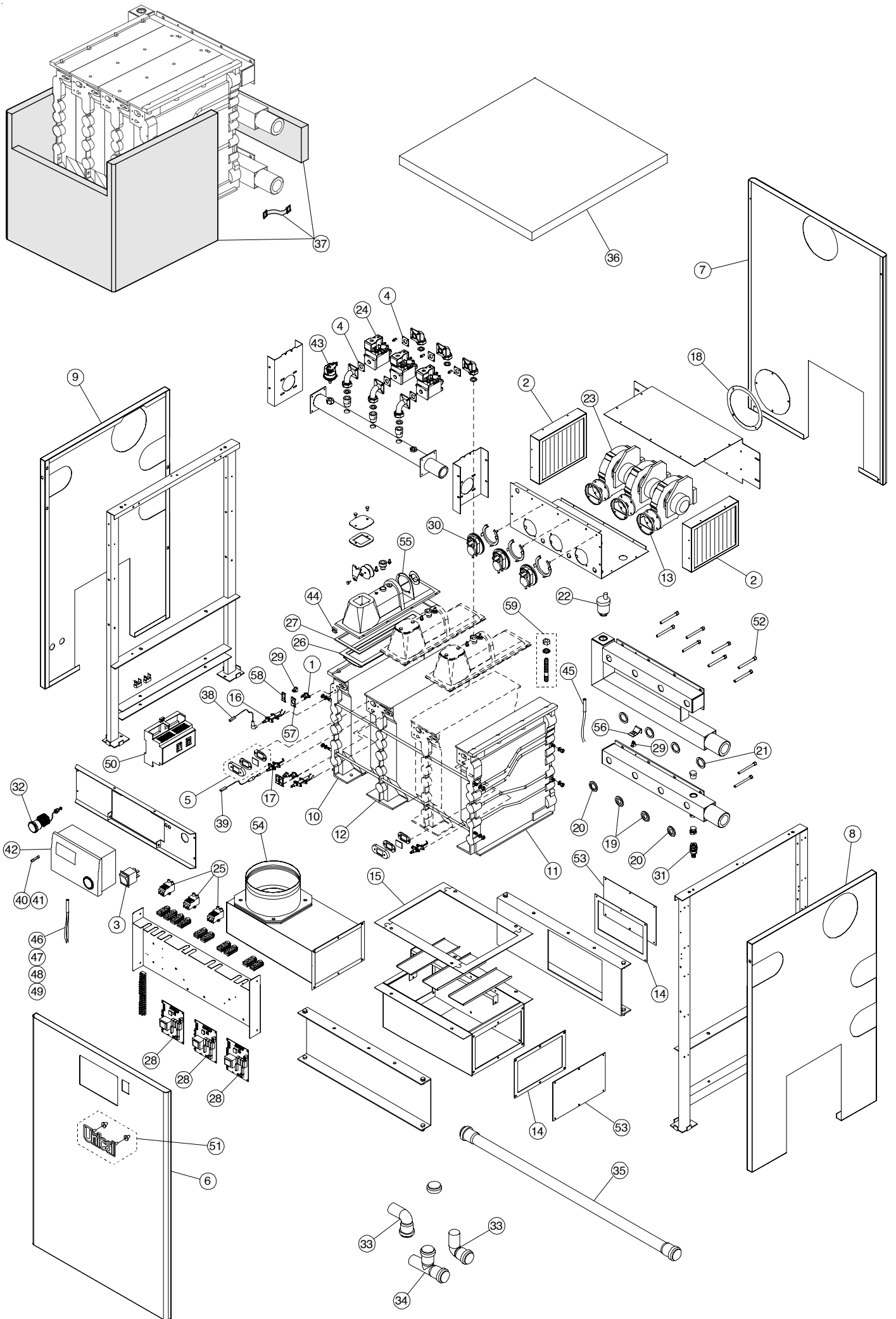


# Unical<sup>®</sup>

## ***MODULEX E8***





## ELENCO PARTI DI RICAMBIO

Pos.	Codice	Descrizione
1	95000076	Termostato di sicurezza 105° AE
2	95261879	Filtro bassa efficienza
3	95261558	Interruttore bipolare
4	95000426	Kit guarnizioni valvola gas (10 pz.)
5	95000467	Kit spioncino camera combustione
6	95212673	Frontale mantello 2-3 elementi
	95212674	Frontale mantello 4 elementi
	95212675	Frontale mantello 5 elementi
	95212676	Frontale mantello 6 elementi
	95212677	Frontale mantello 7 elementi
7	95371711	Copertura posteriore mantello 7 elementi
	95371710	Copertura posteriore mantello 6 elementi
	95371709	Copertura posteriore mantello 5 elementi
	95371708	Copertura posteriore mantello 4 elementi
	95371707	Copertura posteriore mantello 2-3 elementi
8	95212545	Fianco mantello destro
9	95212546	Fianco mantello sinistro
10	95240031	Elemento terminale sinistro scambiatore
11	95240032	Elemento terminale destro scambiatore
12	95240033	Elemento centrale scambiatore
13	95250489	Guarnizione ventilatore
14	95250612	Guarnizione terminale camera fumi
15	95250618	Guarnizione scambiatore / camera fumi 7 elementi
	95250619	Guarnizione scambiatore / camera fumi 6 elementi
	95250620	Guarnizione scambiatore / camera fumi 5 elementi
	95250621	Guarnizione scambiatore / camera fumi 4 elementi
	95250622	Guarnizione scambiatore / camera fumi 3 elementi
	95250623	Guarnizione scambiatore / camera fumi 2 elementi
16	95251273	Elettrodo di accensione
17	95251274	Elettrodo di ionizzazione
18	95250634	Guarnizione ingresso aria ventilatore
19	95250639	Diaframma collettore Ø 22 x 36 mm (5 pz.)
20	95250638	Diaframma collettore Ø 17 x 36 mm (2 pz.)
21	95250667	Guarnizione tenuta diaframma corpo (7 pz.)
22	95260588	Valvola sfogo aria automatica
23	95261166	Ventilatore
24	95261169	Valvola gas
25	95262185	Trasformatore di accensione
26	95262364	Brucciato
27	95261173	Guarnizione bruciatore (5 pz.)
28	95630093	Scheda BMM
29	95000021	Sensore a contatto
30	95261215	Pressostato aria
31	95261357	Rubinetto scarico impianto 3/4"
32	95261391	Manometro
33	95310512	Curva in PP tipo HTB DN40
34	95310513	Raccordo a T in PP tipo HTEA DIN40/40
35	95310515	Tubo in PP F/F L=1000 mm tipo DIN40

## ELENCO PARTI DI RICAMBIO

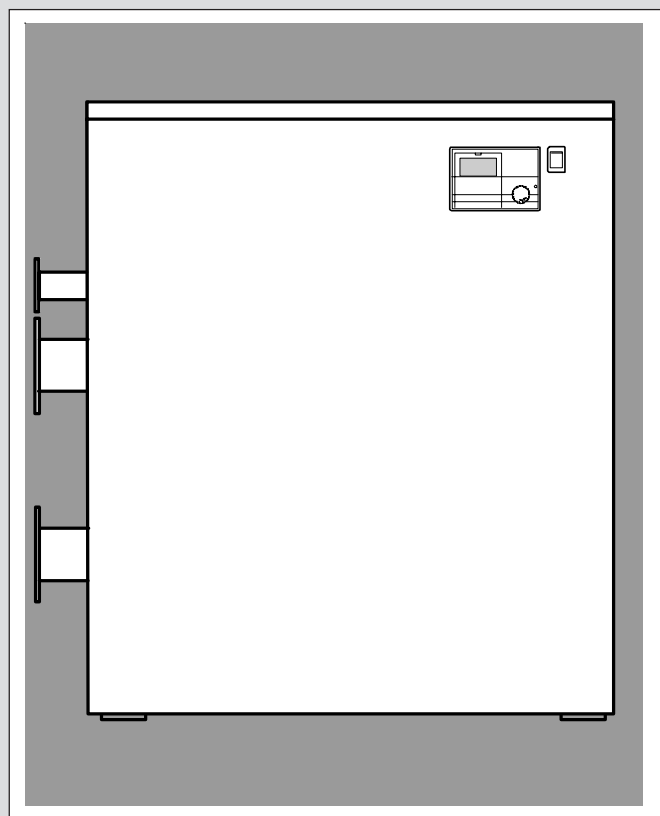
Pos.	Codice	Descrizione
36	95371724	Coperchio mantello 7 elementi
	95371723	Coperchio mantello 6 elementi
	95371722	Coperchio mantello 5 elementi
	95371721	Coperchio mantello 4 elementi
	95371720	Coperchio mantello 2/3 elementi
37	95250847	Isolamento Modulex 2 elementi
	95250848	Isolamento Modulex 3 elementi
	95250849	Isolamento Modulex 4 elementi
	95250850	Isolamento Modulex 5 elementi
	95250851	Isolamento Modulex 6 elementi
	95250852	Isolamento Modulex 7 elementi
38	95611077	Cavo elettrodo di accensione
39	95611085	Cavo elettrodo di rilevazione
40	95262220	Fusibile 10A (10 pz.)
41	95262221	Fusibile 6,3A (10 pz.)
42	95262147	Centralina termoregolazione E8
43	95261247	Pressostato gas
44	95262367	Treccia di rame (1 metro)
45	95611174	Sonda di mandata globale
46	95262211	Sonda bollitore
47	95262210	Sonda di caldaia
48	95262209	Sonda mandata miscelata
49	95262208	Sonda esterna
50	95110052	Pannello gestione cascate ebus/modbus
51	95000581	Stemma Unical
52	95250669	Viti fissaggio collettori (12 pz.)
53	95211324	Coperchio camera fumi
54	95000745	Terminale fumi completo (Ø150)
	95000749	Terminale fumi completo (Ø200)
55	95250633	Guarnizione camera ventilatori/mixer (6 pz.)
56	95211352	Staffa sensore temperatura collettore (3 pz.)
57	95211357	Staffa termostato di sicurezza (3 pz.)
58	95211358	Staffa sensore temperatura corpo (3 pz.)
59	95262011	Viti prigioniere + rondelle + dadi (12 pz.)

# Unical®

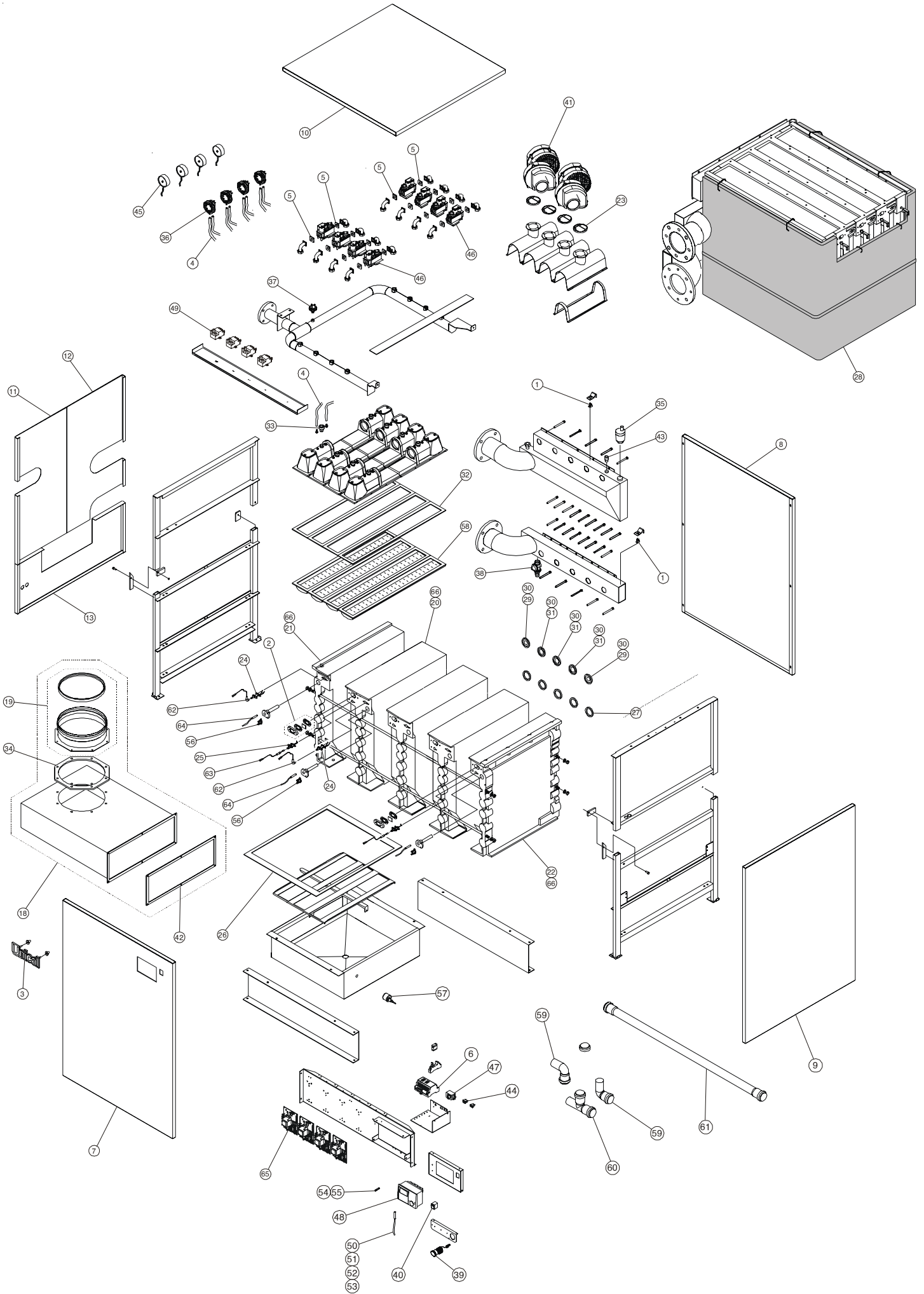
## *SuperModulex*

*348 - 440 - 550*

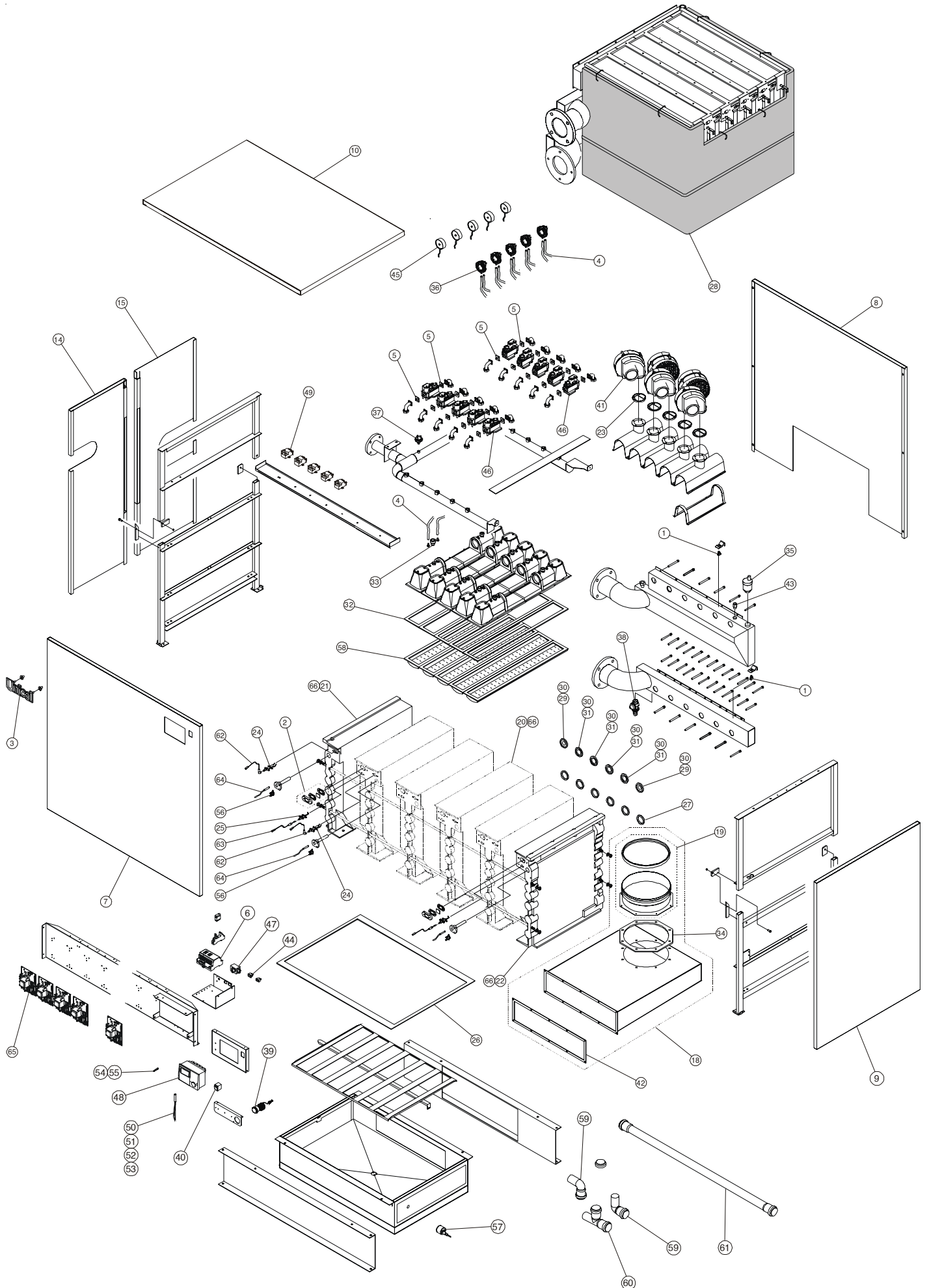
*660 - 770 - 900*



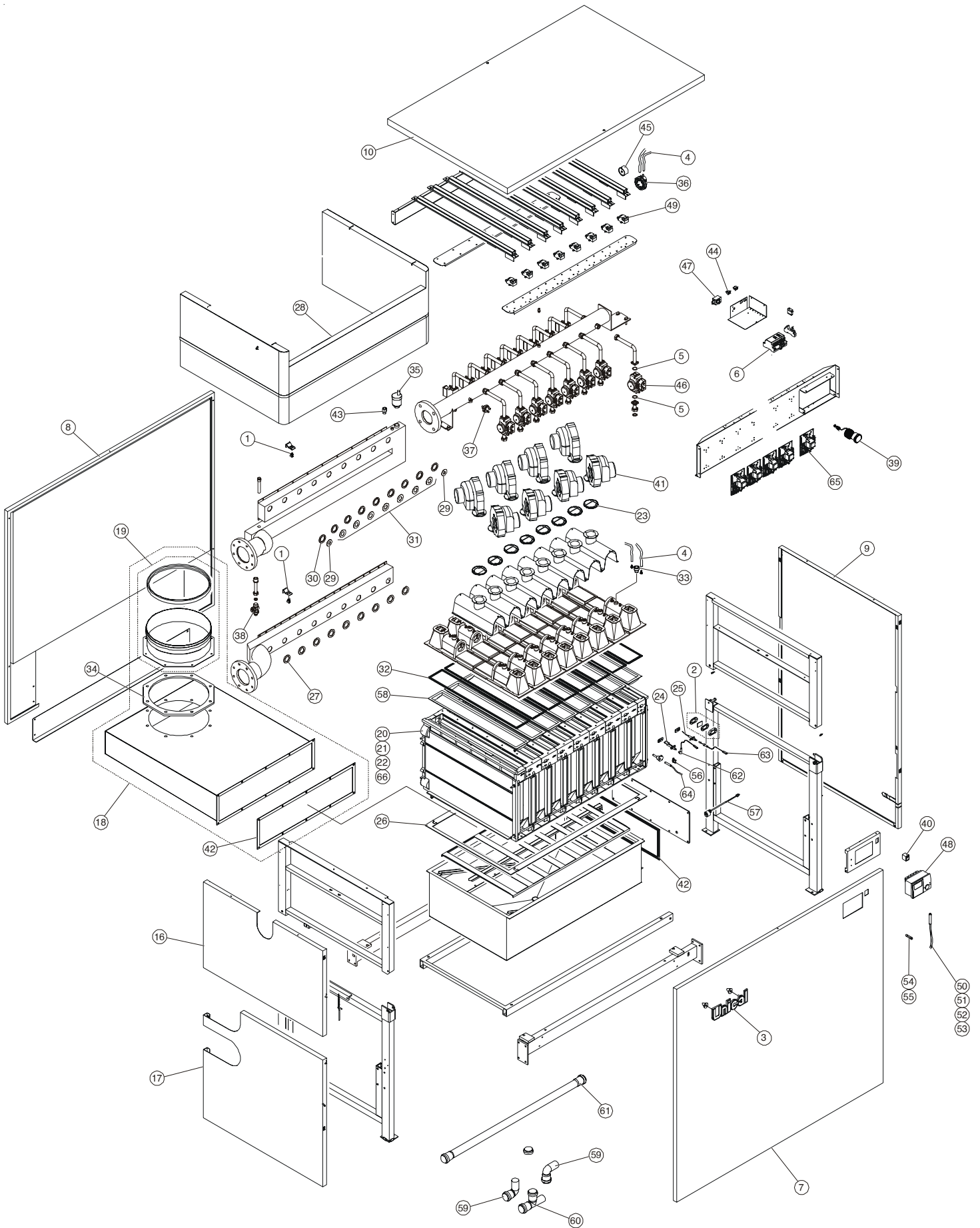
# SuperModulx 348 - 440



# SuperModulx 550 - 660 - 770



# SuperModulx 900





## ELENCO PARTI DI RICAMBIO

Pos.	Codice	Descrizione
1	95000021	Sensore T7335D 12k c° 25
2	95000467	Kit spioncino camera di combustione
3	95000581	Targhetta Unical con boccola in gomma
4	95000657	Tube silicone 4x8
5	95000709	Guarnizione per valvola gas (20 pz.)
6	95110052	Pannello gestione cascate ebus/modbus
7	95212597	Frontale 4M
	95212733	Frontale 5M
	95212734	Frontale 6M
	95212596	Frontale 7M
	95212740	Frontale 8M
8	95212599	Mantello posteriore 4M
	95212735	Mantello posteriore 5M
	95212736	Mantello posteriore 6M
	95212598	Mantello posteriore 7M
	95212741	Mantello posteriore 8M
9	95212600	Fianco DX 4-5-6-7M
	95212894	Fianco DX 8M
10	95212605	Coperchio superiore 4M
	95212737	Coperchio superiore 5M
	95212738	Coperchio superiore 6M
	95212604	Coperchio superiore 7M
	95212742	Coperchio superiore 8M
11	95212603	Fianco SX (pannello sup dx) 4M
12	95212607	Fianco SX (pannello sup sx) 4M
13	95212608	Fianco SX (pannello inf) 4M
14	95212601	Fianco SX (pannello lato dx) 5-6-7M
15	95212606	Fianco SX (pannello lato sx) 5-6-7M
16	95212892	Fianco SX sup 8M
17	95212893	Fianco SX inf 8M
18	95000762	Terminale completo camera fumi 4-5M
	95000763	Terminale completo camera fumi 6M
	95000764	Terminale completo camera fumi 7M
	95000765	Terminale completo camera fumi 8M
19	95212821	Collare fumi Ø 250 4-5M
	95212820	Collare fumi Ø 300 6-7-8M
20	95240038	Elemento intermedio
21	95240039	Terminale sinistro
22	95240040	Terminale destro
23	95250489	Guarnizione ventilatore
24	95250624	Elettrodo di accensione
25	95250625	Elettrodo di ionizzazione
26	95250969	Guarnizione camera fumi 4M
	95250968	Guarnizione camera fumi 5M
	95251071	Guarnizione camera fumi 6M
	95250967	Guarnizione camera fumi 7M
	95251394	Guarnizione camera fumi 8M
27	95250973	Guarnizione EPDM 56x38x5 (9 pz.)

## ELENCO PARTI DI RICAMBIO

Pos.	Codice	Descrizione
28	95250992	Termoisolante corpo 4M + molla
	95250991	Termoisolante corpo 5M + molla
	95250990	Termoisolante corpo 6M + molla
	95250989	Termoisolante corpo 7M + molla
	95251330	Termoisolante corpo 8M + molla
29	95251034	Diaframma per esterni + guarnizione (2 pz.)
30	95251035	Guarnizione diaframma (9 pz.)
31	95251052	Diaframma per intermedi + guarnizione (7 pz.)
32	95251126	Guarnizione bruciatore (8 pz.)
33	95251247	Ugello multigas diam. 8,8
34	95251387	Guarnizione collare fumi Ø 250 mm 4-5M
	95251386	Guarnizione collare fumi Ø 300 mm 6-7-8M
35	95260588	Valvola automatica sfogo aria
36	95261215	Pressostato aria
37	95261247	Pressostato gas
38	95261357	Rubinetto di scarico G3/4"
39	95261391	Manometro 0/8 bar bianco
40	95261558	Interruttore bipolare
41	95261667	Ventilatore RG148/1200
42	95261862	Guarnizione di chiusura camera fumi 4-5M
	95261984	Guarnizione di chiusura camera fumi 6M
	95261983	Guarnizione di chiusura camera fumi 7M
	95262422	Guarnizione di chiusura camera fumi 8M
43	95261951	Valvola per idrometro a capillare
44	95262007	Spia luminosa rossa
45	95262082	Filtro antisturbo
46	95262128	Valvola gas Dungs
47	95262137	Termostato 90-110°C
48	95262147	Termoregolazione E8
49	95262185	Trasformatore di accensione
50	95262208	Sonda esterna
51	95262209	Sonda mandata miscelata
52	95262210	Sonda di caldaia
53	95262211	Sonda bollitore
54	95262220	Fusibile 10A (10 pz.)
55	95262221	Fusibile 6,3A (10 pz.)
56	95262294	Termostato klixon 105°
57	95262464	Sensore di livello
58	95262515	Bruciatore
59	95310512	Curva DN 40 in PP
60	95310513	Raccordo TEE DN 40 in PP
61	95310515	Tubo L=1100 F-F DN40/40 IN PP
62	95611242	Cavo elettrodo di accensione
63	95611085	Cavi elettrodo rilevazione
64	95611133	Sonda samital SKE 103
65	95630119	Scheda B.M.M. Modulex E8
66	95000810	Kit corpo completo 4 M
	95000811	Kit corpo completo 5 M



**Unical**AG S.P.A.

46033 casteldario - mantova - italia - tel. 0376/57001 (r.a.) - fax 0376/660556  
[www.unical.ag](http://www.unical.ag) - [info@unical-ag.com](mailto:info@unical-ag.com)

La Unical declina ogni responsabilità per le possibili inesattezze se dovute ad errori di trascrizione o di stampa. Si riserva altresì il diritto di apportare ai propri prodotti quelle modifiche che riterrà necessarie o utili, senza pregiudicarne le caratteristiche essenziali.