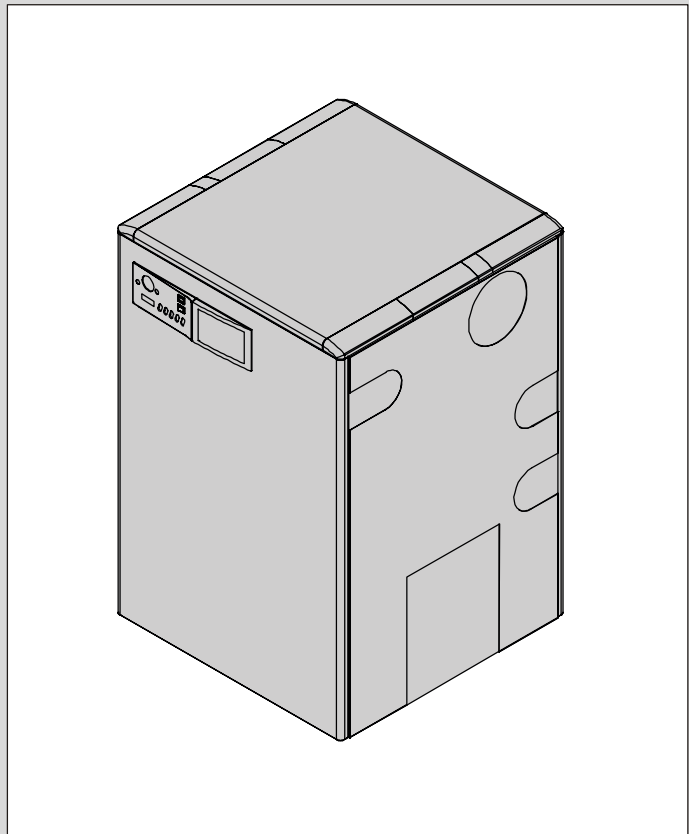
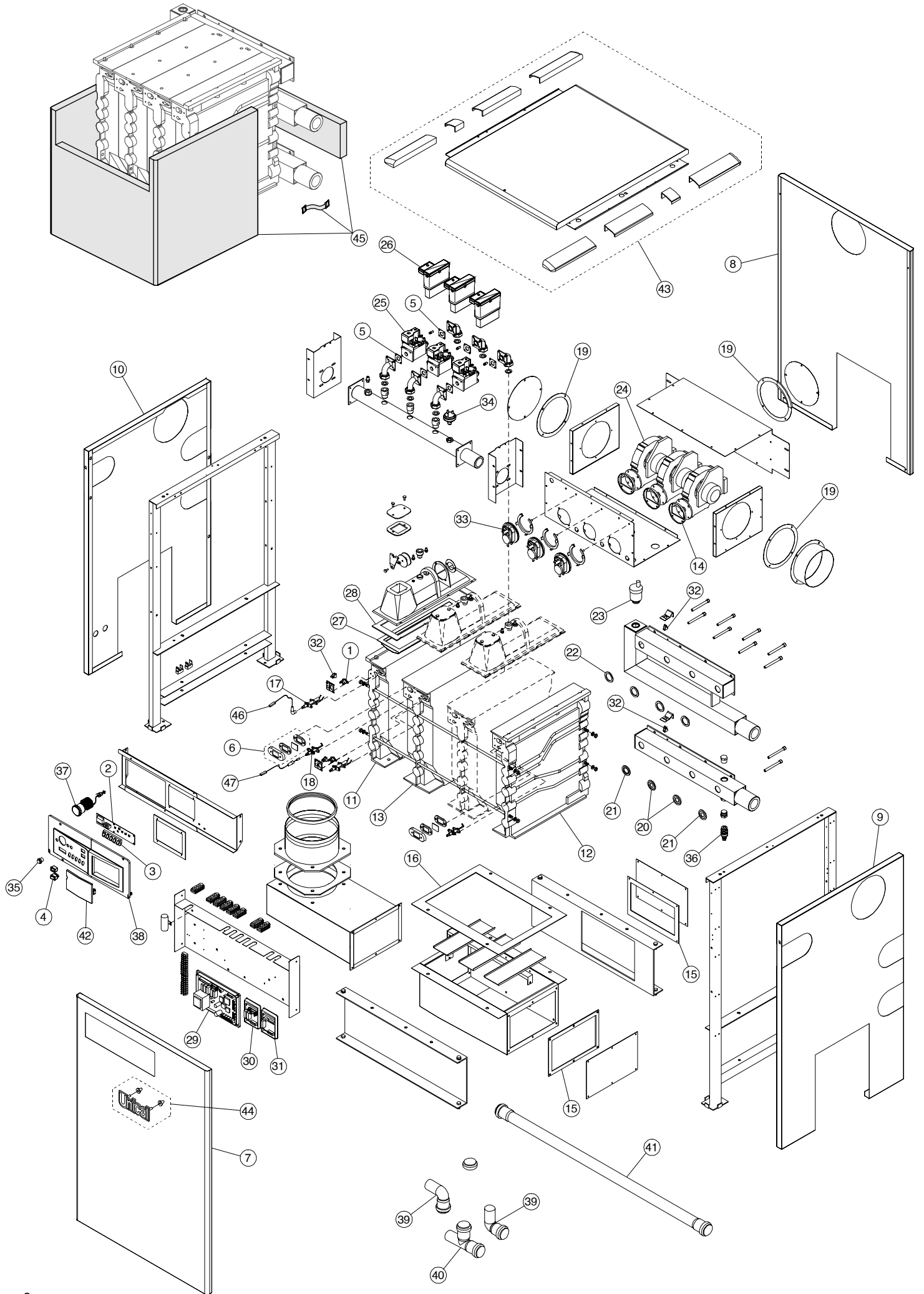


# Unical<sup>®</sup>

## *MODULEX*





## ELENCO PARTI DI RICAMBIO

Pos.	Codice	Descrizione
1	95000076	Termostato di sicurezza 105° AE
2	95000392	Scheda display - Kondensal / Cargomax
3	95000393	Pulsantiera comandi - Kondensal / Cargomax
4	95000396	Interruttore bipolare luminoso verde 240 Vac
5	95000426	Kit guarnizioni valvola gas V 47xx
6	95000467	Kit spioncino camera combustione - Modulex
7	95211299	Frontale mantello 4 elementi - Modulex
	95211300	Frontale mantello 5 elementi - Modulex
	95211301	Frontale mantello 6 elementi - Modulex
	95211302	Frontale mantello 7 elementi - Modulex
	95211303	Frontale mantello 2-3 elementi - Modulex
8	95211345	Copertura posteriore mantello 7 elementi - Modulex
	95211346	Copertura posteriore mantello 6 elementi - Modulex
	95211347	Copertura posteriore mantello 5 elementi - Modulex
	95211348	Copertura posteriore mantello 4 elementi - Modulex
	95211349	Copertura posteriore mantello 2-3 elementi - Modulex
9	95211350	Fianco mantello destro - Modulex
10	95211351	Fianco mantello sinistro - Modulex
11	95240031	Elemento terminale sinistro scambiatore - Modulex
12	95240032	Elemento terminale destro scambiatore - Modulex
13	95240033	Elemento centrale scambiatore - Modulex
14	95250489	Guarnizione ventilatore
15	95250612	Guarnizione terminale camera fumi - Modulex
16	95250618	Guarnizione scambiatore / camera fumi 7 elementi - Modulex
	95250619	Guarnizione scambiatore / camera fumi 6 elementi - Modulex
	95250620	Guarnizione scambiatore / camera fumi 5 elementi - Modulex
	95250621	Guarnizione scambiatore / camera fumi 4 elementi - Modulex
	95250622	Guarnizione scambiatore / camera fumi 3 elementi - Modulex
	95250623	Guarnizione scambiatore / camera fumi 2 elementi - Modulex
17	95250624	Elettrodo di accensione 08210716 - Modulex
18	95250625	Elettrodo di ionizzazione 08210711 - Modulex
19	95250634	Guarnizione ingresso aria ventilatore - Modulex
20	95250639	Diaframma collettore Ø 22 x 36 mm - Modulex
21	95250638	Diaframma collettore Ø 17 x 36 mm - Modulex
22	95250667	Guarnizione tenuta diaframma corpo - Modulex
23	95260588	Valvola sfogo aria automatica - Modulex
24	95261166	Ventilatore 55667.00291 - Modulex
25	95261169	Valvola gas VK4115 1055 2 - Modulex
26	95261170	Scheda accensione elettronica CVI S4865D 1004 1 - Modulex
27	95261172	Brucciato - Modulex
28	95261173	Guarnizione bruciatore - Modulex
29	95261176	Scheda comando MBD 1401 912116.3 - Modulex
30	95261177	Modulo espansione AM-5 - Modulex
31	95261178	Scheda comando AM-4 - Modulex
32	95261214	Sensore a contatto T7335D 1040 12K - Modulex
33	95261215	Pressostato aria HUBA 605 38-53 - Modulex
34	95261247	Pressostato minima gas - Modulex
35	95261318	Pulsante di reset rosso - Modulex

## ELENCO PARTI DI RICAMBIO

Pos.	Codice	Descrizione
36	95261357	Rubinetti scarico impianto 3/4" - Modulex
37	95261391	Manometro 8 bar MOD.964 bianco - Modulex
38	95310506	Cruscotto pannello comandi 2 elementi - Modulex
	95310507	Cruscotto pannello comandi 3 elementi - Modulex
	95310508	Cruscotto pannello comandi 4 elementi - Modulex
	95310509	Cruscotto pannello comandi 5 elementi - Modulex
	95310510	Cruscotto pannello comandi 6 elementi - Modulex
	95310511	Cruscotto pannello comandi 7 elementi - Modulex
39	95310512	Curva in PP tipo HTB DN40 - Modulex
40	95310513	Raccordo a T in PP tipo HTEA DIN40/40 - Modulex
41	95310515	Tubo in PP F/F L=1000 mm tipo DIN40 - Modulex
42	95310552	Sportello tampografato - Modulex
43	95371012	Coperchio mantello 7 elementi - Modulex
	95371013	Coperchio mantello 6 elementi - Modulex
	95371014	Coperchio mantello 5 elementi - Modulex
	95371015	Coperchio mantello 4 elementi - Modulex
	95371016	Coperchio mantello 2/3 elementi - Modulex
44	95000581	Stemma unical
45	95250847	Isolamento Modulex 3 elementi
	95250848	Isolamento Modulex 4 elementi
	95250849	Isolamento Modulex 5 elementi
	95250850	Isolamento Modulex 6 elementi
	95250851	Isolamento Modulex 7 elementi
	95250852	Isolamento Modulex 8 elementi
46	95610788	Connettore elettrodo di accensione
47	95610715	Cavo elettrodo di rilevazione







**Unical AG S.P.A.**

46033 casteldario - mantova - italia - tel. 0376/57001 (r.a.) - telefax 0376/660556

La Unical declina ogni responsabilità per le possibili inesattezze se dovute ad errori di trascrizione o di stampa. Si riserva altresì il diritto di apportare ai propri prodotti quelle modifiche che riterrà necessarie o utili, senza pregiudicare le caratteristiche essenziali.