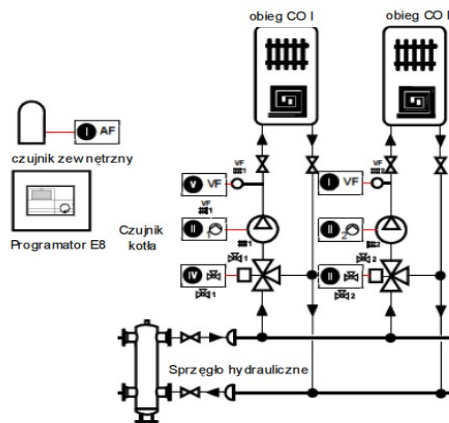




KONFIGURACE REGULACE E8.

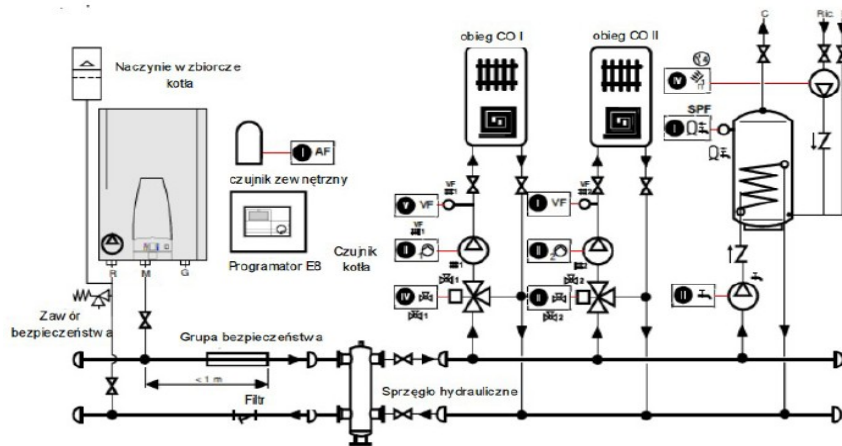
Bez kotle
+
2 x ÚT

**MODEL
E8.1124**



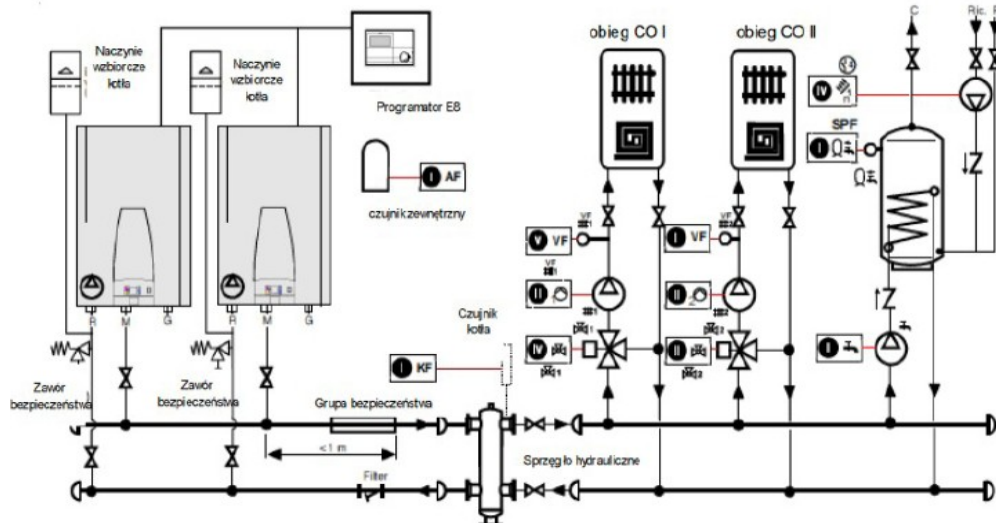
1 kotel
+
2 x ÚT
1x TUV

**MODEL
E8.0634**



1-8 kotlů
(kaskáda)
+
2 x ÚT
1x TUV

**MODEL
E8.5064**



Standartní příslušenství regulace E8 :

- 1x AF = venkovní čidlo
- 2 x KF/SPF = čidlo kotle/zásobníku
- 2x VF = čidlo topných okruhů ÚT
- Připojovací konektory.