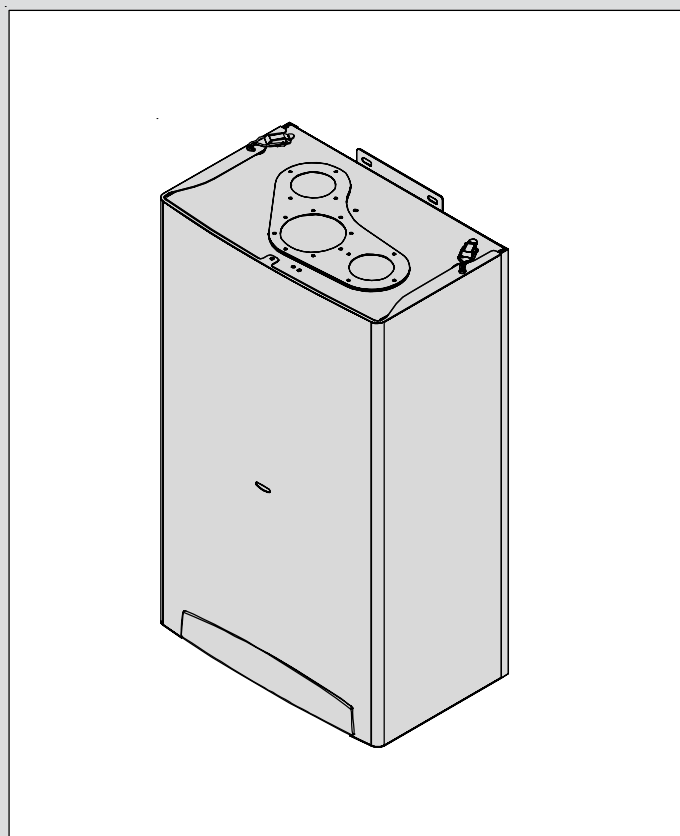
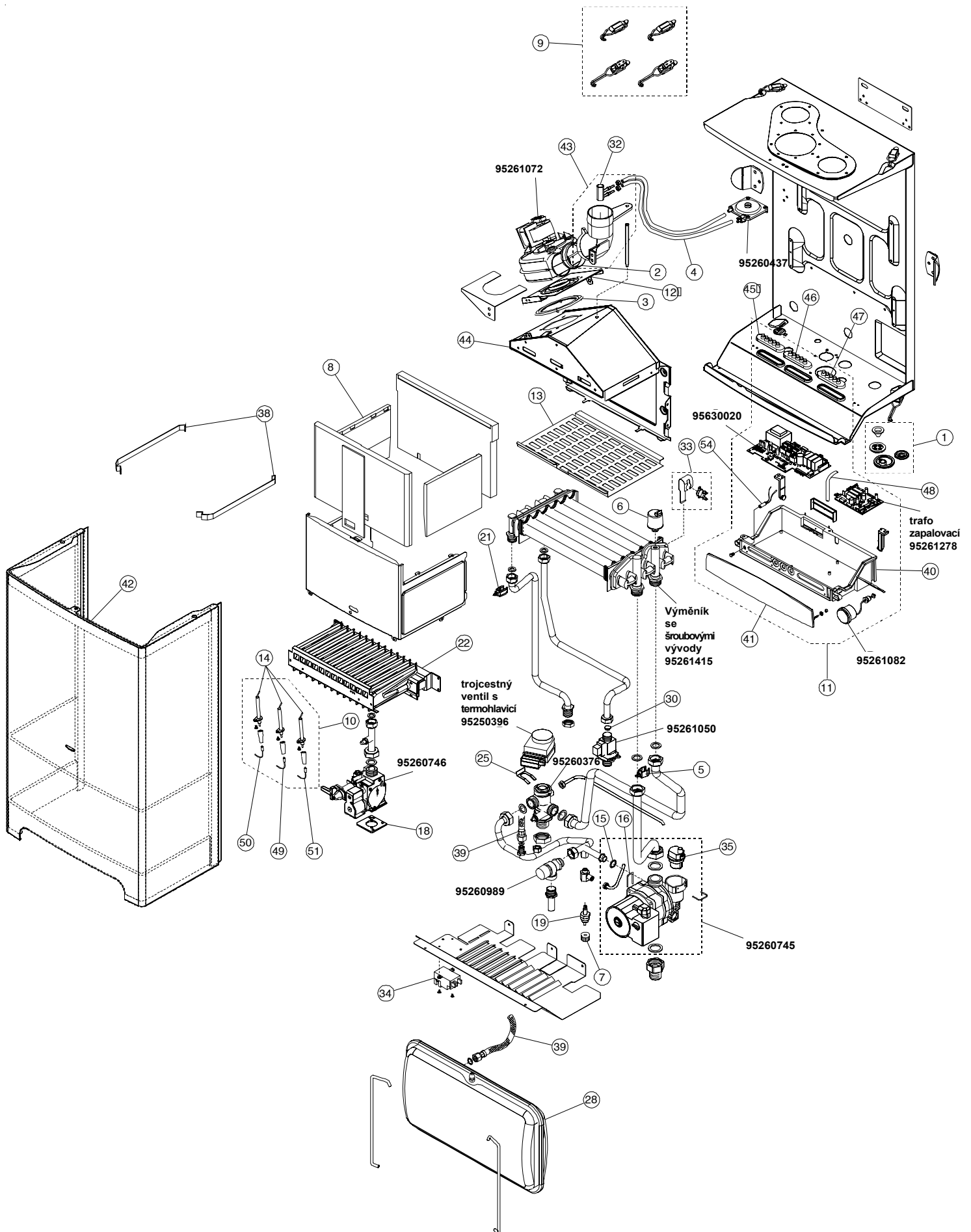


Unical[®]

QONPAC EST



**Náhradní díly na
kotle Kompakt
Dakon - UNICAL**



PŘEHLED NÁHRADNÍCH DÍLŮ

Poz.	Kód	Popis
1	95000008	Sada těsnění
2	95000015	Těsnění ventilátoru prům. 55
3	95000016	Těsnění ventilátoru prům. 120
4	95000017	Silikonová hadička 4 x 8 mm L = 2 m
5	95000021	Senzor ÚT 3/4"
6	95000022	Tlakový snímač (spínač)
7	95000025	zrušeno
8	95000448	Sada izolací komory
9	95000544	Sada spon
10	95000616	Sada elektrod, vodičů a návleků
11	95010186	Ovládací panel kompletní
12	95210962	Příruba ventilátoru
13	95211100	Mřížka hořáku
14	95250374	Elektrody
15	95250378	Okroužek 3,53 x13,87
16	95250379	Spona čerpadla
17	95250402	Trojcestný ventil motorický
18	95250423	Těsnění plynové armatury
19	95250439	Napouštěcí ventil
20	95260437	Manostat
21	95260532	Senzor TUV 1/2"
22	95260553	Hořák
23	95260640	Pohon trojcestného ventilu
24	95260745	Čerpadlo RSL 15/6-3 KU CLF-3
25	95260764	Spona ventilu
26	95260807	Plynová armatura SIT SIGMA
27	95260827	Ventilátor AACO ET25-97
28	95260940	Expanzní nádoba 8l
29	95261050	Průtokový spínač se clonami
30	95261056	Clona
31	95261082	Termomanometr
32	95261134	Venturiho trubice
33	95261209	Havarijní termostat 102 °C
34	95261278	Zapalovací transformátor
35	95261343	Odvzdušňovací ventil čerpadla
36	95261355	Pojistný ventil 3 bar
37	95261415	Bitermický výměník šroubový
38	95261450	Stahovací spony
39	95280545	Ohebná hadice F 3/8" x F 1/4" L=400 mm
40	95310304	Výlisek zadní
41	95310352	Výlisek přední
42	95360561	Přední panel
43	95360672	Koleno odtahu spalin
44	95390078	Kryt komory horní
45	95600199	Vodiče V-SS-MD-VG
46	95600200	Vodiče E.RIL-TRA.ACC.-P
47	95600201	Vodiče DK-PV-TL-SR-FL
48	95610308	Flexo šňůra 230 V

PŘEHLED NÁHRADNÍCH DÍLŮ

Poz.	Kód	Popis
49	95610786	Pouze sada 95000616
50	95610825	Pouze sada 95000616
51	95610826	Pouze sada 95000616
52	95630047	Automatika 95630032
53	95000724	zrušeno
54	95260996	Kontrolka

Unical AG S.P.A.

46033 casteldario - mantova - italia - tel. 0376/57001 (r.a.) - telefax 0376/660556

La Unical declina ogni responsabilità per le possibili inesattezze se dovute ad errori di trascrizione o di stampa. Si riserva altresì il diritto di apportare ai propri prodotti quelle modifiche che riterrà necessarie o utili, senza pregiudicare le caratteristiche essenziali.