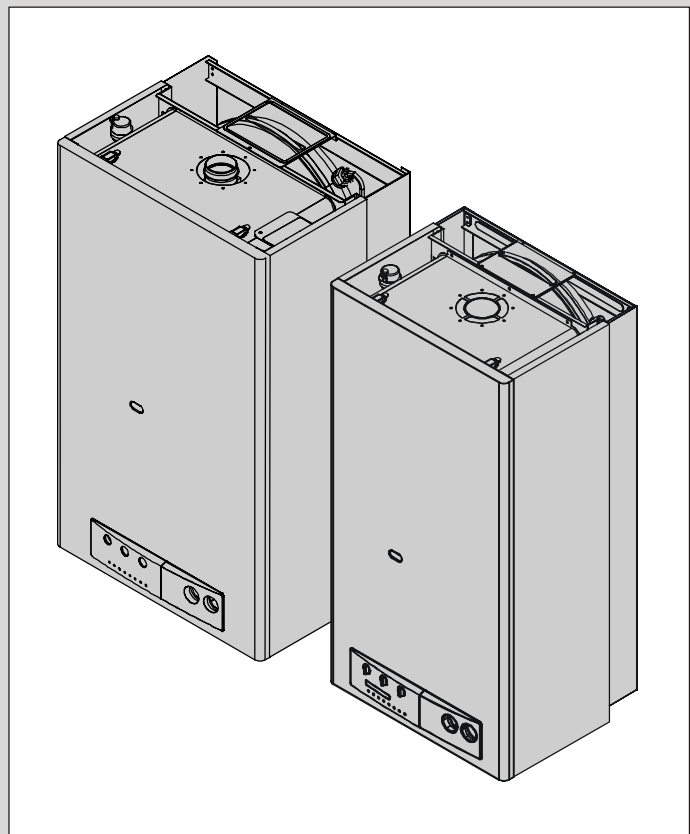


Unical[®]

DUA R 24

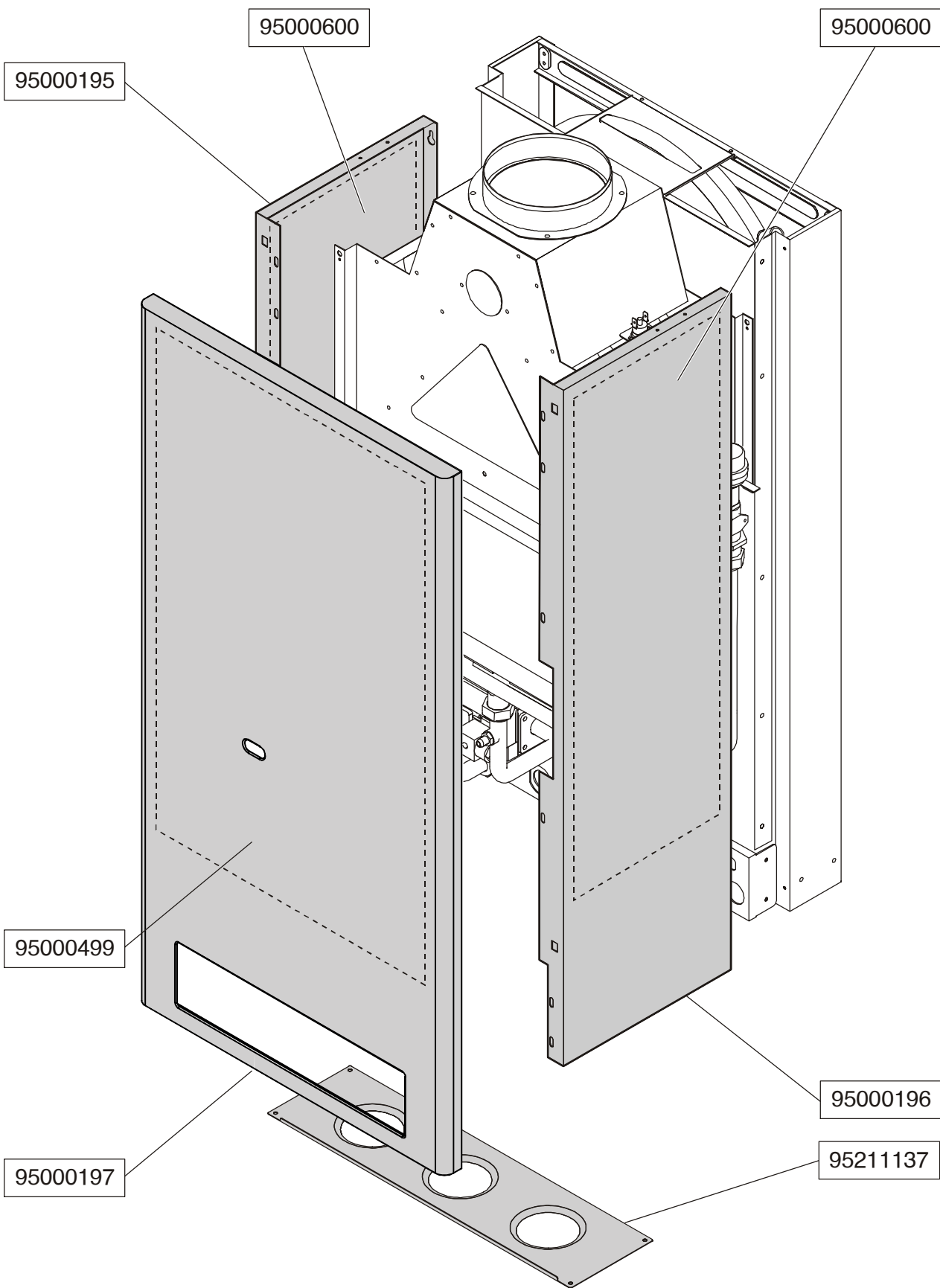
DUA C 24

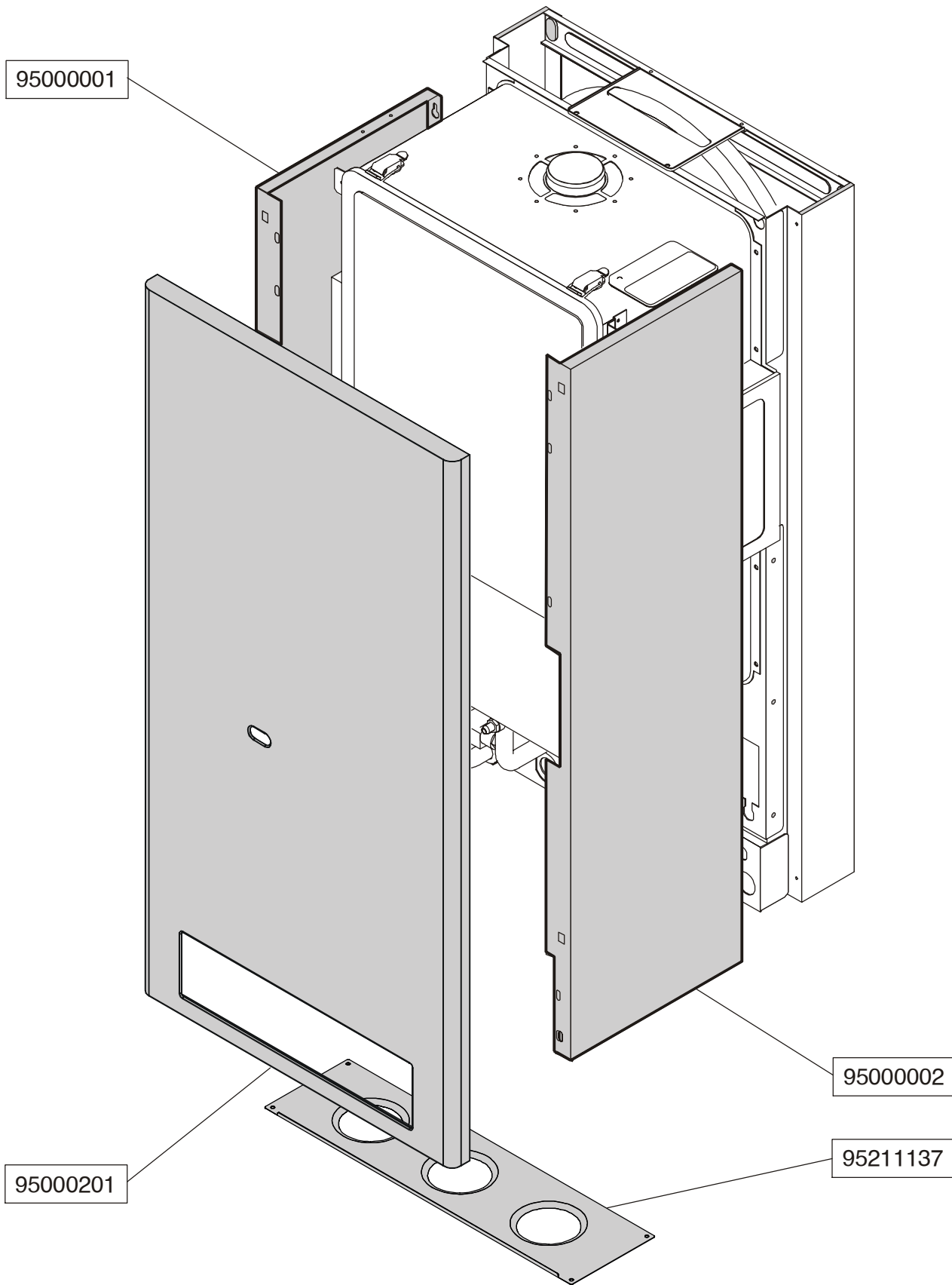
DUA C 30

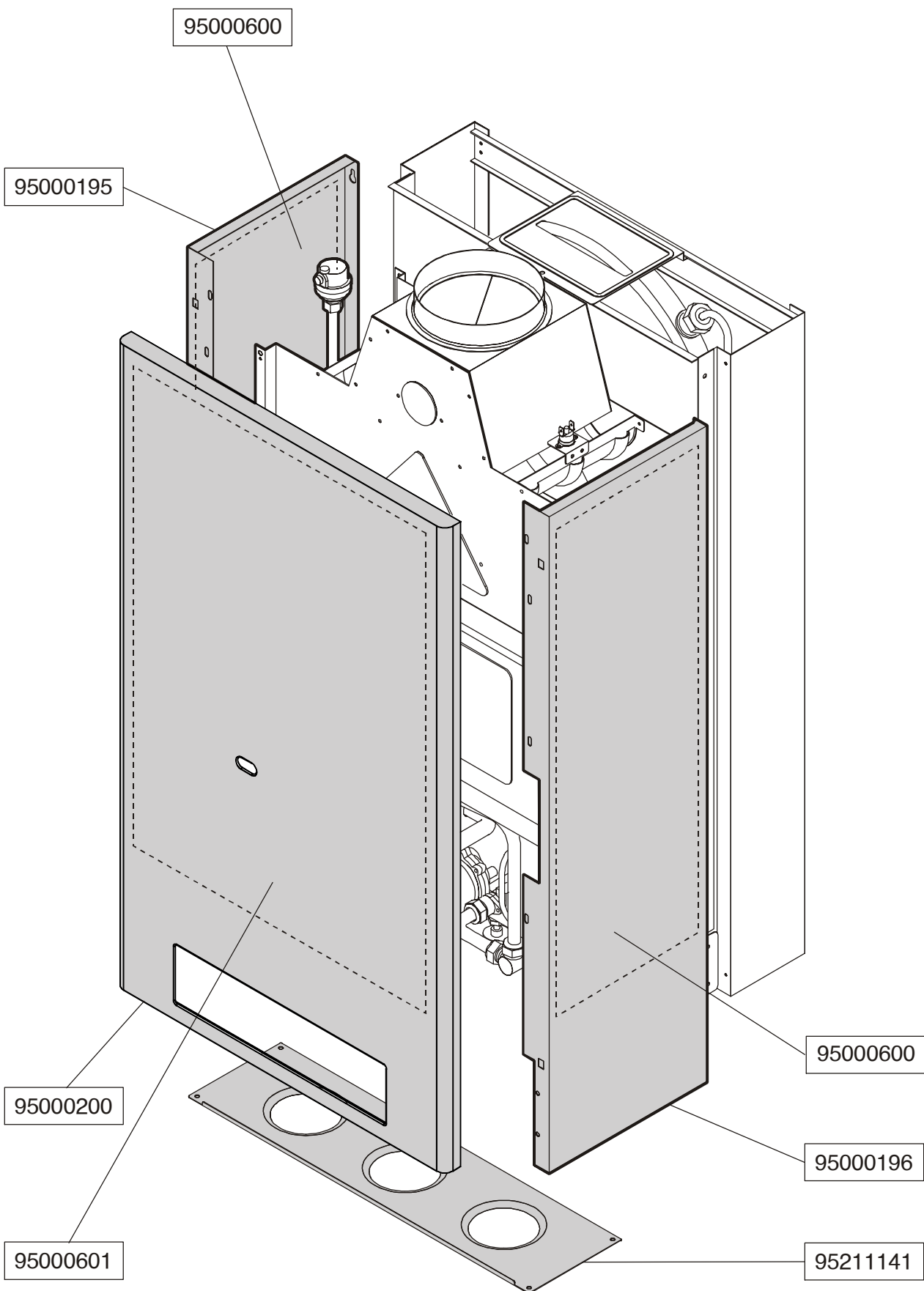


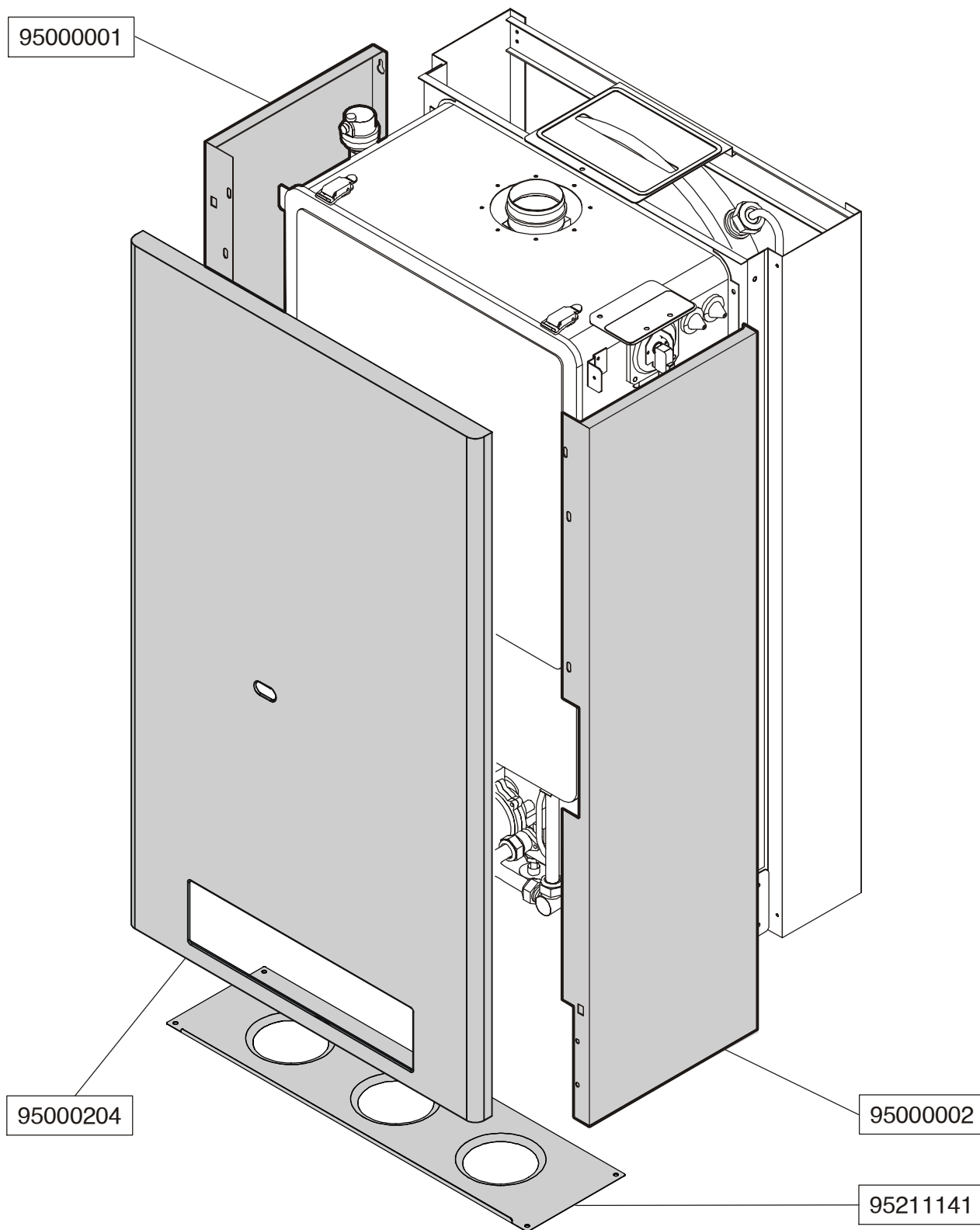
DESIGN 2000

**Náhradní díly na
kotle DUA
Dakon - UNICAL**

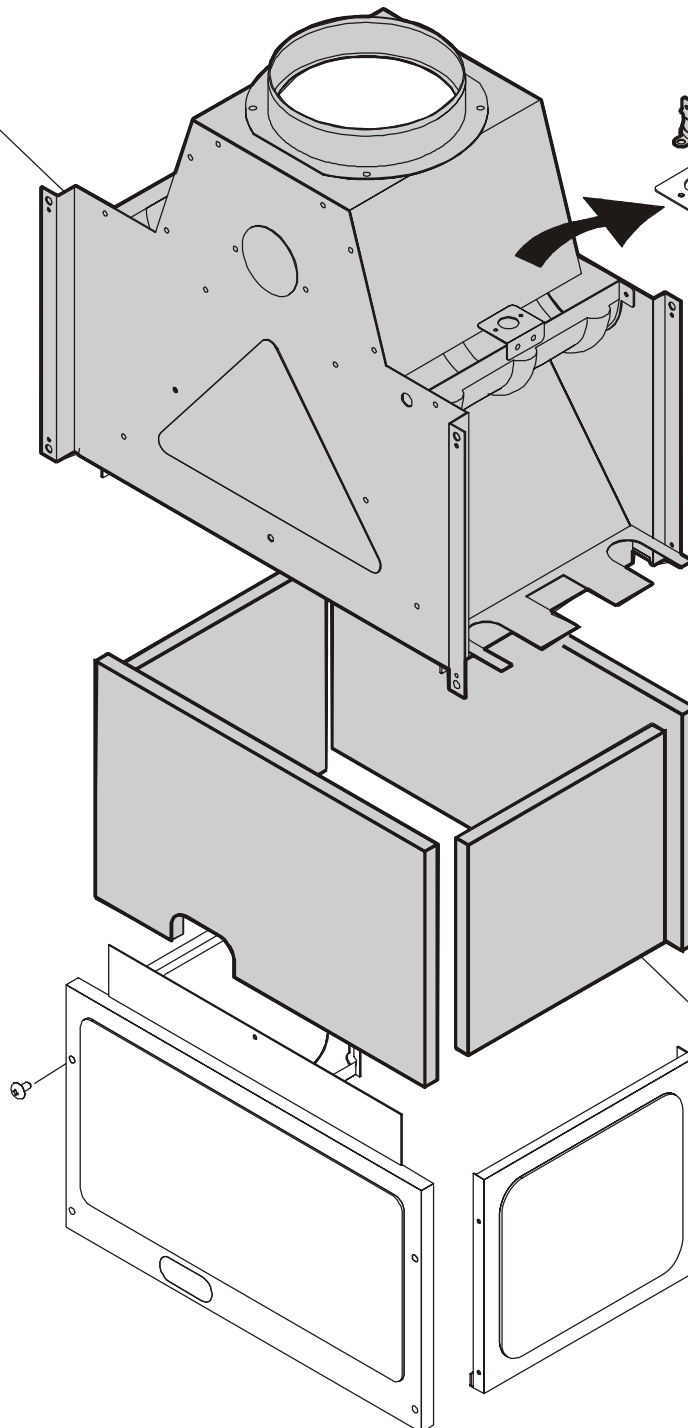






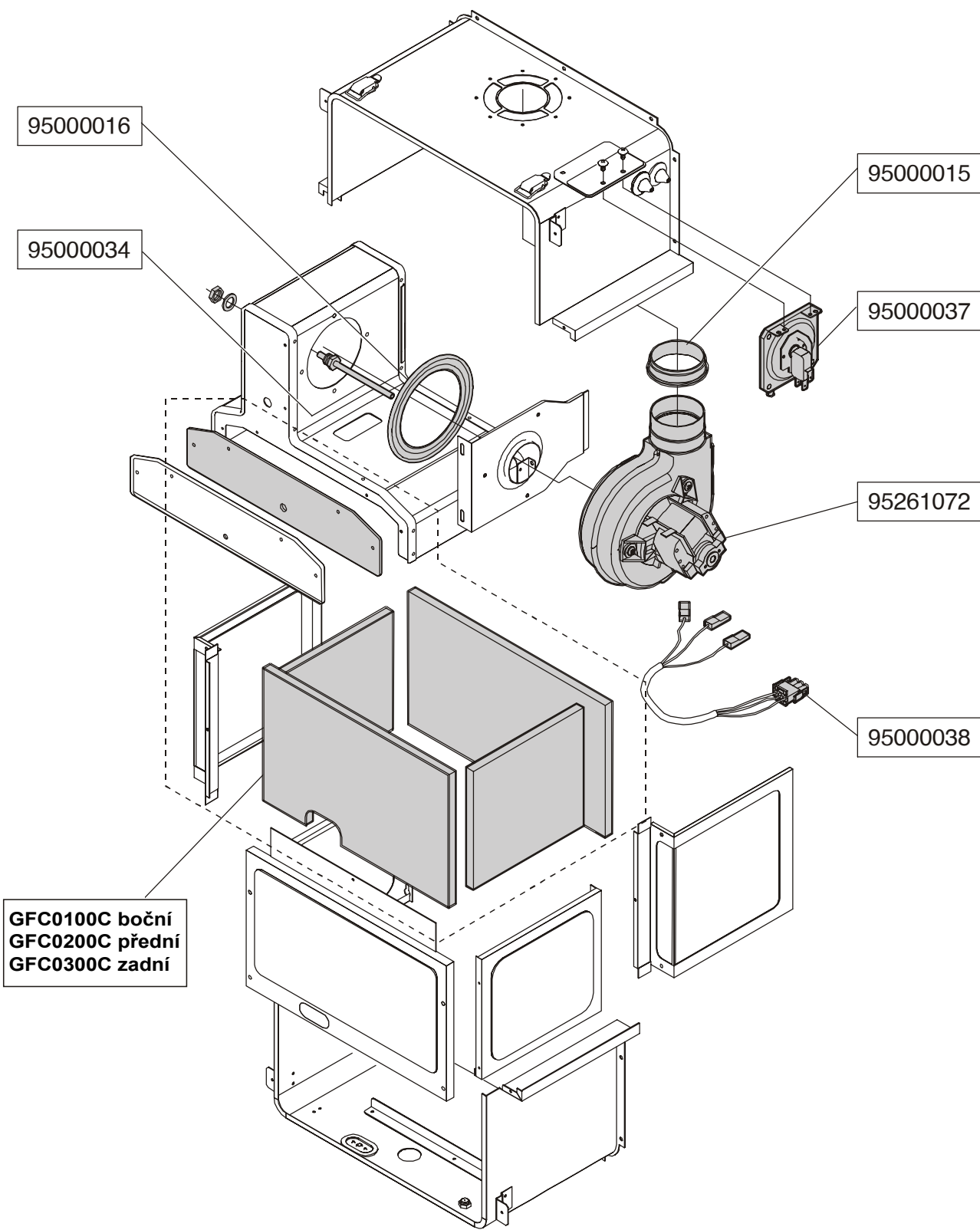


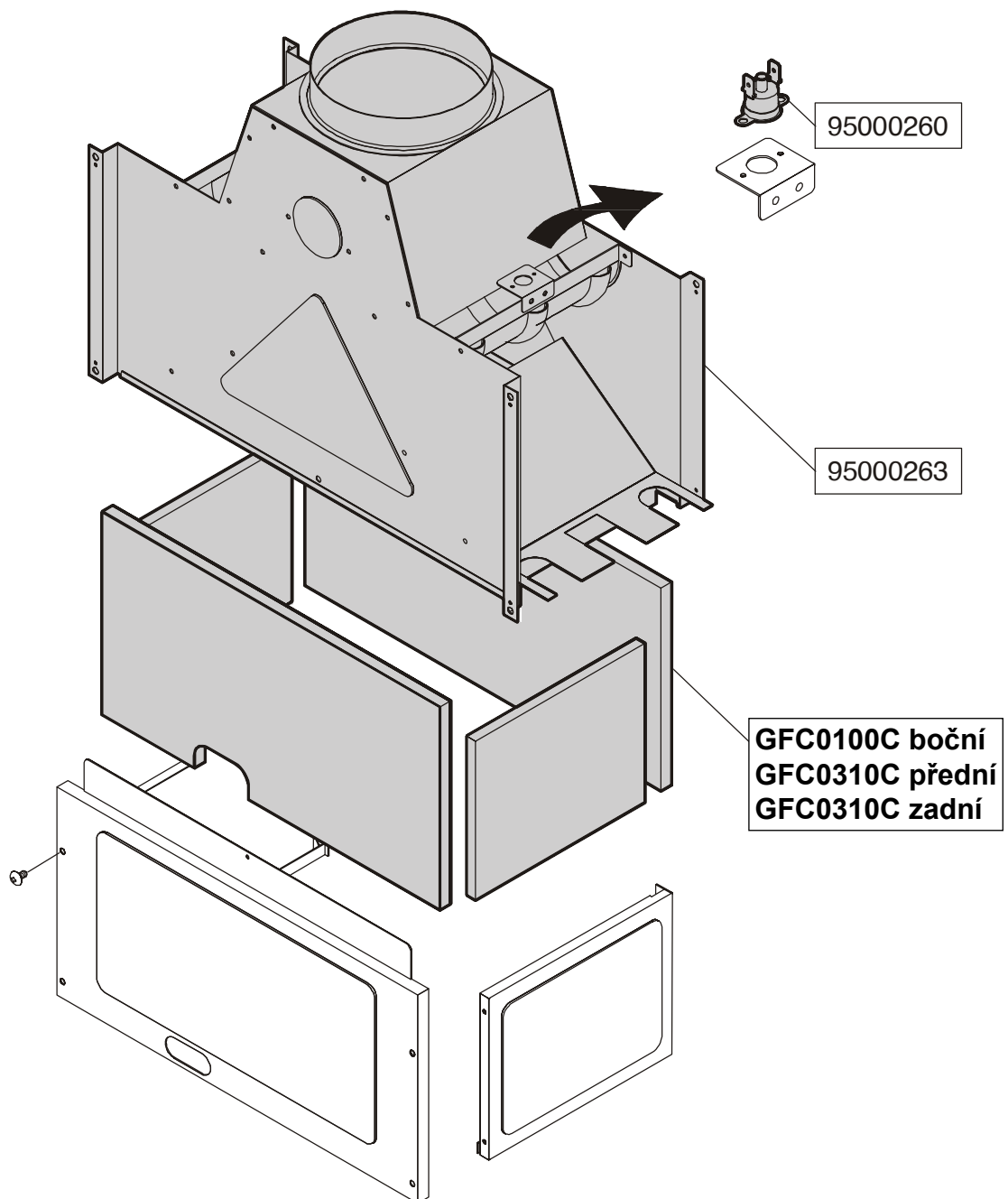
95000259

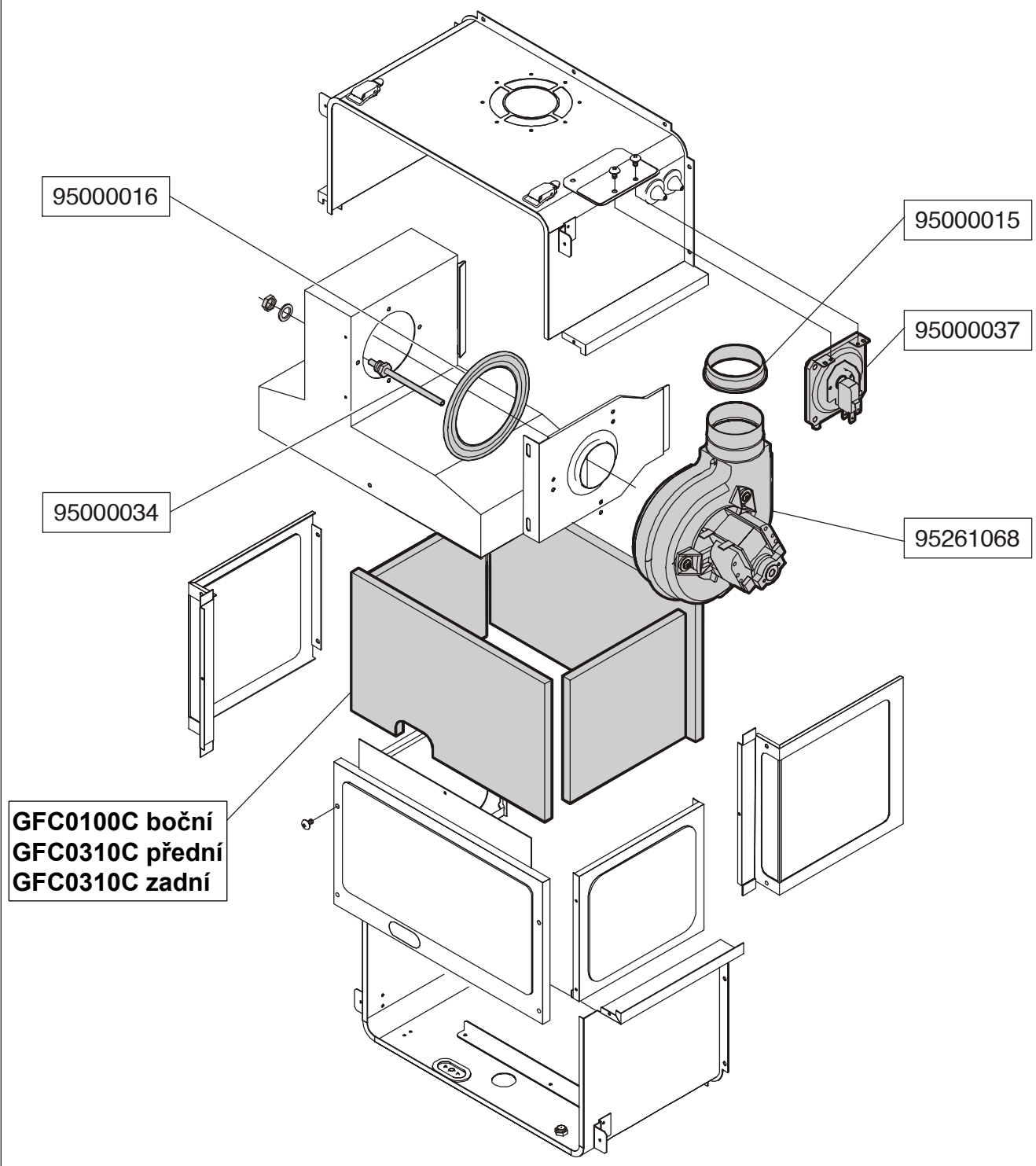


95000260

GFC0100C boční
GFC0200C přední
GFC0300C zadní

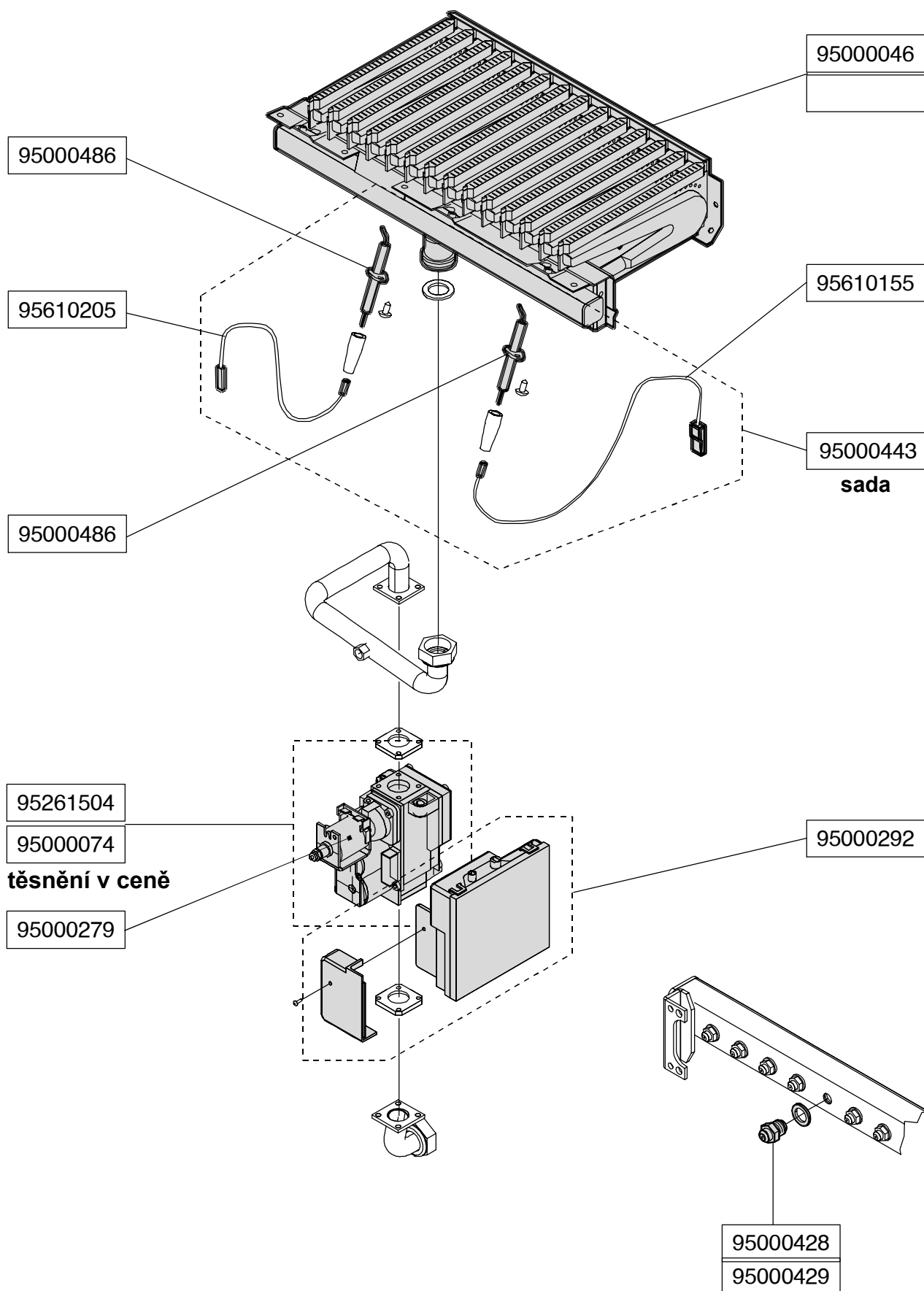






Hořák a plynová armatura CVI

DUA R/CTN 24 AE
DUA R/CTFS 24 AE



Hořák a plynová armatura 30 kW

DUA CTN 30 AE
DUA CTFS 30 AE

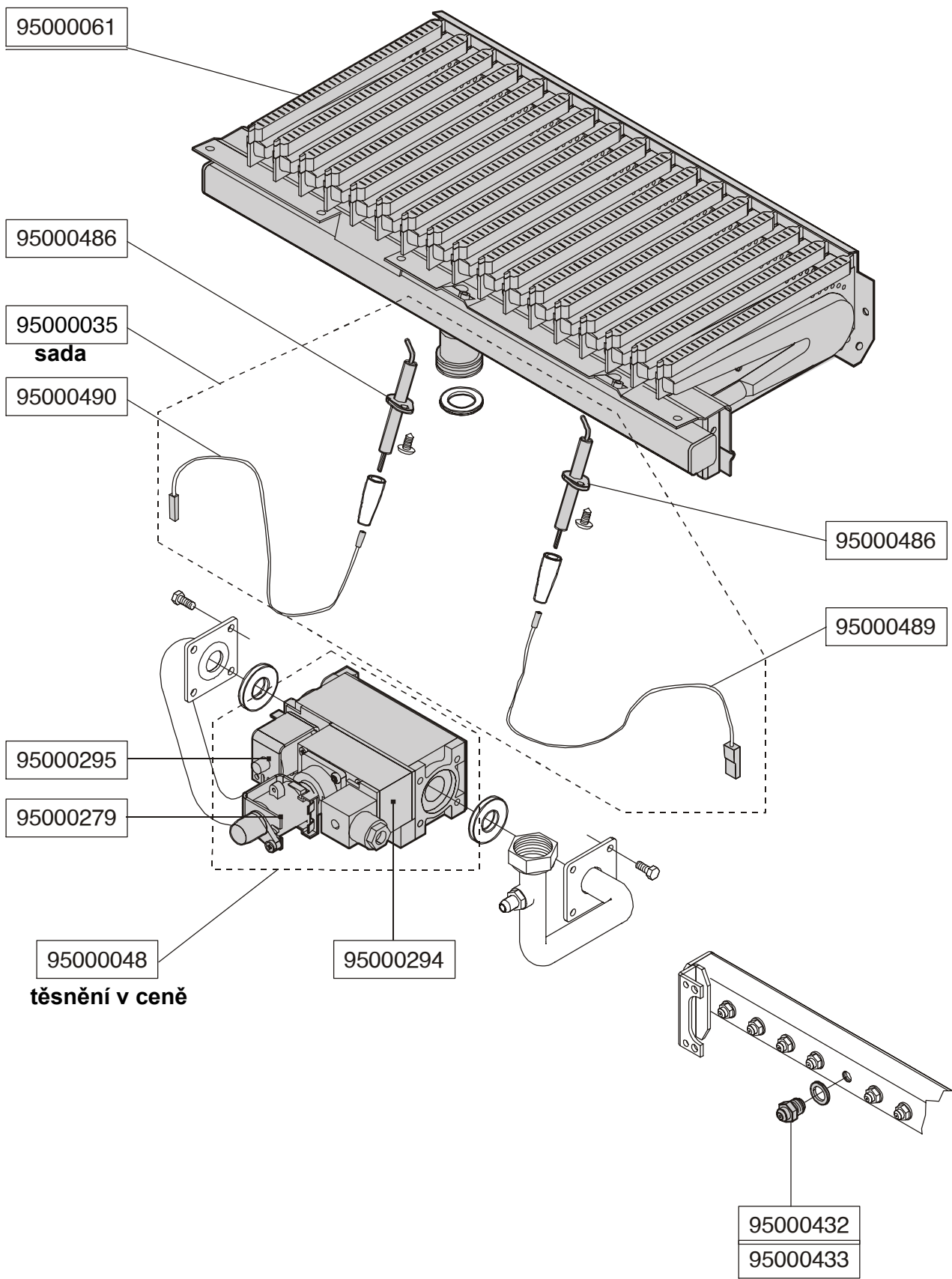


Schéma DUA R bez ohřevu TUV

DUA RTN/RTFS 24 AE

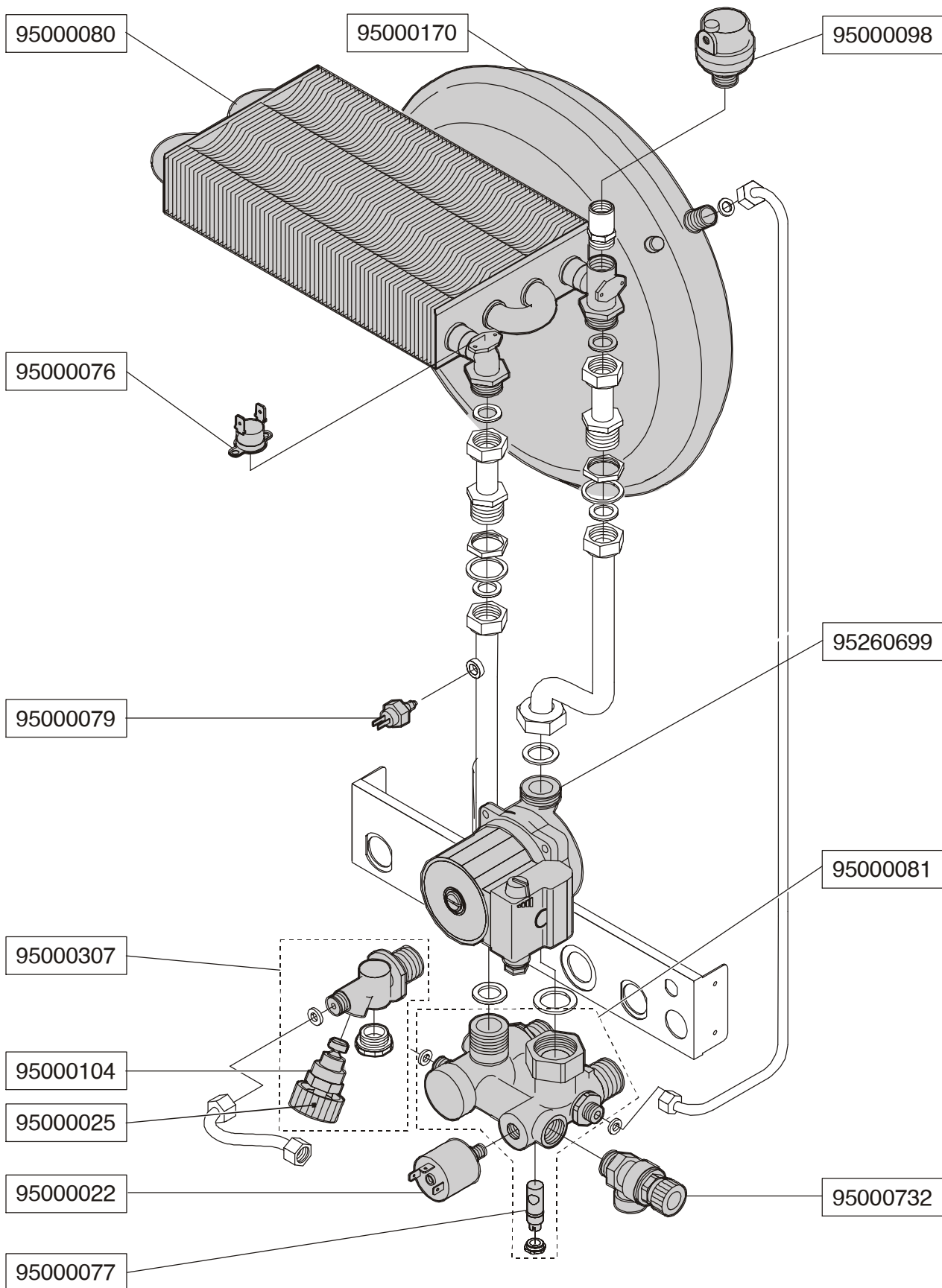
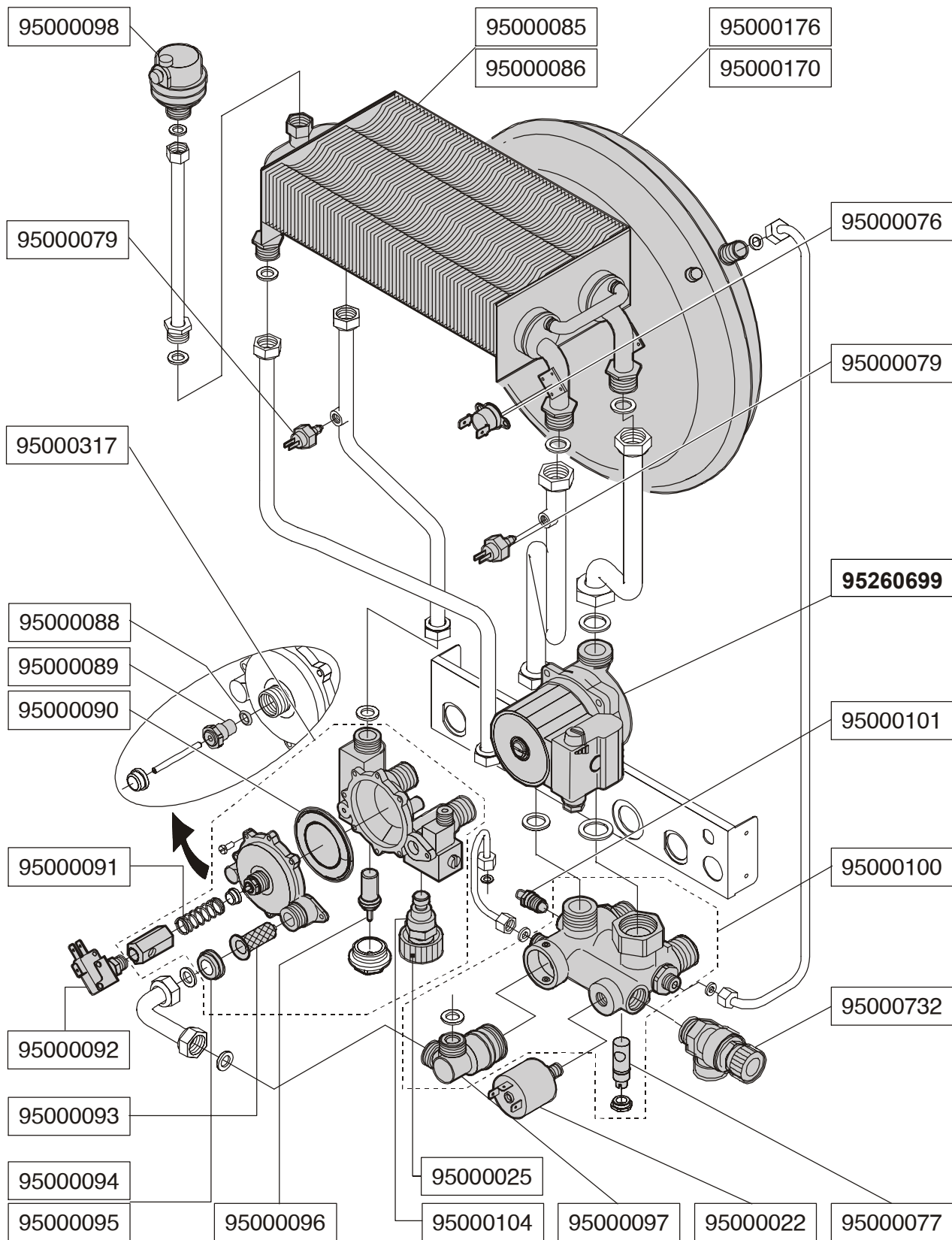


Schéma DUA C průtokový ohřev

DUA CTN 24/30 AE
DUA CTFS 24/30 AE



95030104

95000440 procond
95000357 honeywell

95261145

95000124

95000026

95000658

95000363

95000379

95000227

95310465

95000036

95010125

95000441 procond
95000358 honeywell

95261145

95000124

95000026

95000658

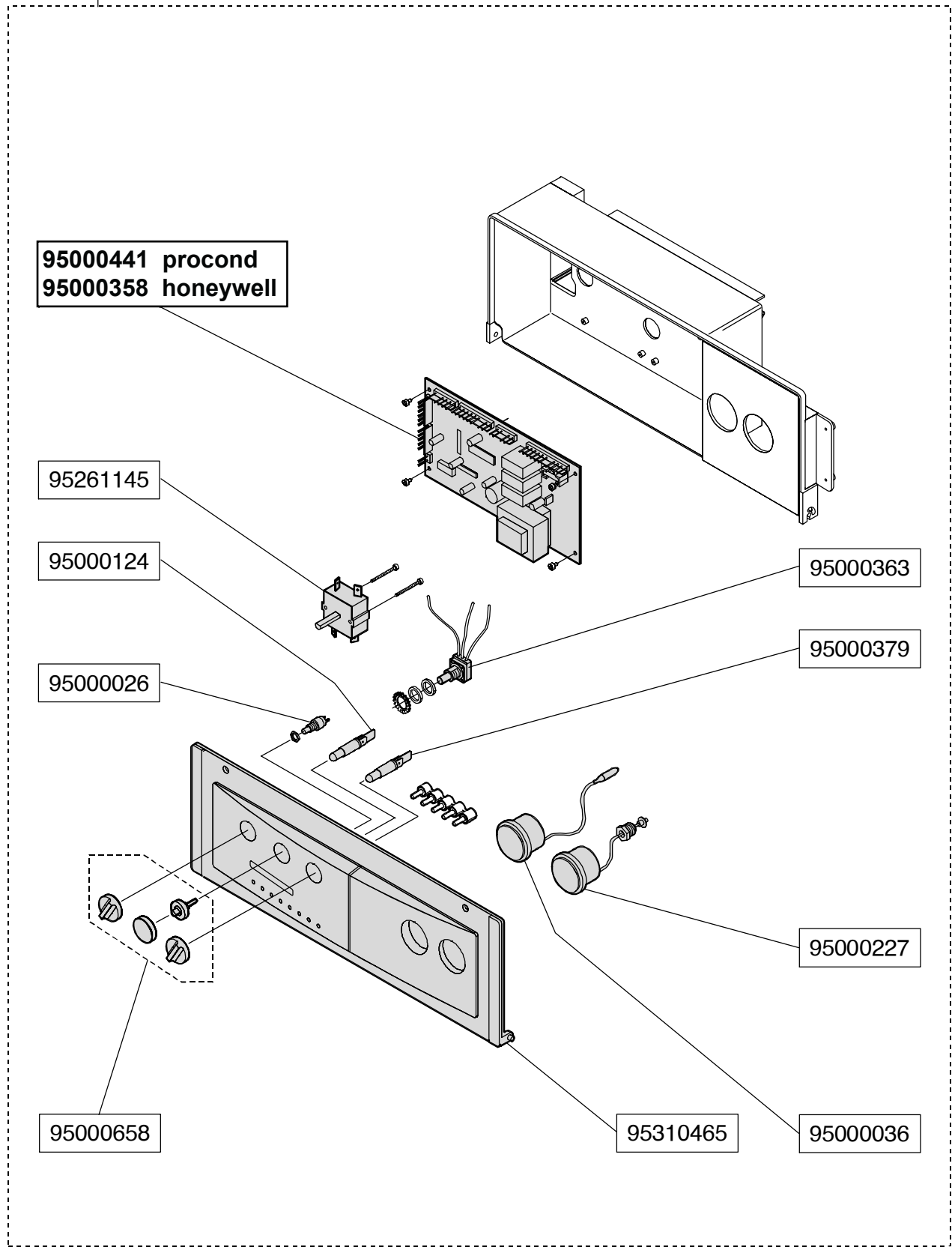
95000363

95000379

95000227

95310465

95000036



95030102

95000440 procond
95000357 honeywell

95261140

95000124

95000026

95000363

95000379

95000227

95000658

95310463

95000036

95010123

95000441 procond
95000358 honeywell

95261140

95000124

95000026

95000658

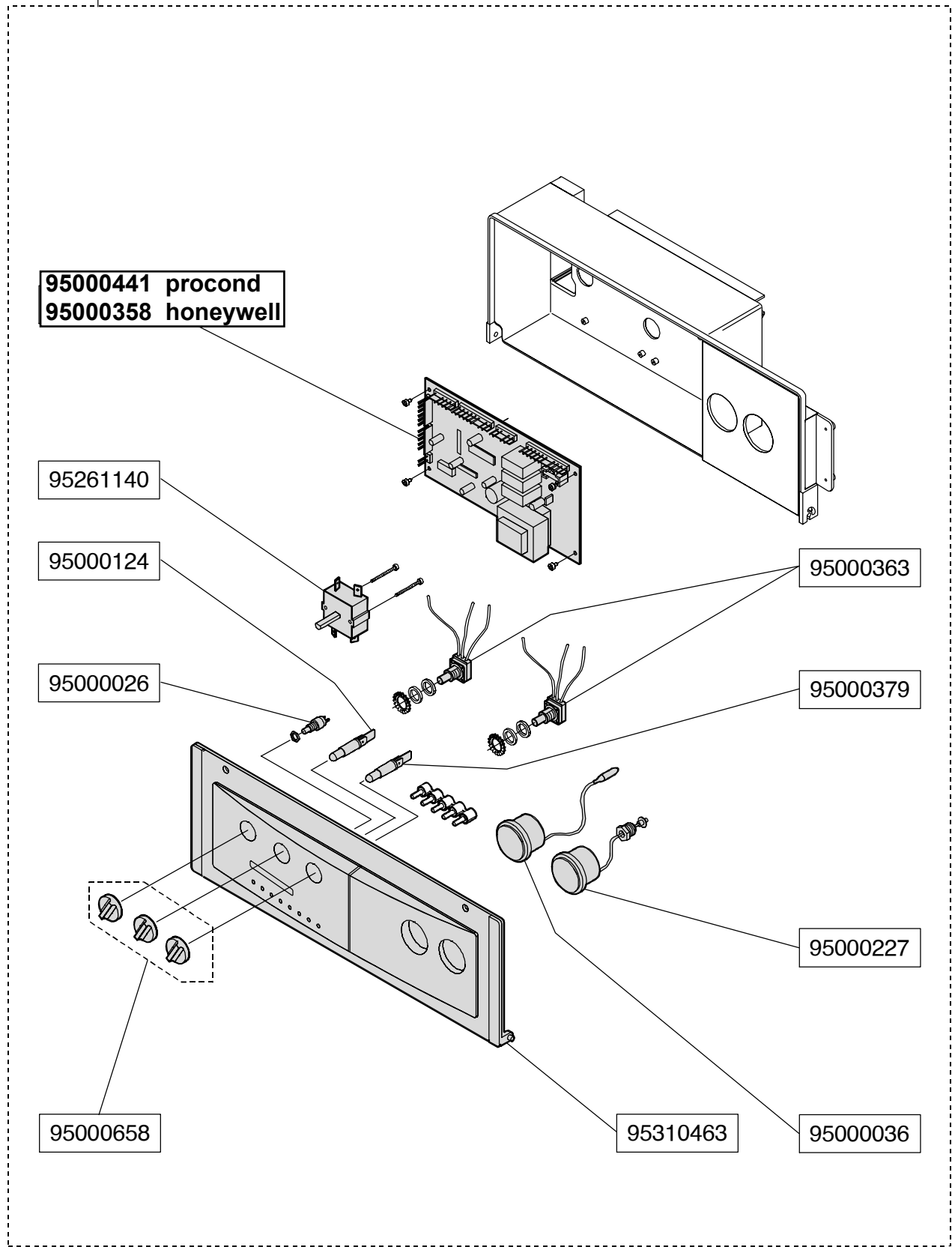
95000363

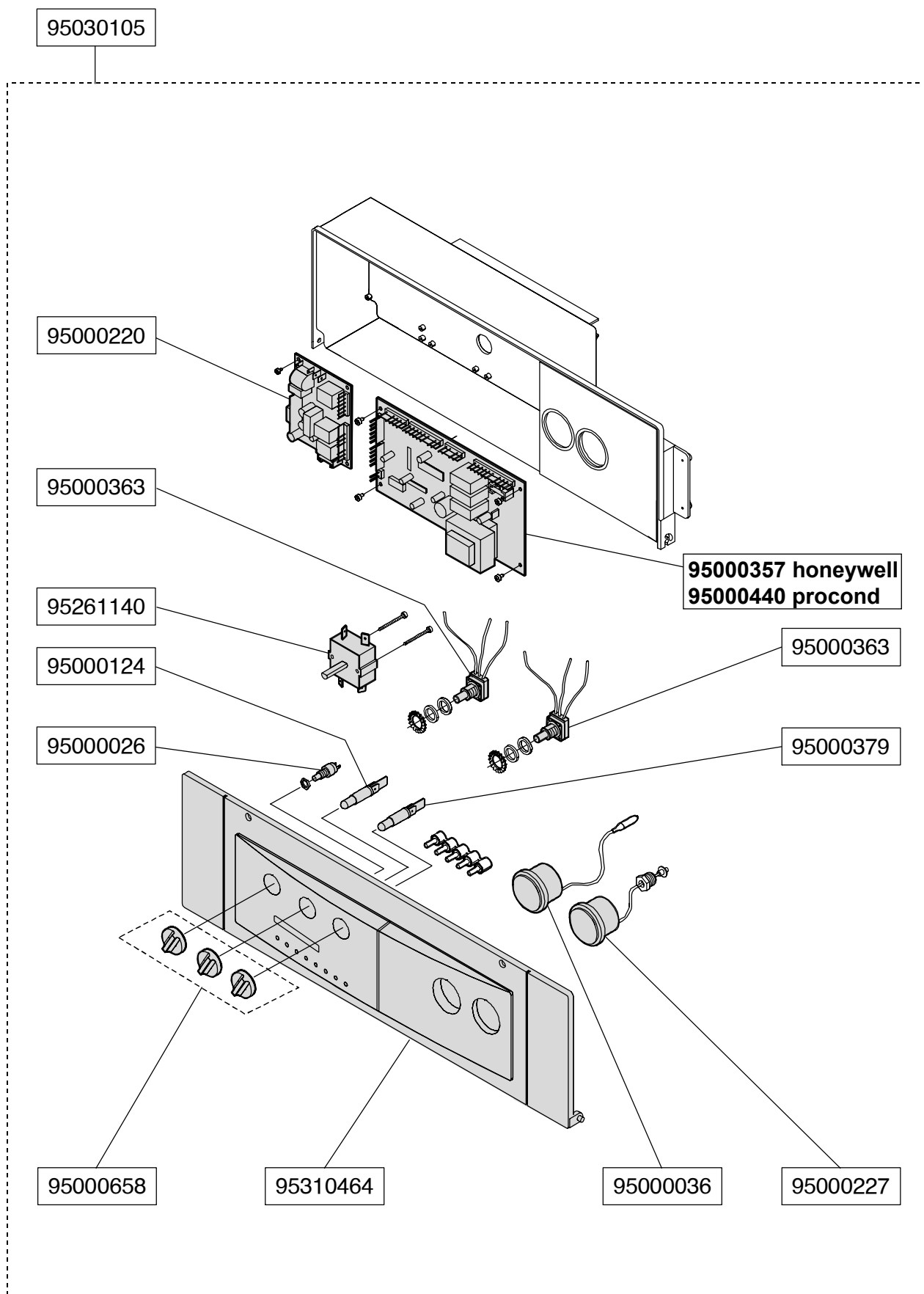
95000379

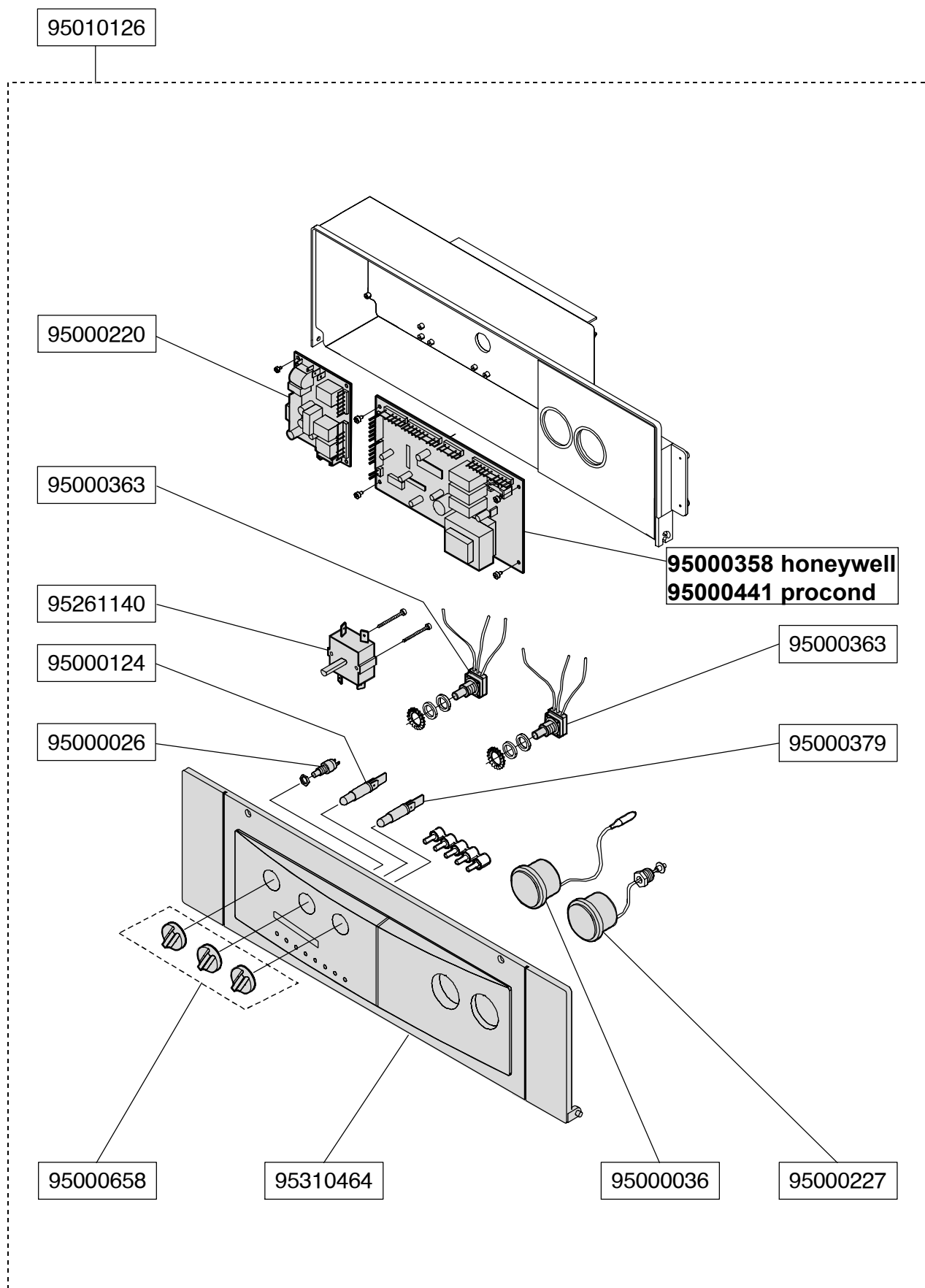
95000227

95310463

95000036







Unical AG S.P.A.

46033 casteldario - mantova - italia - tel. 0376/57001 (r.a.) - telefax 0376/660556

La Unical declina ogni responsabilità per le possibili inesattezze se dovute ad errori di trascrizione o di stampa. Si riserva altresì il diritto di apportare ai propri prodotti quelle modifiche che riterrà necessarie o utili, senza pregiudicarne le caratteristiche essenziali.