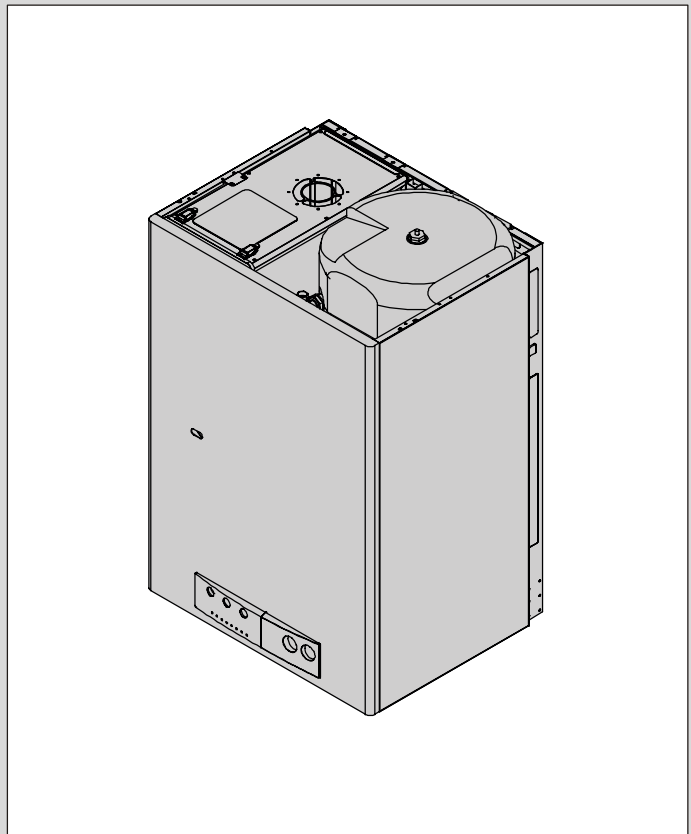


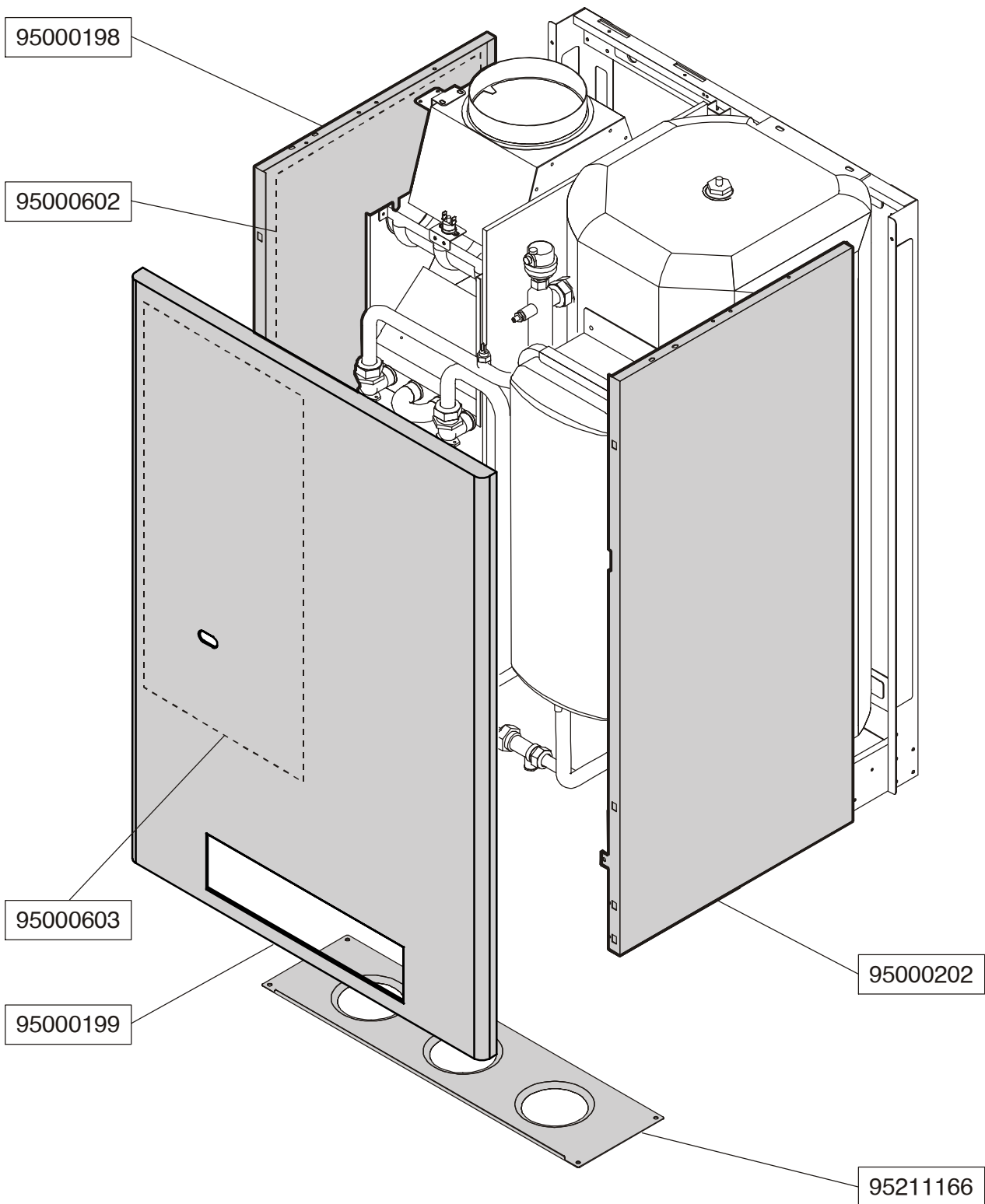
# Unical<sup>®</sup>

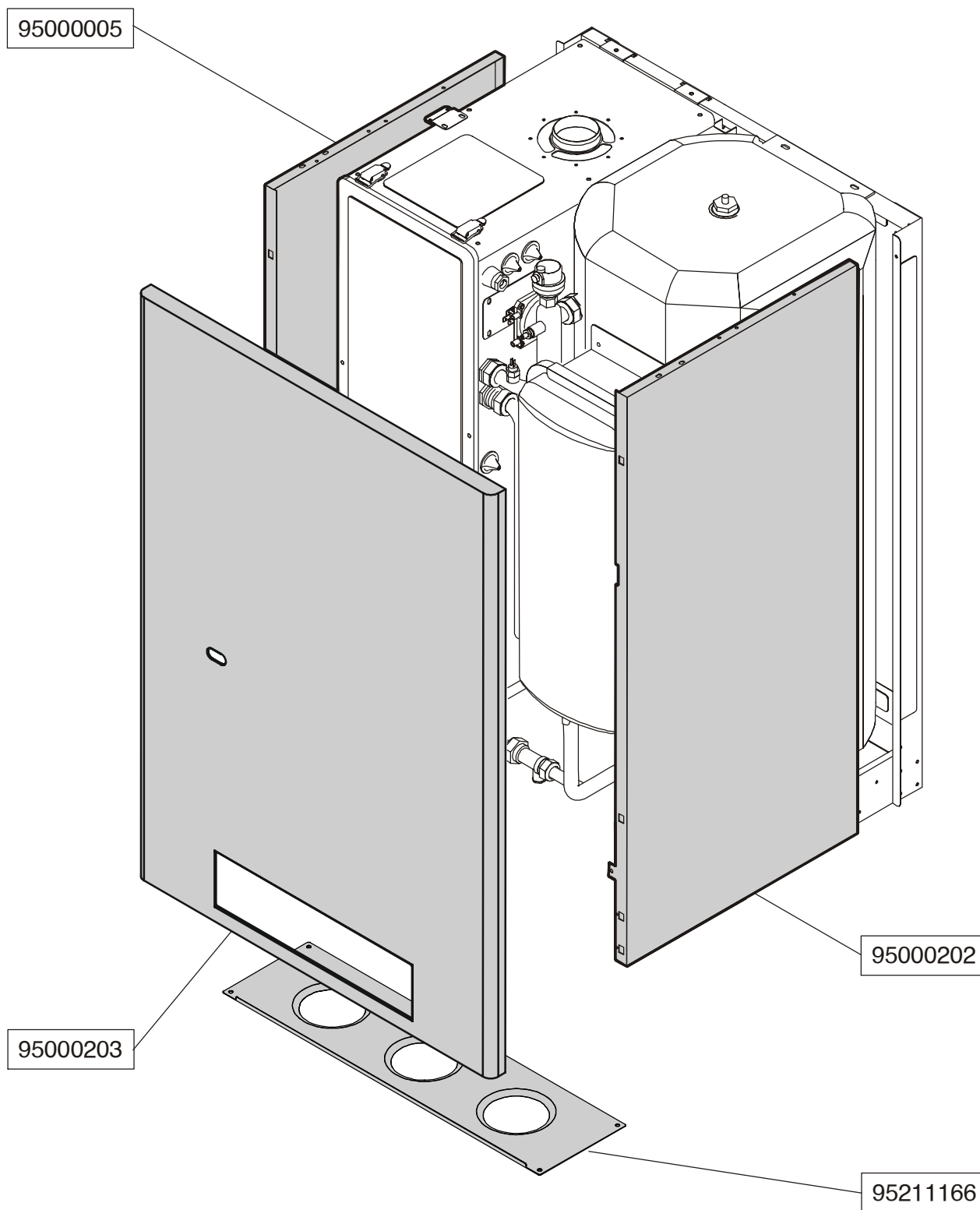
## *DUA B 28*



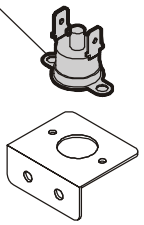
## **DESIGN 2000**

**Náhradní díly na  
kotle DUA B  
Dakon - UNICAL**

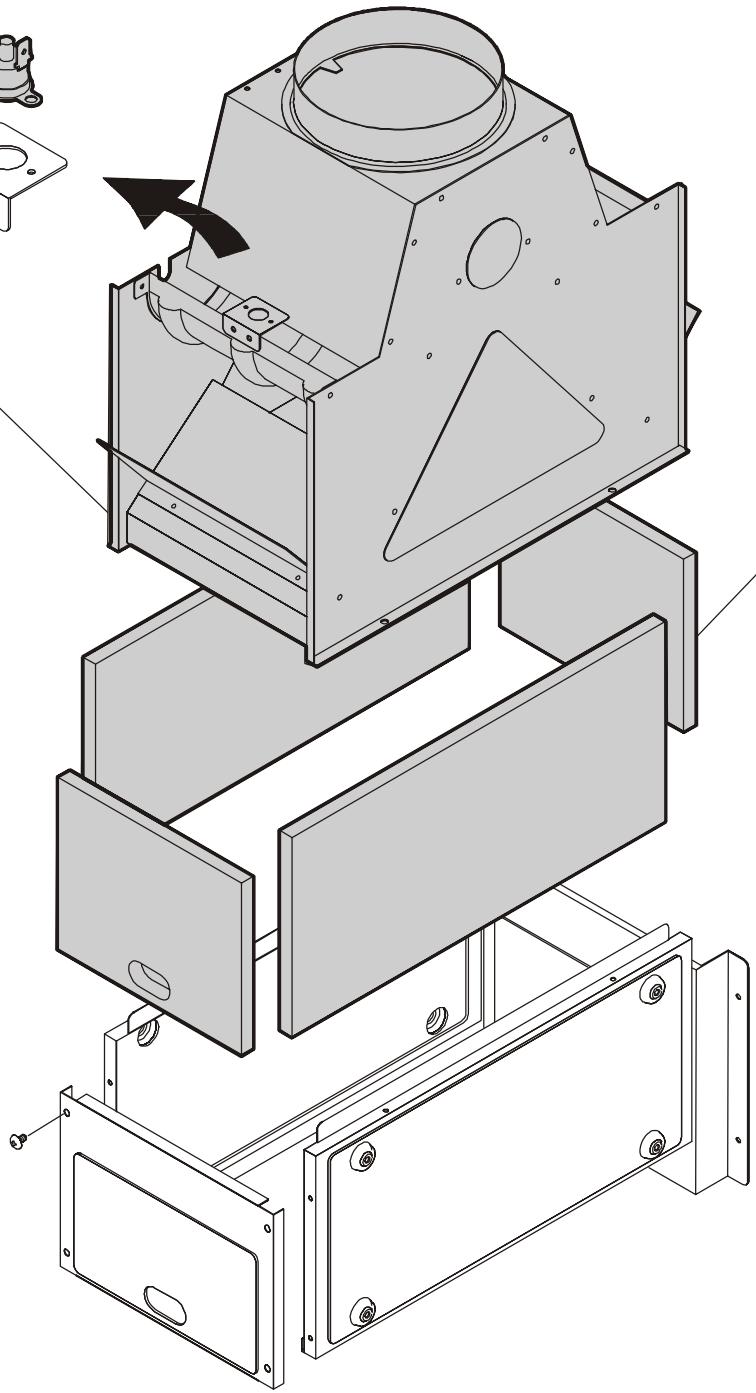




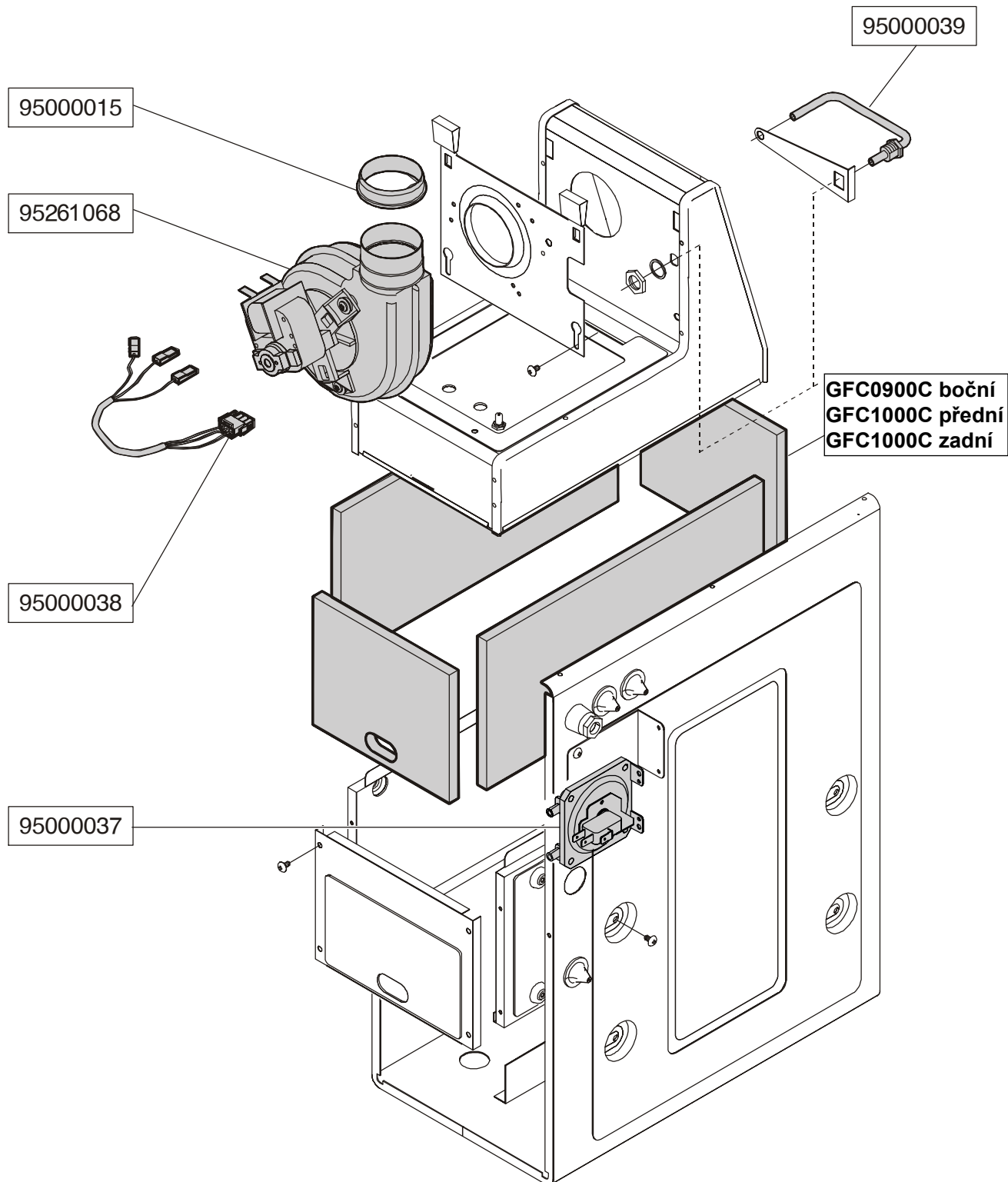
95000260



95000261

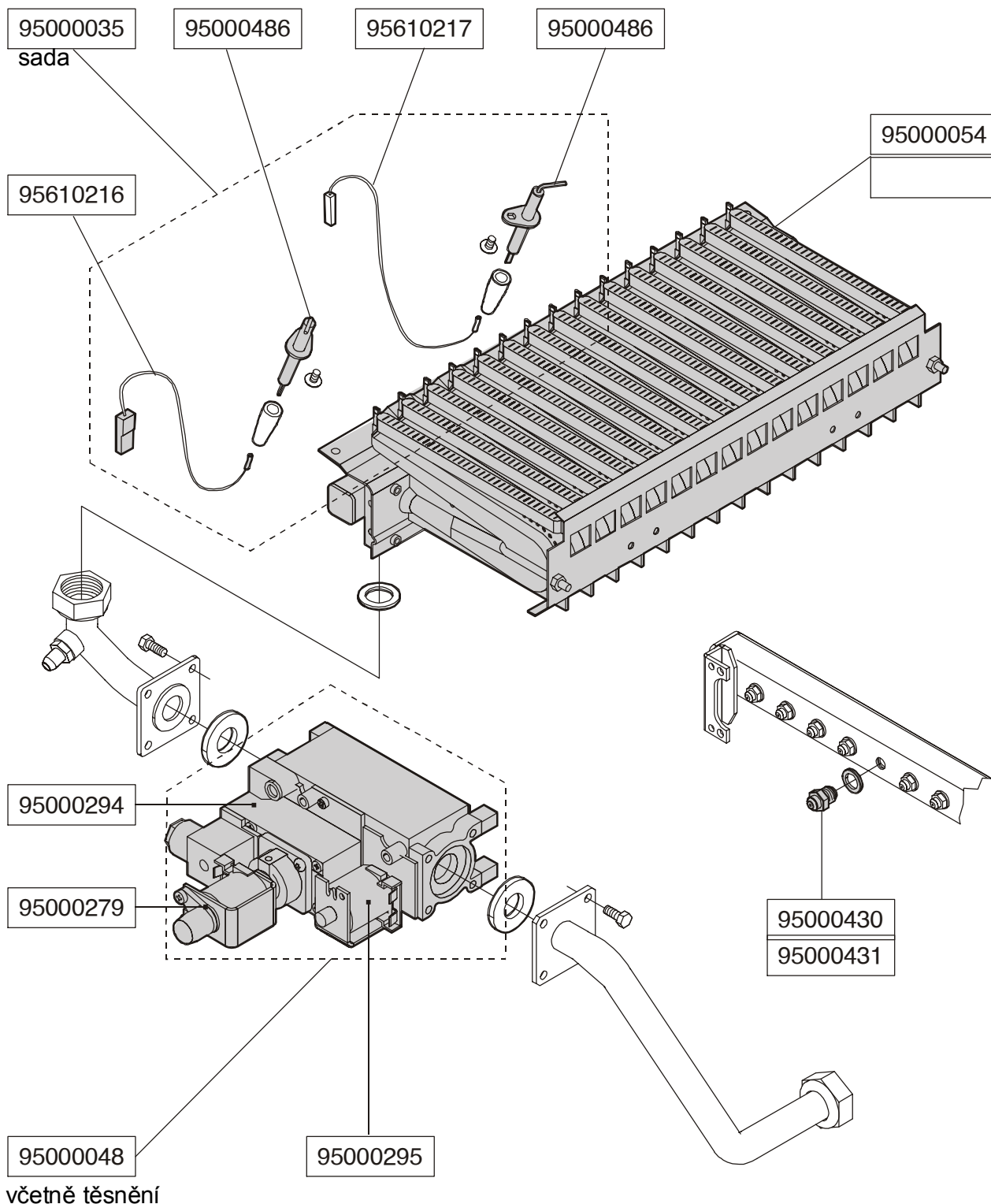


GFC0900C boční  
GFC1000C přední  
GFC1000C zadní



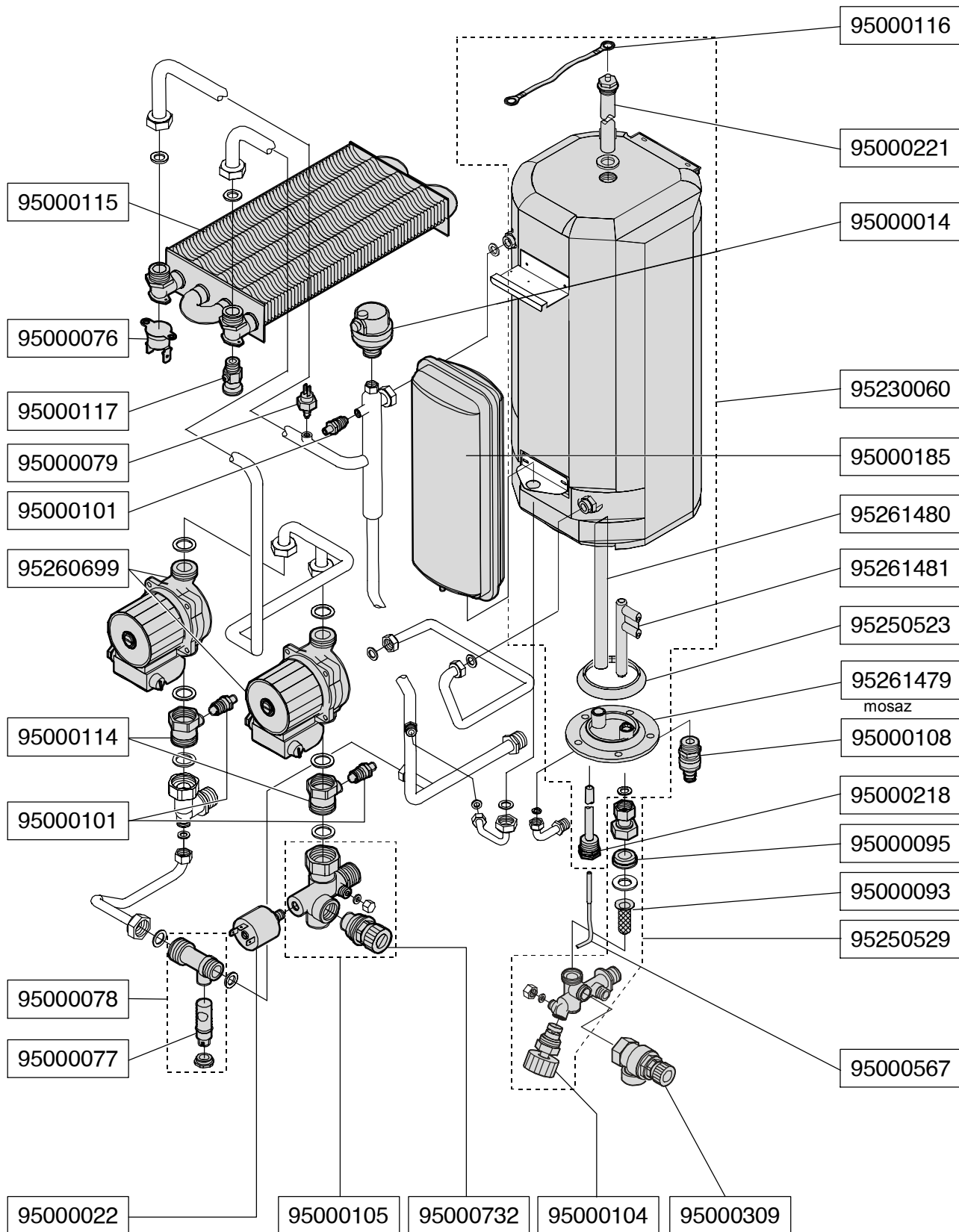
# Hořák a plynová armatura

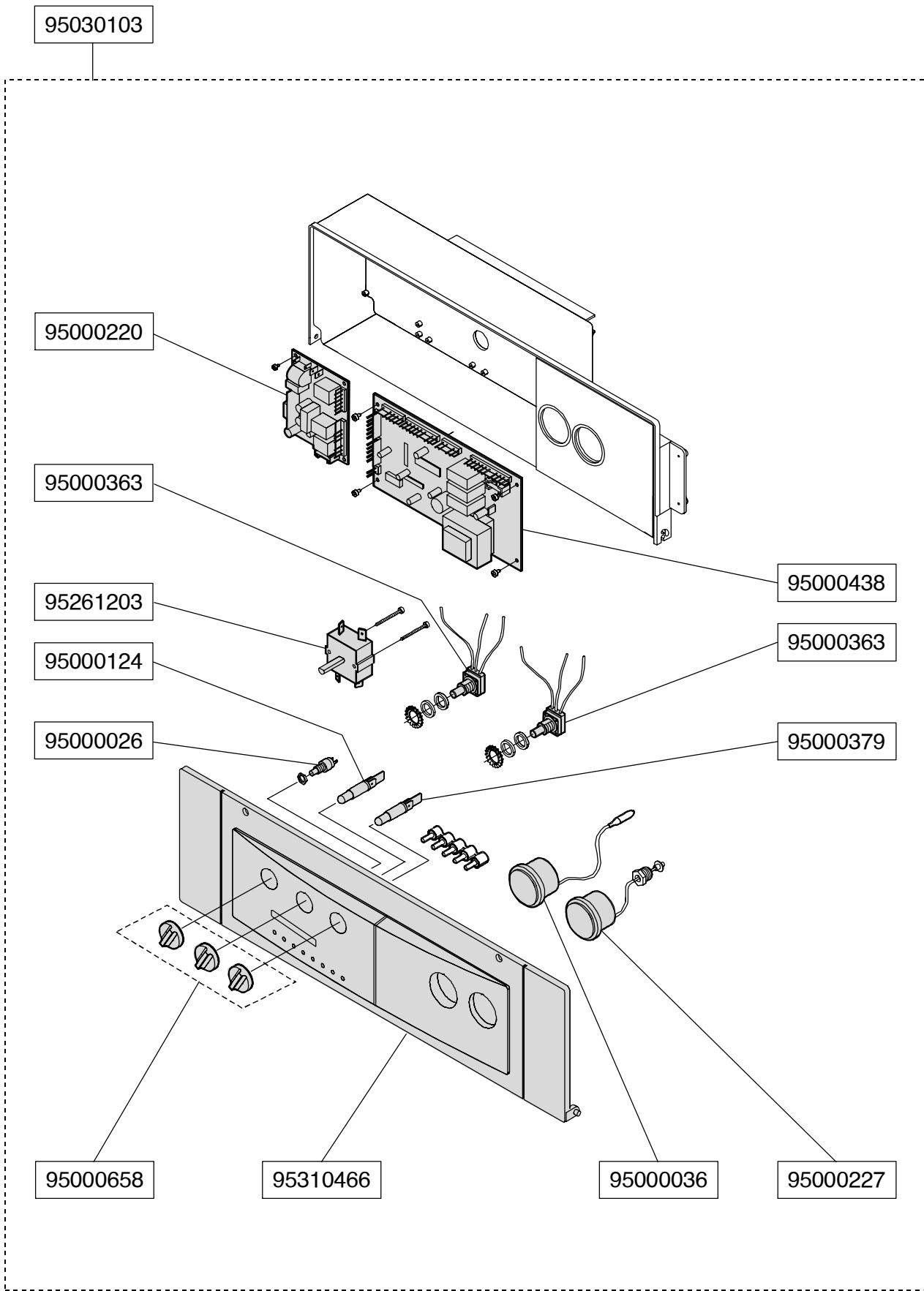
DUA BTN 28 AE  
DUA BTFS 28 AE



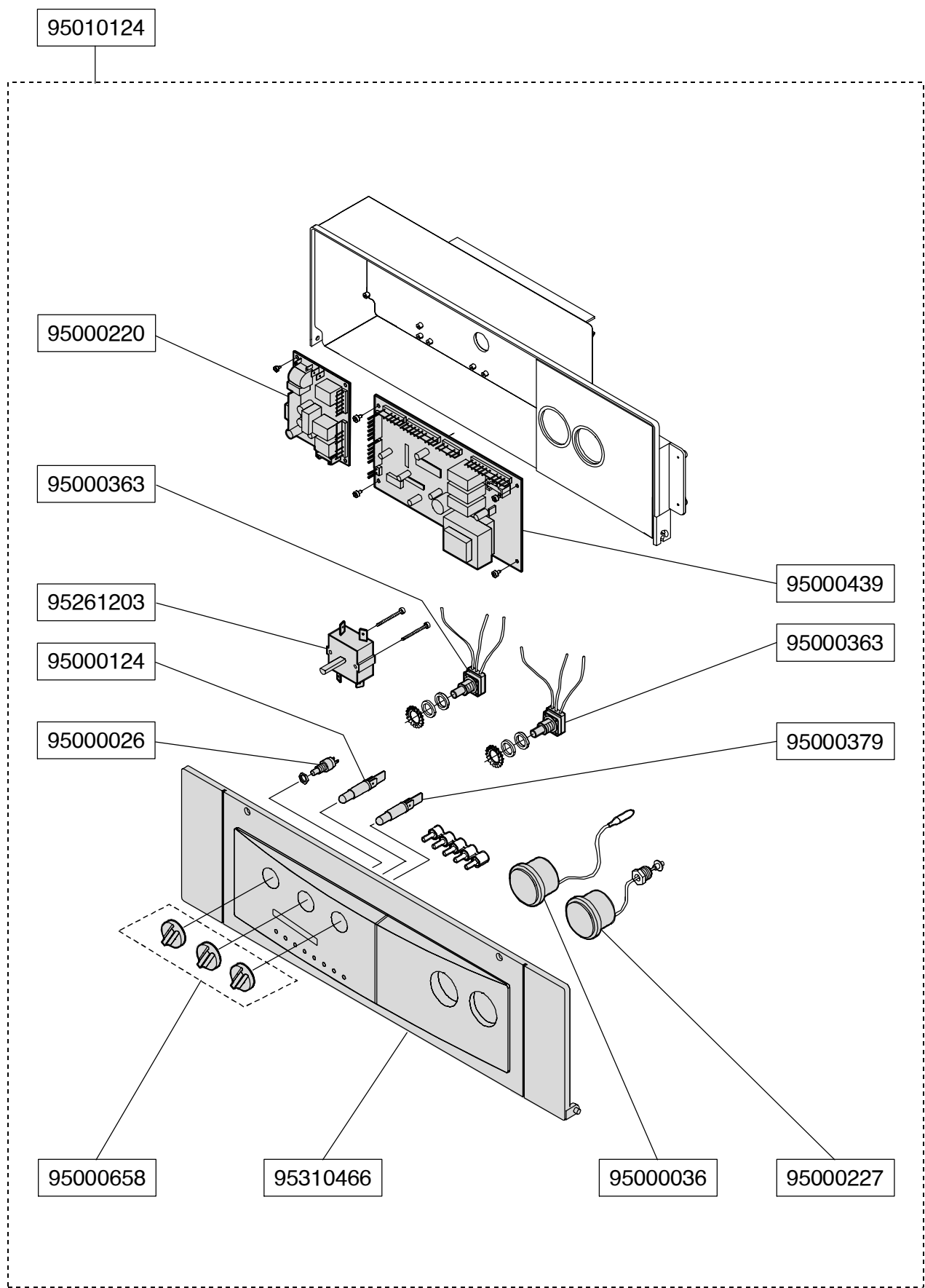
# System DUA B 2000

DUA BTN 28 AE  
DUA BTFS 28 AE









**Unical** AG S.P.A.

46033 casteldario - mantova - italia - tel. 0376/57001 (r.a.) - telefax 0376/660556

La Unical declina ogni responsabilità per le possibili inesattezze se dovute ad errori di trascrizione o di stampa. Si riserva altresì il diritto di apportare ai propri prodotti quelle modifiche che riterrà necessarie o utili, senza pregiudicarne le caratteristiche essenziali.