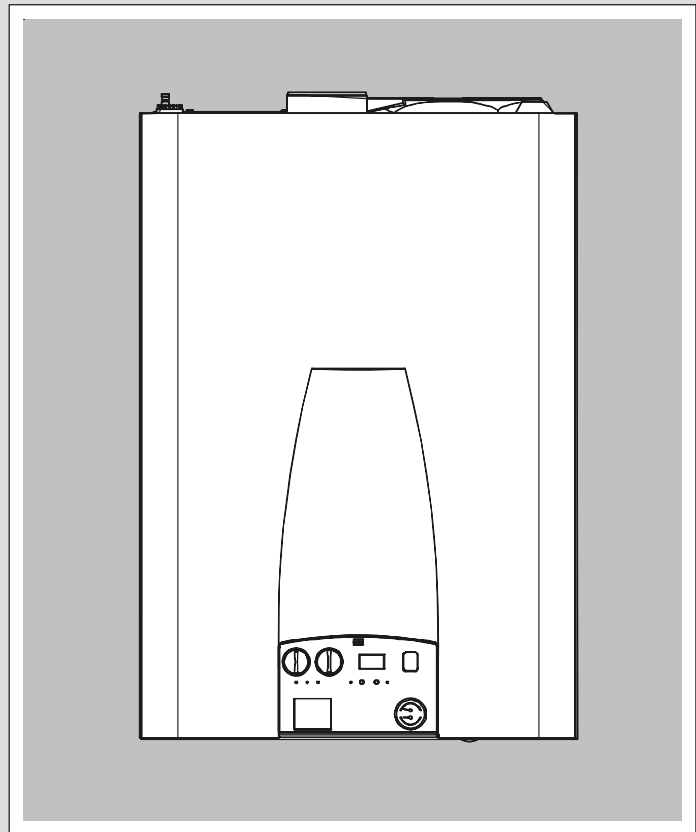
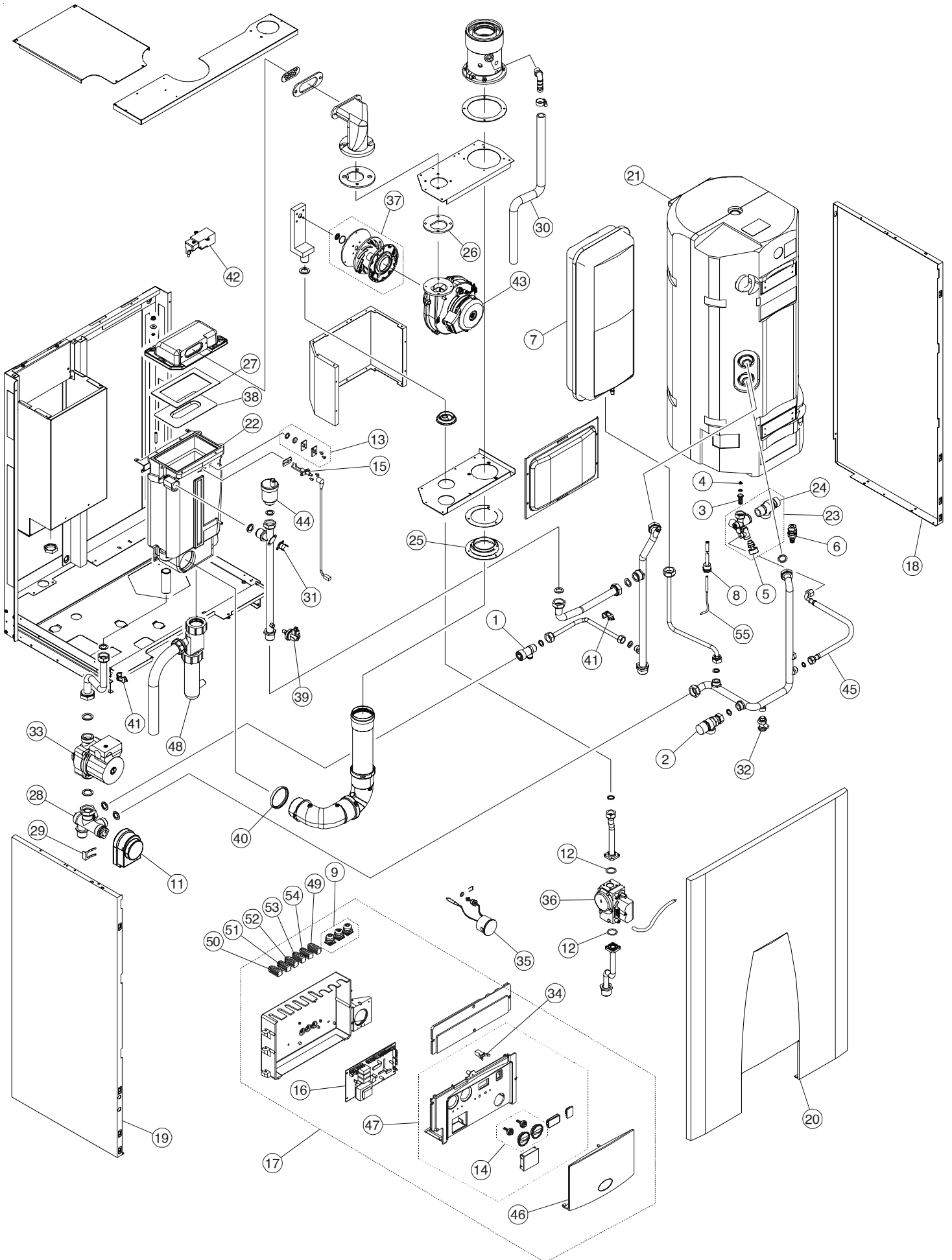


Unical[®]

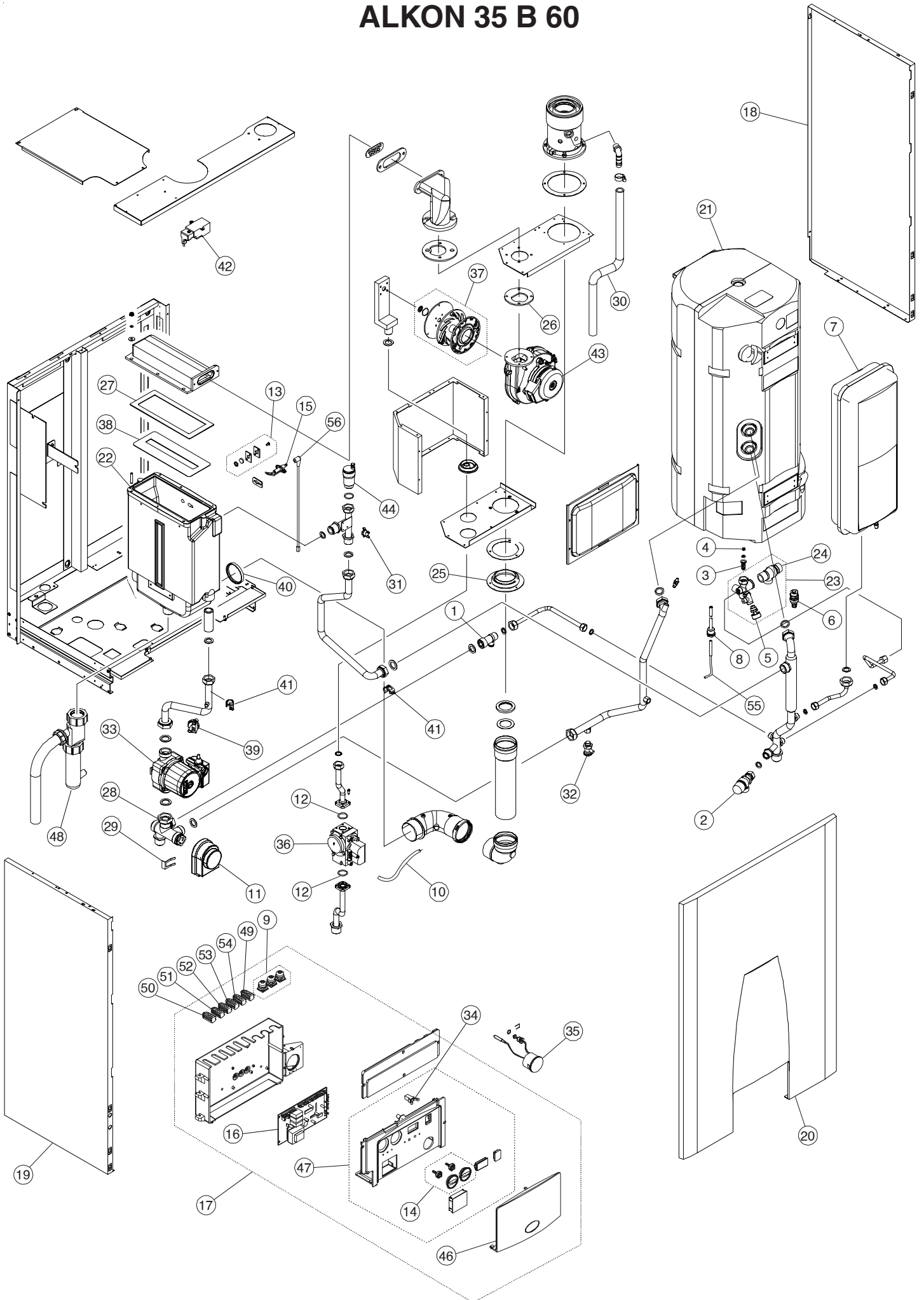
ALKON 24 B60
ALKON 35 B60



ALKON 24 B 60



ALKON 35 B 60



ELENCO PARTI DI RICAMBIO ALKON 24/35 B60

Pos.	Codice	Descrizione
1	95000078	VALVOLA BY PASS MM G3/4" G1/2"
2	95000099	VALVOLA SICUREZZA 1/2" 3 BAR
3	95000093	FILTRO RETE A CESTELLO
4	95000095	REGOLATORE FLUSSO E LT.12 (ALKON 24 B60)
	95000785	REGOLATORE FLUSSO E LT.15 (ALKON 35 B60)
5	95000104	RUBINETTO ALIMENTAZIONE GRUPPO FREDDA
6	95000108	RUBINETTO SCARICO G 1/2"
7	95000185	VASO ESPANSIONE R LT.7,5 537 TUV
8	95000218	GUAINA PORTABULBO LG=510
9	95000610	PRESSACAVO ESTRAIBILE
10	95000657	TUBO SILICONE 4x8 ROSSO
11	95000689	MOTORE VALVOLA DEVIATICHE
12	95000709	GUARNIZIONE OR 22,22 X 2,62 (20 pz.)
13	95000710	SPIONCINO COMPLETO DI GUARNIZIONI
14	95000711	MANOPOLE + ADATTATORI (2+2)
15	95000752	ELETTRODO ACCENSIONE ALKON 2007
16	95000771	SCHEDA ELETTRONICA ALKON 24 B60 (IME)
	95000778	SCHEDA ELETTRONICA ALKON 24 B60 (EBM)
	95000786	SCHEDA ELETTRONICA ALKON 35 B60
17	95100075	PANNELLO ALKON 24 B60
	95100080	PANNELLO ALKON 35 B60
18	95211580	FIANCO DX MANTELLO
19	95211581	FIANCO SX MANTELLO
20	95213025	FRONTALE MANTELLO ALKON 24 B60
21	95230337	BOLLITORE 60LT INOX
22	95240058	SCAMBIATORE ALKON 24 B60
	95240070	SCAMBIATORE ALKON 35 B60
23	95250245	GRUPPO ENTRATA FREDDA B ECO
24	95250410	VALVOLA SICUREZZA 1/2" 7 BAR
25	95251177	GUARNIZIONE TUBO FUMI D.60
26	95251262	GUARNIZIONE VENTILATORE
27	95251335	GUARNIZIONE BRUCIATORE ALKON 24 B60
	95251336	GUARNIZIONE BRUCIATORE ALKON 35 B60
28	95260763	PRM VALVOLA 3 VIE MOTORE ELETTRICO
29	95260764	MOLLA FISSAGGIO MOTORE ELETTRICO
30	95260773	TUBO PVC CRISTALLO D.17X12 (0,150KG/M)
31	95261209	TERMOSTATO DI SICUREZZA
32	95261233	RUBINETTO SCARICO G 1/4"
33	95261240	CIRCOLATORE RS15/6-3-KU-CRR-12(ALKON 24 B60)
	95261083	CIRCOLATORE RS15/6-3-KU-CLF-3 (ALKON 35 B60)
34	95261454	CHIUSURA FEMMINA TIPO PUSH-PUSH (10 pz.)
35	95260711	TERMOIDROMETRO CAP.600 BIANCO
36	95261920	VALVOLA GAS DUNGS GB-WND 055
37	95261921	MIXER DUNGS ALKON - UGELLO D.5,6
38	95262030	BRUCIATORE ALKON 24 B60
	95251512	BRUCIATORE ALKON 24 B60 (dalla matricola 08A.....)
	95262021	BRUCIATORE ALKON 35 B60
39	95262039	PRESSOSTATO MA-TER ECHO 0,2-1,2 BAR G1/8

ELENCO PARTI DI RICAMBIO ALKON 24/35 B60

Pos.	Codice	Descrizione
40	95262086	GUARNIZIONE TRIPLO LABBRO D.60 EPDM
41	95262126	SENSORE A CONTATTO 3/4"
42	95262182	TRASFORMATORE ACCENSIONE MONOELETTRODO
43	95262746	VENTILATORE RG128/1300-3612-021216 81W
	95262509	VENTILATORE BR 230V 90W PREMIX IME
44	95262579	VALVOLA AUTOM. SFOGO ARIA G3/4"
45	95281548	TUBO FLEX F 3/8" FC 1/4" L=500
46	95310743	BASCULANTE TAMPOGR. ALKON
47	95310807	PANNELLO TAMPOGR. ALKON B
48	95371660	ASSIEME SIFONE ALKON
49	95600270	COMPOSIZIONE COSTAMPATO ALIM. 230V
50	95600353	COMPOSIZIONE COSTAMPATO SS - TL
51	95600354	COMPOSIZIONE COSTAMPATO DK-SR-SRR (ALKON 24 B60)
	95600373	COMPOSIZIONE COSTAMPATO DK-SR-SRR (ALKON 35 B60)
52	95600355	COMPOSIZ.COSTAMPATO VM
53	95600356	COMPOSIZIONE COSTAMPATO VG-T.ACC-PE
54	95600357	COMPOSIZIONE COSTAMPATO MDV - P (ALKON 24 B60)
	95600374	COMPOSIZIONE COSTAMPATO MDV - P (ALKON 35 B60)
55	95611133	SONDA BOLLITORE
56	95611193	CAVO ELETTRODO ACCENSIONE

UnicalAG S.P.A.

46033 casteldario - mantova - italia - tel. 0376/57001 (r.a.) - fax 0376/660556
www.unical.ag - info@unical-ag.com

La Unical declina ogni responsabilità per le possibili inesattezze se dovute ad errori di trascrizione o di stampa. Si riserva altresì il diritto di apportare ai propri prodotti quelle modifiche che riterrà necessarie o utili, senza pregiudicare le caratteristiche essenziali.